



CSATLAKOZÓ-KOMBINÁCIÓK



### Az ablak

- ▶ 6 modul szélességű (12 db kitörhető lamella)
- ▶ átlátszó
- ▶ csapófedeles
- ▶ lakatható

### A ház

- ▶ különlegesen erős, ütésálló
- ▶ könnyen nyitható, ezáltal komfortos szerelést biztosít
- ▶ tömszelencén át csatlakoztatható
- ▶ 35 mm-es felerősítő sínt tartalmaz



### A csatlakozóaljzatok változatai

- ▶ védőérintkezős, 3p 16 A
- ▶ CEE 4p 16 A vagy 32 A
- ▶ CEE 5p 16 A vagy 32 A

### A védőkészülékek

- ▶ választható névleges áramú kismegszakítók
- ▶ áram-védőkapcsolók

### A belső huzalozás vezetékai

- ▶ hajlékonyak
- ▶ „színhelyesek”
- ▶ érvéghüvelyben végződnek
- ▶ sorkapcsokhoz csatlakoznak (nulla- és védővezeték)

### Alkalmazhatók még

- ▶ kézikapcsolók
- ▶ jelzőlámpák

A készülék védettsége IP 44.

## CsK TÍPUSÚ CSATLAKOZÓ-KOMBINÁCIÓK

### Alkalmazás

A CsK... típusú, műanyagtokozású csatlakozó-kombinációk egyfázisú és háromfázisú villamos fogyasztókészülékek dugós csatlakoztatására, túláram-, zárlat- és érintésvédelmére, továbbá a csatlakoztatott készülékek be- és kikapcsolására használhatók.

Előnyösen alkalmazhatók - az ipari, mezőgazdasági és közlekedési létesítményeken kívül - építkezéseken, műhelyekben, konténerekben, hobby-helyiségekben, kertes családi házakban, nyaralókban, campingekben, valamint szabadterren elhelyezett úgynevezett csatlakozóoszlopokon.

### Felépítés

A kombináció-család alapja 160x260x90 mm, 255x250x120 mm és 400x250x120 mm külméretű, üvegszálerősítésű poliszter anyagú tokozás. A fedél 6 modul szélességű (12 elemes), kitörhető lamellasort rejtő, átlátszó, kívánságra lakatosolható, csapófedeles ablakot, csatlakozóaljzatokat, kézikapcsoló- és jelzőkészülékeket tartalmazhat.

Az ablak mögött MSZ EN 60715 szabvány szerinti 35 mm-es szerelősín található, amelyre sorkapcsok és védelmi elemek rögzíthetők. A fedél bal oldalon 2 db zsanérral csatlakozik az edényhez, ezáltal (2 db csavar

oldásával) **a tokozás nyitható**. A belső huzalozás megfelelően méretezett, jól áttekinthető.

### A csapófedeles csatlakozóaljzatok választéka:

egyfázisú 16 A	fázis, N,	⊖	16 A, 230 V	kék
CEE 4p 16 A	3 fázis	⊖	16 A, 400 V	piros
CEE 4p 32 A	3 fázis	⊖	32 A, 400 V	piros
CEE 5p 16 A	3 fázis, N	⊖	16 A, 400 V	piros
CEE 5p 32 A	3 fázis, N	⊖	32 A, 400 V	piros

### Felszerelés, csatlakozás

A készüléket a feliratok olvasható helyzetének megfelelően kell függőleges síkra felerősíteni, pl. 4 db M5x30 metrikus vagy alkalmas facsavarral. A felerősítési méretek a méretrajzon, a készülékhez mellékelte tájékoztatón és a tokozás hátlapján láthatók.

A csatlakoztatás - alulról vagy felülről - Pm 16 vagy Pm 21 méretű tömszelencén át, vagy páncélmenetű védőcső alkalmazásával történhet. A nem használt csatlakozási furatot a mellékelte menetes dugóval le kell zárni.

### A csatlakoztatható vezetékek keresztmetszete:

A csatlakozó-aljzat névleges árama	Vezeték-keresztmetszet [mm <sup>2</sup> ]	
	min.	max.
16	1,5	4
32	4	10

Az érintésvédelmi csatlakozókapcsok (védővezető kapocs) bekötése nélkül a készülék feszültség alá helyezése **TILOS!**

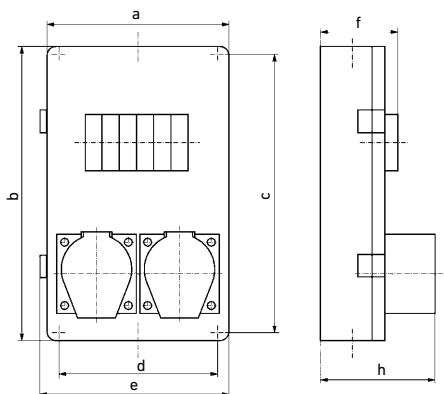
### Műszaki adatok

A beépített kézikapcsoló(k) típusai	KK0-20, KK1-32, KK2-40, KK2-63	
Névleges szigetelési feszültség	- egyfázisú aljzattal	250 V 50 Hz
	- háromfázisú aljzattal	400 V 50 Hz
Névleges üzemi feszültség	230/400 V 50 HZ	

Érintésvédelmi osztály	I.
Védettségi fokozat	IP 44
Környezeti hőmérséklet	-20... +40°
Szennyeződési fokozat	3 (normál ipari környezet)
Vonatkozó szabvány	MSZ EN 61439

A készülékek karbantartást nem igényelnek, állagmegőrző csomagolásban kaphatók.

### Méretetek



Típus/Méret [mm]	a	b	c	d	e	f
CsK-5...	160	260	240	110	175	115
CsK-6...	250	255	235	200	265	145
CsK-7...	400	265	200	380	417	150

Dugós csatlakozóaljzat/ Méret [mm]	h CsK-5...	h CsK-6...	h CsK-7...
Egyfázisú, 16 A	107	137	-
Háromfázisú, 16 A	141	171	170
Háromfázisú, 32 A	154	184	180

**Kiviteli változatok**

A következő táblázatokból a kívánt csatlakozó-kombináció kiválasztható és a típusjel megadásával megrendelhető.

A típusjel három utolsó számjegye - balról jobbra haladva - a beépített "C" jellegű kismegszakító(k) névleges áramerősségét kódolja az alábbiak szerint:

0	1	2	3	4	5	6	7	8	9
nincs	2 A	4 A	6 A	10 A	13 A	16 A	20 A	20 A	32 A

A 16 A-es CEE csatlakozóaljzathoz  $I_e=25$  A, a 32 A-eshez  $I_e=40$  A névleges áramerősségű áram-védőkapcsolót szerelünk.

A védelmi készülékeket nem tartalmazó kombinációkban a felhasználó a szerelősínre más villamos készülékeket (is) rögzíthet.

Az igény egyértelmű meghatározásához célszerű a honlapunkon megadott Űrlap-ot kitölteni és a megrendeléshez mellékelni.

**CsK-5... típusú csatlakozó-kombinációk**

Típus	Csatlakozóaljzat	Kismegszakító*	Áram-védőkapcsoló*	Kézikapcsoló típusa	Csapófedeleles ablak
<b>CsK 5002-660</b>	2 db egyfázisú 16 A	2 db 1p 16 A	-	-	Csapófedeleles ablak
<b>CsK 5003-000</b>	2 db egyfázisú 16 A	-	25 A / 30 mA, 2p	-	Csapófedeleles ablak
<b>CsK 5004-660</b>	2 db egyfázisú 16 A	2 db 1p 16 A	25 A / 30 mA, 2p	-	Csapófedeleles ablak
<b>CsK 5006-660</b>	2 db egyfázisú 16 A	2 db 2p 16 A	-	-	Csapófedeleles ablak
<b>CsK-5021-660</b>	1 db egyfázisú 16 A 1db CEE 4p 16 A	1 db 1p 16 A 1 db 3p 16 A	-	-	Csapófedeleles ablak
<b>CsK-5041-660</b>	1 db egyfázisú 16 A 1db CEE 5p 16 A	1 db 1p 16 A 1 db 3p 16 A	-	-	Csapófedeleles ablak
<b>CsK-5042-000</b>	1 db egyfázisú 16 A 1db CEE 5p 16 A	-	25 A / 30 mA, 4p	-	Csapófedeleles ablak
<b>CsK-5043-660</b>	1 db egyfázisú 16 A 1db CEE 5p 16 A	1 db 1p 16 A 1 db 3p 16 A	-	-	Csapófedeleles ablak
<b>CsK-5081-690</b>	1 db egyfázisú 16 A 1db CEE 5p 32 A	1 db 1p 16 A 1 db 3p 32 A	-	-	Csapófedeleles ablak
<b>CsK-5082-000</b>	1 db egyfázisú 16 A 1db CEE 5p 32 A	-	40 A / 30 mA, 4p	-	Csapófedeleles ablak
<b>CsK-5102-000</b>	2 db CEE 4p 16 A	-	25 A / 30 mA, 4p	-	Csapófedeleles ablak
<b>CsK-5123-690</b>	1 db CEE 4p 16 A 1 db CEE 4p 32 A	1 db 3p 16 A 1 db 3p 32 A	-	-	Csapófedeleles ablak
<b>CsK-5143-660</b>	2 db CEE 5p 16 A	2 db 3p 16 A	-	-	Csapófedeleles ablak
<b>CsK-5163-690</b>	1 db CEE 5p 16 A 1 db CEE 5p 32 A	1 db 3p 16 A 1 db 3p 32 A	-	-	Csapófedeleles ablak
<b>CsK-5183-990</b>	2 db CEE 4p 32 A	2 db 3p 32 A	-	-	Csapófedeleles ablak
<b>CsK-5302-600</b>	1 db CEE 4p 16 A	1 db 3p 16 A	-	KK1-32 be-ki	Csapófedeleles ablak
<b>CsK-5312-000</b>	1 db CEE 5p 32 A	-	40 A / 30 mA, 4p	KK1-32 be-ki	Csapófedeleles ablak
<b>CsK-5803-000</b>	1 db egyfázisú 16 A 1 db CEE 5p 16 A	-	-	KK0-20 be-ki KK1-32 be-ki	-
<b>CsK-5804-000</b>	1 db egyfázisú 16 A 1 db CEE 5p 32 A	-	-	KK0-20 be-ki KK1-32 be-ki	-
<b>CsK-5820-000</b>	4 db egyfázisú 16 A	-	-	2 db KK1-32 be-ki	2 db jelzőlámpa

\* 1p= 1 pólusú kismegszakító, 2p= 2 pólusú kismegszakító vagy áram-védőkapcsoló, 3p= 3 pólusú kismegszakító, 4p= 4 áram-védőkapcsoló

## CsK-6... típusú csatlakozó-kombinációk

Típus	Csatlakozóaljzat	Kismegszakító	Áram- védőkapcsoló	Kézikapcsoló típusa	Csapófedeles ablak /Jelzőlámpa
<b>CsK-6032-000</b>	3 db egyfázisú 16 A 3 db CEE 5p 16 A	-	-	3 db KK1-32 be-ki	-
<b>CsK-6035-000</b>	3 db egyfázisú 16 A 1 db CEE 4p 32 A 2 db CEE 4p 16 A	-	-	3 db KK1-32 be-ki	-
<b>CsK-6122-000</b>	4 db egyfázisú 16 A 1 db CEE 5p 16 A	-	40 A / 30 mA, 4p	-	Csapófedeles ablak, 3 db jelzőlámpa
<b>CsK-6124-000</b>	4 db egyfázisú 16 A 1 db CEE 5p 32 A	-	40 A / 30 mA, 4p	-	Csapófedeles ablak, 3 db jelzőlámpa
<b>CsK-6131-666</b>	4 db egyfázisú 16 A 1 db CEE 4p 16 A	2 db 1p 16 A 1 db 3p 16 A	-	-	Csapófedeles ablak, 3 db jelzőlámpa
<b>CsK-6132-666</b>	4 db egyfázisú 16 A 1 db CEE 5p 16 A	2 db 1p 16 A 1 db 3p 16 A	-	-	Csapófedeles ablak, 3 db jelzőlámpa
<b>CsK-6133-669</b>	4 db egyfázisú 16 A 1 db CEE 4p 32 A	2 db 1p 16 A 1 db 3p 16 A	-	-	Csapófedeles ablak, 3 db jelzőlámpa
<b>CsK-6134-669</b>	4 db egyfázisú 16 A 1 db CEE 5p 32 A	2 db 1p 16 A 1 db 3p 16 A	-	-	Csapófedeles ablak, 3 db jelzőlámpa
<b>CsK-6221-000</b>	1 db egyfázisú 16 A 2 db CEE 4p 16 A	-	40 A / 30 mA, 4p	1 db KK1-32 be-ki 1 db KK2-63 be-ki	Csapófedeles ablak, 1 db jelzőlámpa
<b>CsK-6226-000</b>	1 db egyfázisú 16 A 1 db CEE 5p 32 A 1 db CEE 5p 16 A	-	40 A / 30 mA, 4p	1 db KK1-32 be-ki 1 db KK2-63 be-ki	Csapófedeles ablak, 1 db jelzőlámpa
<b>CsK-6234-960</b>	1 db egyfázisú 16 A 1 db CEE 5p 32 A 1 db CEE 5p 16 A	1 db 3p 32 A 1 db 3p 16 A	-	1 db KK1-32 be-ki 1 db KK2-63 be-ki	Csapófedeles ablak, 2 db jelzőlámpa
<b>CsK-6316-000</b>	4 db egyfázisú 16 A 1 db CEE 5p 32 A 1 db CEE 5p 16 A	-	-	-	Csapófedeles ablak
<b>CsK-6323-000</b>	4 db egyfázisú 16 A 3 db CEE 4p 32 A	-	40 A / 30 mA, 4p	-	Csapófedeles ablak
<b>CsK-6334-960</b>	4 db egyfázisú 16 A 1 db CEE 5p 32 A 2 db CEE 5p 16 A	1 db 3p 32 A 1 db 3p 16 A	-	-	Csapófedeles ablak

## CsK-7... típusú csatlakozó-kombinációk

Típus	Csatlakozóaljzat	Kismegszakító	Áram- védőkapcsoló	Kézikapcsoló típusa	Csapófedeles ablak /Jelzőlámpa
<b>CsK-7051-866</b>	2 db egyfázisú 16 A 1 db CEE 5p 16 A 1 db CEE 5p 32 A	2 db 1p 16 A 1 db 3p 16 A 1 db 3p 25 A	-	-	Csapófedeles ablak
<b>CsK-7061-999</b>	2 db egyfázisú 16 A 3 db CEE 5p 32 A	2 db 1p 16 A 3 db 3p 32 A	-	-	Csapófedeles ablak
<b>CsK-7126-666</b>	4 db egyfázisú 16 A 1 db CEE 5p 16 A	4 db 1p 16 A 1 db 3p 16 A	25 A / 30 mA, 4p	-	Csapófedeles ablak, 3 db jelzőlámpa
<b>CsK-7156-660</b>	8 db egyfázisú 16 A	8 db 1p 16 A	-	1 db KK1-32 be-ki	Csapófedeles ablak, 3 db jelzőlámpa
<b>CsK-7164-960</b>	2 db egyfázisú 16 A 1 db CEE 4p 32 A 1 db CEE 5p 16 A 1 db CEE 5p 32 A	1 db 1p 16 A 1 db 3p 16 A 2 db 3p 32 A	-	1 db KK2-40 be-ki	Csapófedeles ablak

**CsKK TÍPUSÚ CSATLAKOZÓ-KOMBINÁCIÓK**
**Felépítés**

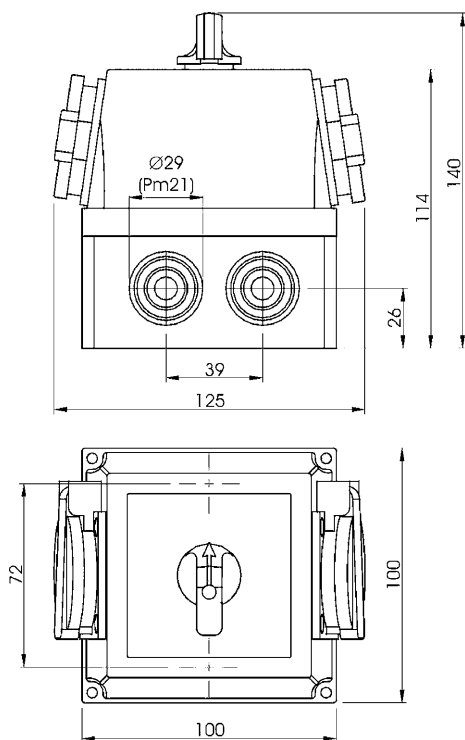
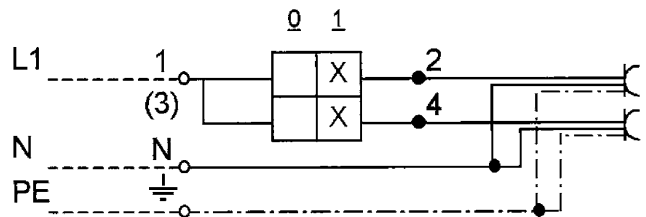
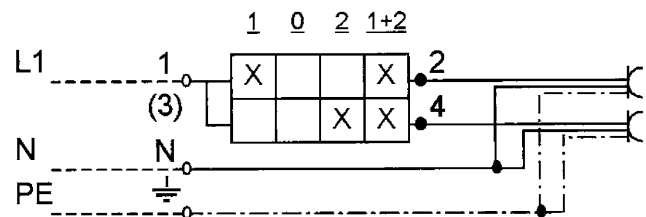
A kombináció-család alapja 100x100x140 mm méretű, a KKM1 tokozásba szerelve tartalmaznak egy kézikapcsolót és két darab egyfázisú védőérintkezős csatlakozó-aljzatot.

Az összeállítást gyárilag előre huzalozva szállítjuk, csak a betápláló vezetéseket kell a megfelelő kapcsokra bekötni. Az aljzatok túláramvédelméről a felhasználónak kell gondoskodnia!

**Műszaki adatok**

A beépített kézikapcsoló típusa	KK0-20, KKS0-20, KKV0-20
Szigetelési feszültség	250 V
A csatlakozóaljzatok terhelhetősége	egyenként max. 16 A
Környezeti hőmérséklet	-5...+40 C°

Védettségi fokozat	IP 44
Szennyeződési fokozat	3 (normál ipari környezet)
Felszerelés	síkfelületre 2 db M4-es csavarral
Vonatkozó szabvány	MSZ EN 60947-1, -3

**Méretetek**

**Kapcsolási ábrák**
**CsKK0-16-6688, CsKKS0-16-9689, CsKKV0-16-9689**

**CsKK0-16-4619**

**Kiviteli változatok**

Típus	Csatlakozóaljzat	Kézikapcsoló típusa	Kézikapcsoló állásai	Kapcsolás módjai
<b>CsKK0-16-4619</b>	2 db egyfázisú 16 A	KK0-20	1, 0, 2, 1+2	külön-külön kapcsolhatók az aljzatok
<b>CsKK0-16-6688</b>	2 db egyfázisú 16 A	KK0-20	0, 1	be-ki kapcsoló, külön-külön megszakítja az aljzatok fázisvezetéseit
<b>CsKKS0-16-9689</b>	2 db egyfázisú 16 A	KKS0-20	0, 1	szakaszolókapcsoló, lakatolható
<b>CsKKV0-16-9689</b>	2 db egyfázisú 16 A	KKV0-20	0, 1	vészleállító kapcsoló, lakatolható



CsK-5004-660



CsK-5042-000



CsK-5163-690



CsK-5803-000



CsK-6032-000



CsK-5820-000



CsK-6122-000



CsK-6234-960



CsK-6323-000



CsK-7164



**GANZ Készítőipari és Gépgyártó Kft. GANZ KK**

Cím: 1101 Budapest, Bányai út 41/c  
Tel.: +36 (1) 261-3651 Fax: +36 (1) 261-3670  
Web: [www.ganzkk.hu](http://www.ganzkk.hu)  
E-mail: [ganzzk@anzkk.hu](mailto:ganzzk@anzkk.hu)