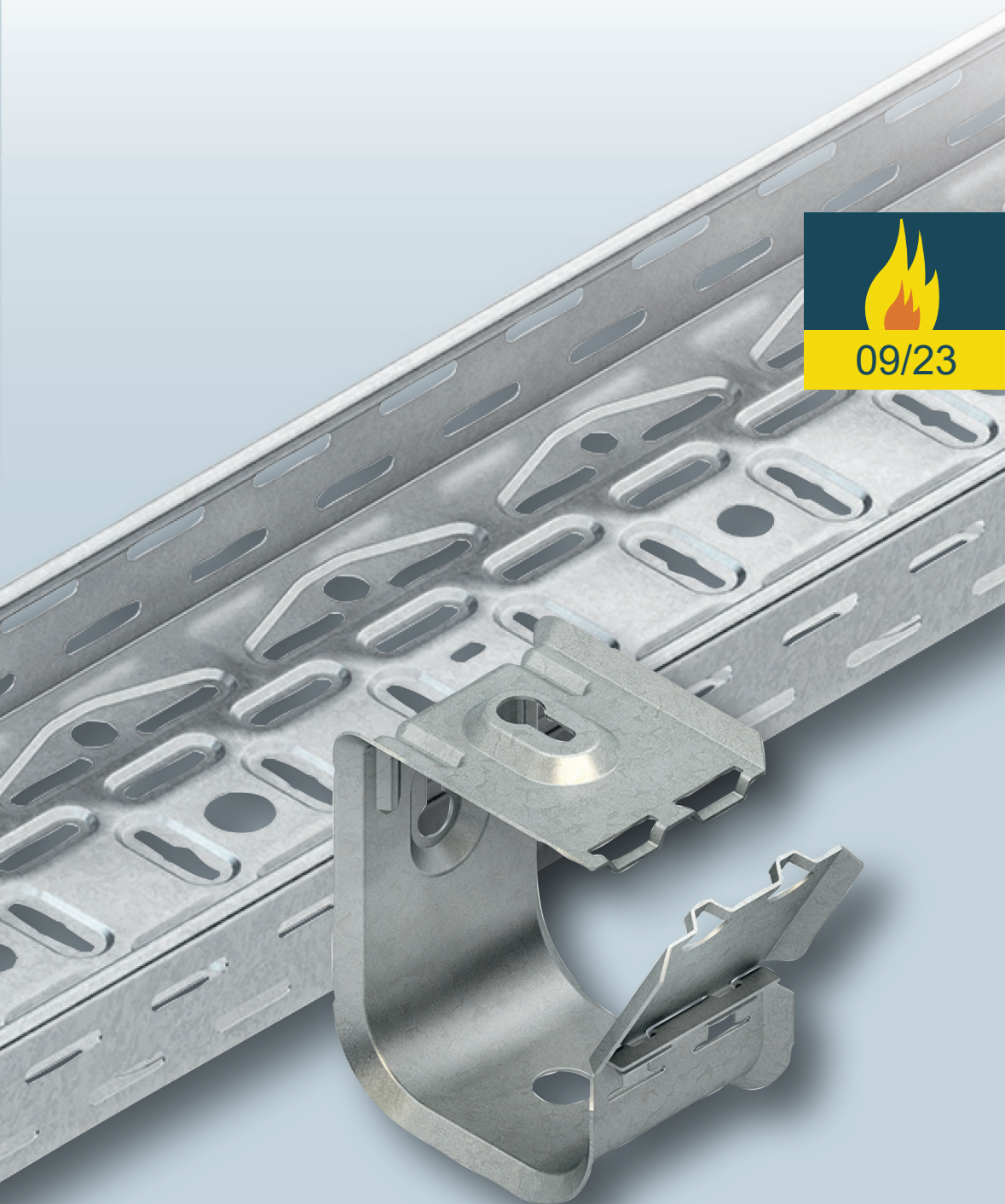




09/23

TŰZÁLLÓ TARTÓSZERKEZETEK



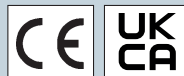
PIKTOGRAM

Új választék	35 Peremmagasság mm-ben	60 / -15 Üzemi hőmérséklet-tartomány	Rögzítő tartozékok
Kifutó modell	1 Sodronyátmérő mm-ben	Gyors szerelés	Szerelési útmutató
Halogénmentes	78 / 170 Fedélnyílás és mélység mm-ben	750°C Izzóhuzal teszt a DIN EN 60695-2-10 / VDE 0471-2-10 a DIN EN 60695-2-11 / VDE 0471-2-11	Szerelési utasítások
Szilikonmentes	30 Csőkeresztmetszet mm-ben		Információk

Az **EAN** oszlopban a 6-jegyű szám minden egyes következő konstans:
40 (Németország) 13339 (Niedax)
Példa: EAN TK 60,85 = 40 13339 183708



Érdeklődjön a VDE/UL-tanúsítványokról



BIM-adatok Kérésre

Acél

B Acél, sima
V Acél, horganyzott a DIN EN ISO 19598 és a DIN EN ISO 2081, szerint, kék passzívált, horganyzott csatlakozó elemek a DIN EN ISO 4042 szerint
VC Acél, horganyzott a DIN EN ISO 19598 és a DIN EN ISO 2081, szerint, kék passzívált és elektrosztatikusan porfestett
VZL Acél, horganyzott, passzívált, fedőréteg lezárít
G Acél, horganyzott a DIN EN ISO 19598 és a DIN EN ISO 2081, szerint, kék passzívált, horganyzott csatlakozó elemek a DIN EN ISO 4042 szerint
S Acél, szalaghorganyzott a DIN EN 10346 szerint
F Acél, tűzhorganyzott a DIN EN ISO 1461 (DIN 50 976 helyettesítés), csatlakozóelemek: tűzhorganyzott a DIN EN ISO 10684 szerint
SB Acél, fekete
FG Acél, Geomet® horganyzott
DV Acél, horganyzott a DIN EN 10244 szerint
C1 Epoxi poliészter gyanta bevonat, halogénmentes
C COLOR acél, szalaghorganyzott és elektrosztatikusan porfestett

C	SZABVÁNY SZÍNEK			ALUMÍNIUMFELÜLET	
	VW	L	WA	N	P
Típus-számok kiegészítve színkódokkal	közlekedési fehér RAL 9016	világosszürke RAL 7035 raktárból szállítható	fehér alumínium RAL 9006	alumínium természetes eloxált	alumínium csupasz

Más RAL-színárnyalatok kérésre Az esetleges színeltérésekről felelősséget nem vállalunk.

F1 Acél, galvanizált/krómozott 8-12 mikron vastagságú, elektrolitikusan felhordott cink bevonat kromatizálással utókezelve. Korrozóállóság A DIN 50021 (ASTM-B117-90) szerint végzett só-spray tesztben a korrozóállóság kb. 72 óra.	F6 Természetes szín Kezeletlen, korrozóvédelem nélkül.
F2 Acél, tűzhorganyzott A cinkbevonat vastagsága 50-70 mikron, olvadékbevonással felhordva.	F7 Acél, műanyag bevonattal EVA (etilén-vinil-alkohol kopolimer műanyag, Levasint®), DIN 4102 szerint tűzvédelmileg bevizsgált
F3 Acél, rozsdamentes (Anyagszám: 1.4401 [316]) Alkalmas beltéri és kültéri használatra nedves és enyhén korrozív környezetben.	F8 Acél, mechanikusan horganyzott/passzívált Kiváló minőségű bevonási eljárás. Korrozóállóság DIN EN ISO 9227 (ASTM-B117-90) szerinti só-spray tesztben legalább 500 óra
F4 Acél, lakkozott Dekorlakk száraz belső területekhez történő használatra korrozíómentes környezetben.	F9 Acél, mechanikusan horganyzott/passzívált Kiváló minőségű bevonási eljárás. Korrozóállóság DIN EN ISO 9227 (ASTM-B117-90) szerinti só-spray tesztben legalább 600 óra
F5 Sárgaréz Kizárólag beltérekben való használatra.	F10 Acél, galván horganyzott/passzívált 5 mikron vastagságú cink bevonat, amely elektrolitikusan felvit és passzívált a BS EN 12329 2000 FE/ZN5//A szerint.

AL Alumínium, N = természetes eloxált, P = csupasz, C = szabványos színekkel elektrosztatikusan porfestett (lásd a táblázat színét)

P Porcelán, halogénmentes

MS Sárgaréz

CU Réz

Rozsdamentes acél



E1 Alapanyag Nem.: 1.4016	E4 Alapanyag Nem.: 1.4404/AISI 316L	E7 Alapanyag Nem.: 1.4547	E10 Alapanyag Nem.: 1.4307/AISI 304L
E2 Alapanyag Nem.: 1.4310	E5 Alapanyag Nem.: 1.4571/AISI 316Ti	E8 Alapanyag Nem.: 1.4430	E11 Alapanyag Nem.: 1.4034
E3 Alapanyag Nem.: 1.4301/AISI 304	E6 Alapanyag Nem.: 1.4529	E9 Alapanyag Nem.: 1.4362	E12 Alapanyag Nem.: 1.4462

Műanyag/Elasztomer

K01 PA - poliamid, halogénmentes	K14 POM - polioximetilén, halogénmentes
K02 PS - polisztirol, ütésálló, halogénmentes	K15 SBR - sztírol-butadién-kaucsuk, halogénmentes
K03 PE - polietilén, halogénmentes	K16 CR/NBR - kloroprén/nitril-butadién-kaucsuk, halogénezett
K04 PP - polipropilén, halogénmentes	K17 CR/SBR - kloroprén/sztírol-butadién-kaucsuk, halogénezett
K05 PC - polikarbonát, halogénmentes	K18 TPE - Termoplasztikus elasztomerek, halogénmentes
K06 SBR/NBR - sztírol-butadién-nitril-kaucsuk, halogénmentes	K19 FS 31 - fenolgyanta, halogénmentes
K07 CR - halogénezett neoprén (kloroprén gumi), halogénezett	K20 SI - szilikon gumi, halogénmentes
K08 NBR - nitril-butadién-kaucsuk, halogénmentes	K21 PUR - poliuretánok, halogénmentes
K09 PVC-hart - kemény, polivinil-klorid, halogénezett	K22 PET - polietilén-tereftalát, halogénmentes
K10 PVC-weich - polivinil-klorid, puha, halogénezett	K23 UP-GF - üvegszál erősítésű poliészter, halogénmentes
K11 ABS - akrilnitril-butadién-sztírol, halogénmentes	K24 PBT - polibutilén-tereftalát, halogénmentes
K12 ASA - akrilát-észter-sztírol-akrilnitril, halogénmentes	

Biztonsági utasítások	4
1 Kábelspecifikus KFO szerelési rendszerek	6
1.1 Funkciómegtartó KFO RLVC... kábeltálca	6
1.2 Funkciómegtartó KFO MTC... rácsos kábeltálca	28
1.3 Funkciómegtartó KFO KL... kábelletra	44
1.4 SHS... gyűjtő tartókengyel	60
1.5 LLK... vezetékvédő csatorna	66
2 Kábelspecifikus KFO rozsdamentes acél szerelési rendszerek	74
2.1 RLVC... E5 kábeltálca és TAH...E6/E7 függesztések	74
2.2 Funkciómegtartó KFO KL...E5 kábelletra és függesztések E5 kivitelben	88
2.3 RLC... E3 kábeltálca és függesztések E3 kivitelben	104
3 Szabványos tartószerkezetek	120
3.1 STL..., STM... és STIC... kábelhágcsók	120
3.2 SAS..., 85..., valamint B... és BU... bilincsek LW... vezető vályúval vagy anélkül	132
3.3 KL... kábelletra	144
3.4 RS... kábeltálca	164
4 MLAR – szerelési rendszerek	190
4.1 RLC... és RS... kábeltálca	190
4.2 DT... mennyezeti tartó	200
4.3 SHS... gyűjtő tartókengyel	206
4.4 B..., BU..., LW..., SAS... és 85... bilincsek	212
4.5 LLK... vezetékvédő csatorna	226
5 Funkciómegtartó szerelés – szerelési rendszerek teherviselő faszerkezetekhez	234
6 Tűzvédelmi tömítések	244
7 Húzásmentesítés funkciómegtartó szerelési rendszerekhez	248
8 Rögzítőelemek	254
Általános szerződési feltételek	262
Általános szerződési feltételek 1	262
Általános szerződési feltételek 2	263

Kérjük, figyelmesen olvassa el az alábbi biztonsági megjegyzéseket, utasításokat és információkat.

- A kábelvezető rendszerek a 2014/35/EU kisfeszültségű irányelv szerinti elektromos berendezésnek minősülnek, ezért csak szakképzett személyzet vagy megfelelően kioktatott személyek szerelhetik és karbantarthatják őket.
- A kábeltartó rendszereket kizárólag a kábelek/vezetékek elvezetésére használják. Személyek nem használhatják járdaként, létraként vagy egyéb támasztékként.
- A szállítás és a feldolgozás során a biztonságos kezelés érdekében viseljen megfelelő védőfelszerelést.
- Az illusztrációk eltérhetnek a termékektől. Ez azonban nem befolyásolja a funkcionalitást.
- Feltétlenül be kell tartani az érvényes tanúsítványok, például az általános építésfelügyeleti tanúsítványok, szakértői vélemények stb. előírásait. Az ettől való eltérésekhez az építési projektben érintett valamennyi felelős személy jóváhagyása szükséges a kivitelezés előtt.
- A vonatkozó telepítési előírásokat be kell tartani.
- A beépített funkciómegtartó kábelrendszereket a szerelőnek tartósan meg kell jelölnie.
- A helyszínen végzett munka során ügyeljen arra, hogy ne keletkezzenek sorják; szükség esetén használjon élvédőket.
- Rozsdamentes acéltermékek helyszíni megmunkálása csak megfelelő szerszámokkal, szükség esetén útókezeléssel szabad.
- A tartókonzol hossza = a kábeltartó szélessége (kábeltálca, rácsos kábeltálca, kábellétra). Az ettől való eltérésekhez a kivitelezés előtt az építési projektben részt vevő valamennyi felelős fél egyetértése szükséges.
- A formaidomok és a csuklós összekötők nem önhordóak, ezért a katalógus ábráinak megfelelően az illesztéseknél kiegészítő alátámasztást kell alkalmazni.
- A maximálisan megengedett terhelést csökkenti kell a kábeltálcafedél súlya, ha azt használják.
- A B..., BU... és/vagy SAS... bilincsekkel ellátott kábelek vezetésénél ügyeljen arra, hogy a kábel ne sérüljön meg a helytelen kiválasztás vagy a túlhúzás miatt.

- Az egyvezetékes kábelek rövidzárlatbiztos egymás mellé fektetésénél nem szabad ferromágneses anyagból készült bilincseket használni a rögzítéshez.
- Az SHS... gyűjtő tartókengyelek és az LLK... vezetékvédő csatornák nem alkalmasak erre a célra.
- A 3,5 m-nél hosszabb, bilincsekkel vagy kábelhágcsókkal történő folyamatos függőleges kábelvezetés esetén a DIN 4102 12. rész 8.3. szakaszának megfelelően hatékony csúszásgátló intézkedést kell végrehajtani.
- A húzófeszültségnek kitett kábelszerelési anyagokat úgy kell méretezni, hogy a számított húzófeszültségük E30 és E60 osztályozás esetén $\leq 9 \text{ N/mm}^2$, E90 osztályozás esetén $\leq 6 \text{ N/mm}^2$ a DIN 4102 szabvány 4. részének 11.1. táblázata szerint.
- A nyírófeszültségnek kitett rendszerelemeket úgy kell méretezni, hogy számítási nyírófeszültségüket ne lépjék túl. A feszültség az E30 és E60 osztályok esetében $\leq 15 \text{ N/mm}^2$, az E90 osztályok esetében $\leq 10 \text{ N/mm}^2$ a DIN 4102 4. rész 11.1. táblázata szerint.
- A kábeltartó rendszerek (kábeltálcák, kábellétrák, rácsos kábeltálcák, vezetékvédő csatornák és a rendszerrel kapcsolatos tartozékok) horganyzott acélból vagy rozsdamentes acélból készültek, elektromos vezetőképességük olyan tulajdonságokkal rendelkezik, amelyek a teljes rendszerben fenn kell tartani, még módosítások vagy kiegészítések esetén is, a potenciálkiegyenlítés és a földeléshez való csatlakozás(ok) biztosítása érdekében.
- Egy kábeltartó rendszer DIN 4102 12. rész szerinti funkciómegtartása csak akkor garantált, ha tűz esetén a rendszert környező alkatrészek nem befolyásolják negatívan.
- Olyan hatások esetén, mint a szélterhelés, a kültéri területen lévő kábeltálca/ létra fedeleket kiegészítő rögzítő eszközökkel (önmetsző csavarok, acélpántok stb.) kell felszerelni.
- A biztonsági tápellátás és a tűzvédelmi követelmények hatálya alá nem tartozó kábelek (pl. PVC-kábelek) vegyes kábelvezetésnél ügyelni kell arra, hogy a karbantartó kábelek ne fedjék egymást a többi kábellel. Ez többek között egy RW... elválasztóborda használatával, vagy a kábelek külön szinten, ugyanazon kábeltartó rendszerrel történő fektetésével. A konstrukciós jellemzők és terhelhetőségi határértékek a kábeltartó rendszereknek az érvényes általános építésfelüyeleti vizsgálati tanúsítványoknak kell megfelelni.

További információkért kérjük, tekintse meg KR katalógusunkat.

1 KÁBELSPECIFIKUS KFO SZERELÉSI RENDSZEREK

1.1 Funkciómegtartó KFO RLVC... kábeltálca



1 KÁBELSPECIFIKUS KFO SZERELÉSI RENDSZEREK

1.1 Funkciómegtartó KFO RLVC... kábeltálca

Ezzel a DIN 4102 12. rész szerinti funkciómegtartó szerelési rendszerrel olyan kábelvezetési lehetőséget kínálunk Önnek az RLVC... kábeltálcánkhoz, amelynek teljesítményjellemzőit nem lehet felülmúlni.

A nagy teherbírás, a gyakorlatorientált rögzítési távolság, az egyszerű szerelés a beépített összekötők révén, a formaidomok és a rendszerhez kapcsolódó egyéb tartozékoknak köszönhetően, a kábelgyártók széles választéka, valamint előrendszereink már jól ismert előnyei itt egyesülnek.

Rögzítési távolság $a \leq 1,5 \text{ m}$
Kábelterhelés $q \leq 20 \text{ kg/m}$ vagy 25 kg/m

A DIN 4102 12. rész szerinti KFO funkciómegtartó RLVC 60... kábelvezetési rendszer az E30 és E90 tűzállósági osztályokhoz 60 mm magasságú, 100 és 400 mm közötti szélességű kábeltálcákat használ.

A közös csatlakozás a beépített összekötő és további 4 db. FLM 6X12 lencsefejú csavar segítségével történik. Alternatívaként, vágott kábeltálcák esetén a csatlakozás két belső univerzális RVV 50 összekötővel és egy RSLB.... szegélyléccel is elvégezhető. Az illesztések helyzete nincs meghatározott pozícióhoz kötve.

A formaidomokkal és az összekötőkkel (➔ 18) a helyszínen bármilyen vízszintes és/vagy függőleges irányváltotás megvalósítható. Minden irányváltást az illesztések közvetlen közelében (távolság $\leq 150 \text{ mm}$) megfelelő tartószerkezettel kell megtámasztani.

A tartó csúcsán lévő menetesszárral megszüntetésével megszűnik az ehhez szükséges dűbel fúrásának és behelyezésének szükségessége, és a kábeleket már nem kell a teljes hosszban végigfűzni.

Kábeltálcák, függőoszlopok, tartókonzolok és egyéb, a rendszerhez kapcsolódó tartozékok közvetlenül elérhetők.

Vízszintes, magassági eltolással történő vezetés esetén a ferdén futó kábeltálcát a KTAS... tartóhoz kell rögzíteni a KLAF 6 kábeltálcarögzítővel.

A KLAF 6 kábeltálca rögzítő kézi hajlítással bármilyen dőlésszöghez igazítható. A kábelek védelme érdekében a kábeltálca végeinél használjon RKB... élvédőket.

Mennyezeti szereléshez a HU 5050/... vagy HU 6040/... függőoszlopok állnak rendelkezésre, vagy a nagyobb helyszíni rugalmasság érdekében a megfelelő U-profilok és fejlemezek.

A KTAS... falitartó függőoszlopra vagy U-profilra történő felszerelésénél általában a HDS... függőoszlop távtartó profilt kell használni.

A függesztés szerkezete

a következőkből áll össze:

HU 5050/... függőoszlop

vagy **U 5050/...** profil

KU 5050, KUGH 5050, KUGV 5050 függesztő fejlemez

valamint **KTAS 100 - 400** falitartó

A falitartók függőoszlopra történő felszerelésekor feltétlenül a **HDS 50.50 F** távtartó profilt kell használni **SKM 10X80 F** csavarral az egy- és kétoldali rögzítéshez (lásd a következő oldalakon található ábrákat). A rácsos kábeltálca falitartóhoz való rögzítéséhez szükséges kampós csavarokat (2 db GRSM 6 db falitartónként) kérjük, külön rendelje meg.

A formaidomokat az illesztések közvetlen közelében megfelelő tartószerkezettel kell megtámasztani.

A függesztés

A függesztés szerkezetének rögzítését a következőkkel végzik:

Építési hatóság által jóváhagyott M 10 vagy M 12 csavarok / dübelek (kivételtől függően)

Az anyagigény

A függesztés szerkezetének anyagigénye függesztési egységenként.

Megnevezés	Típus					
Függőoszlop vagy Profil	HU 5050/...	1	1	1	1	1
fejlemez	U 5050/... KU 5050, KUGH 5050 vagy KUGV 5050	1	1	1	1	1
Függőoszlop-és falitartó	KTAS 100 - 400	1	2	2	3	4
Függőoszlop- távtartó elem	HDS 50.50 F	1	2	1	2	2
Lencsefeju csavar	FLM 6X12	2	4	4	6	8
Dűbel RLVC 60.100 - RLVC 60.200 esetén	M10	2	2	2	2	2
Dűbel RLVC 60.300 - RLVC 60.400 esetén	M12	2	2	2	2	2

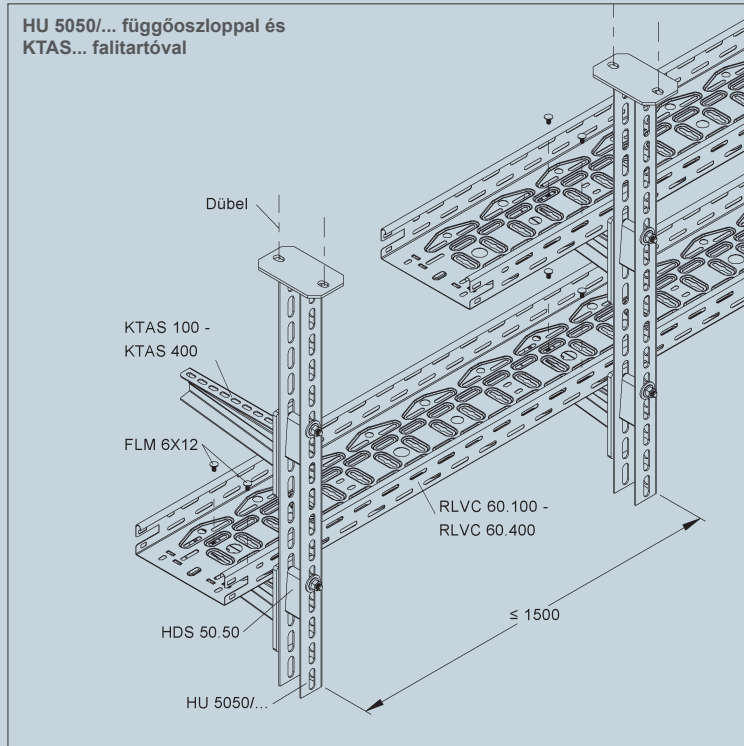
Egyéb függesztési változatok kérésre!

A megfelelő dübelek a „8. Rögzítőelemek“ című fejezetben találhatóak. ➔ 254

Mennyezeti szerelés

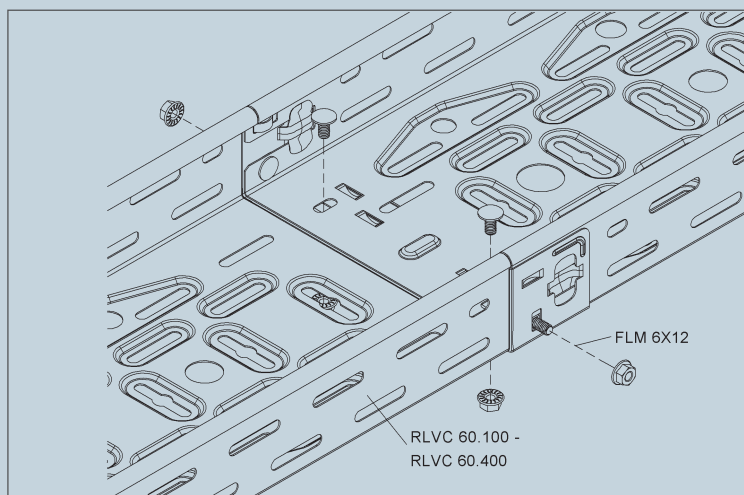


Falitartó hossza = kábeltálca szélessége . Kábeltálca szélessége B 100 - 400 mm . Rögzítési távolság a $\leq 1,5$ m
Kábeltelhelés $q \leq 20$ kg/m ill. 25 kg/m



Kábeltálcák 60 mm-es oldalmagassággal, 100 és 400 mm szélességben (RLVC 60.100 – RLVC 60.400) mennyezeti és falra szereléshez használhatók. A kábeltálcákat 2 db. FLM 6x12 lencsefejú csavarral rögzítik a falitartóhoz.

A mindenkori érvényes „Építésügyi hatóságok által kiállított általános vizsgálati tanúsítvány” (abP) magyarázatait és megjegyzéseit figyelembe kell venni



A összekötő csatlakozás a beépített összekötő és további 4 darab FLM 6X12 lencsefejú csavar segítségével történik.

Alternatív összekötési lehetőség vágott kábeltálcához lásd ➔ 11

Alternatívaként a függesztéseket ehhez a szerelési rendszerhez **HU 6040/...** függőoszloppal, **U6040/...** U-profillal, **KU 6040** fejlemezzel és **HDS 60.40** függőoszlop-távtartó profillal lehet kivitelezni (lásd az alábbi termékeket: ➔18).

A fali szerelés

a következő módon valósul meg:

KTAS 100 - 400 függőoszlop / falitartó

Kérjük, külön rendelje meg a kábeltálca falitartóra való rögzítéséhez szükséges csavarokat (falitartónként 2 db. FLM 6X12).


A rögzítés

A falhoz történő rögzítés a következőkkel történik:

Építésügyi hatóság által jóváhagyott csavarok / dübelek M 10

Az anyagigény

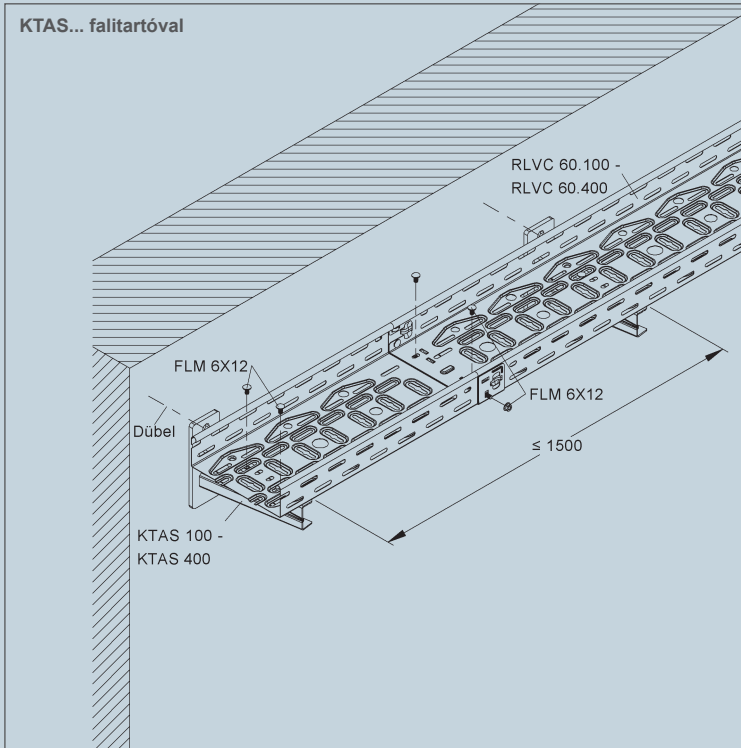
A fali rögzítés függesztési egységenként:

Megnevezés	Típus	
Függőoszlop-és falitartó	KTAS 100 - 400	1
Lencsefejú csavar	FLM 6X12	2
Dübel RLVC 60.100 - RLVC 60.400 esetén	M10	1

A megfelelő dübelek a „8. Rögzítőelemek“ című fejezetben találhatóak. ➡ 254

Fali szerelés

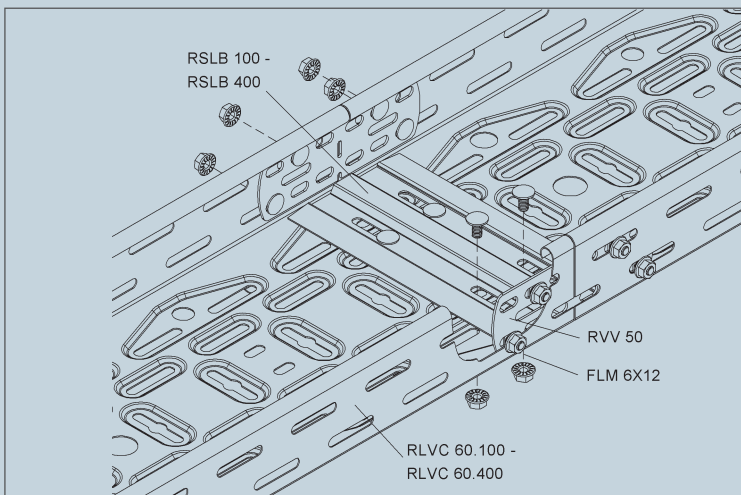
Fal tartó hossza = kábeltálcák szélessége . Kábeltálcák szélessége B 100 - 400 mm . Rögzítési távolság a $\leq 1,5$ m
Kábelterhelés $q \leq 20$ kg/m ill. 25 kg/m



Kábeltálcák 60 mm-es oldalmagassággal, 100-400 mm szélességben (RLVC 60.100 - RLVC 60.400) mennyezeti és fali szereléshez használatosak. A kábeltálcákat 2 db. FLM 6X12 lencsefejú csavarral rögzítik a falitartókhoz.

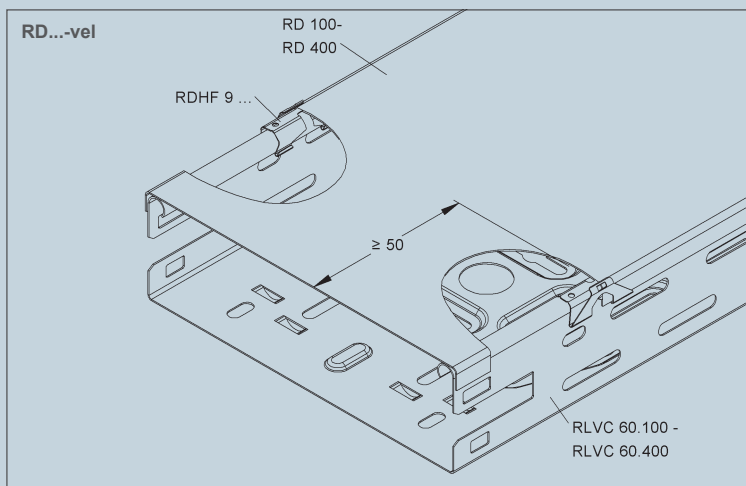
A mindenkor érvényes „Építésügyi hatóságok által kiállított általános vizsgálati tanúsítvány” (abP) magyarázatait és megjegyzéseit figyelembe kell venni

Két RLVC 60... kábeltálcák összekötése az beépített összekötőn keresztül történik 4 db. FLM 6x12 lencsefejú csavarral, a mellékelt ábrán látható módon.

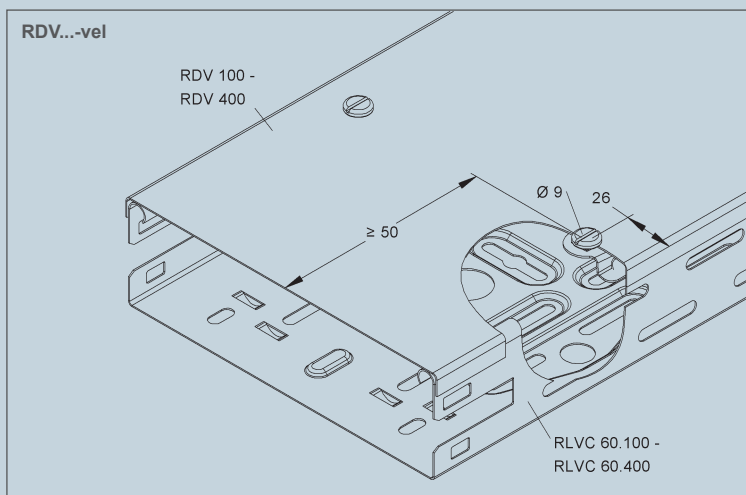


Alternatív megoldásként a levágott kábeltálcák esetében a csatlakoztatás két RVV 50 belső univerzális toldóval és RSLB... szegélyléccsel is elvégezhető. A toldások helyzete nincs meghatározott pozícióhoz kötve.

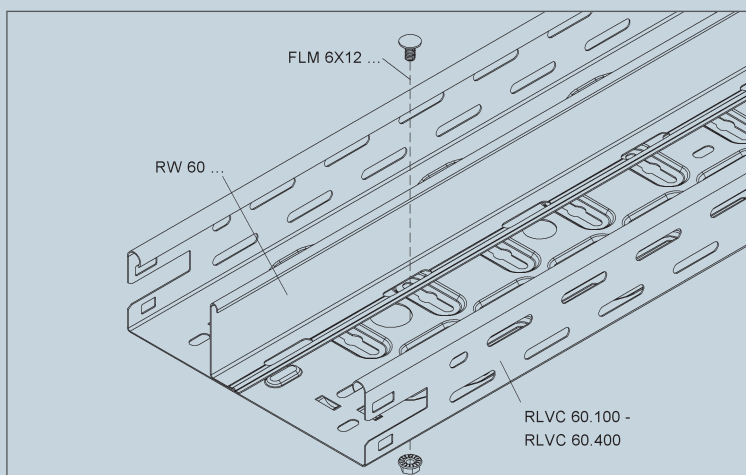
Fedélrögzítés



A RDHF 9 E2 fedélrögzítő rugóval ellátott RD... fedél illetve RDV... fedél és RTADV..., RBADV..., RESDV..., RTSDV..., RKSDV... formaidomfedél használatakor a maximálisan megengedett kábelsúlyt csökkenteni kell a fedél súlyával.



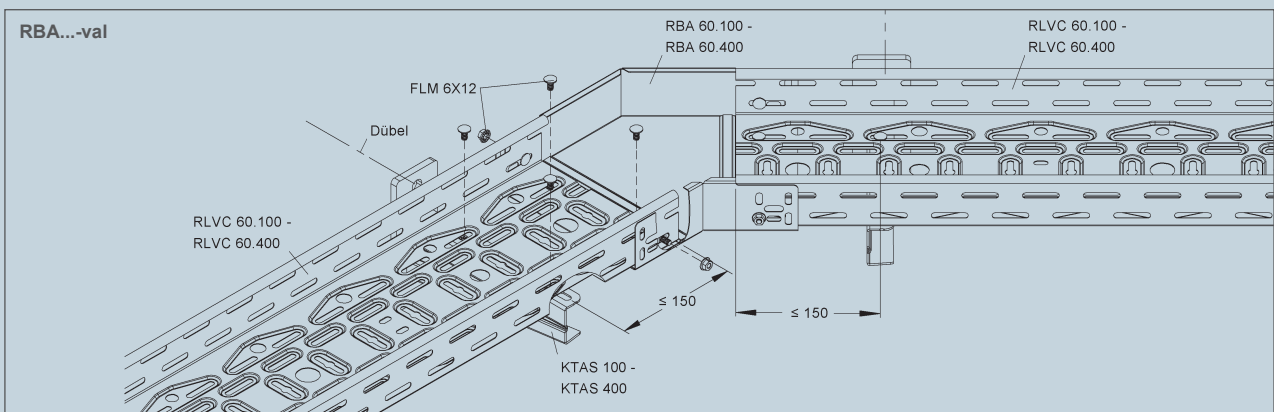
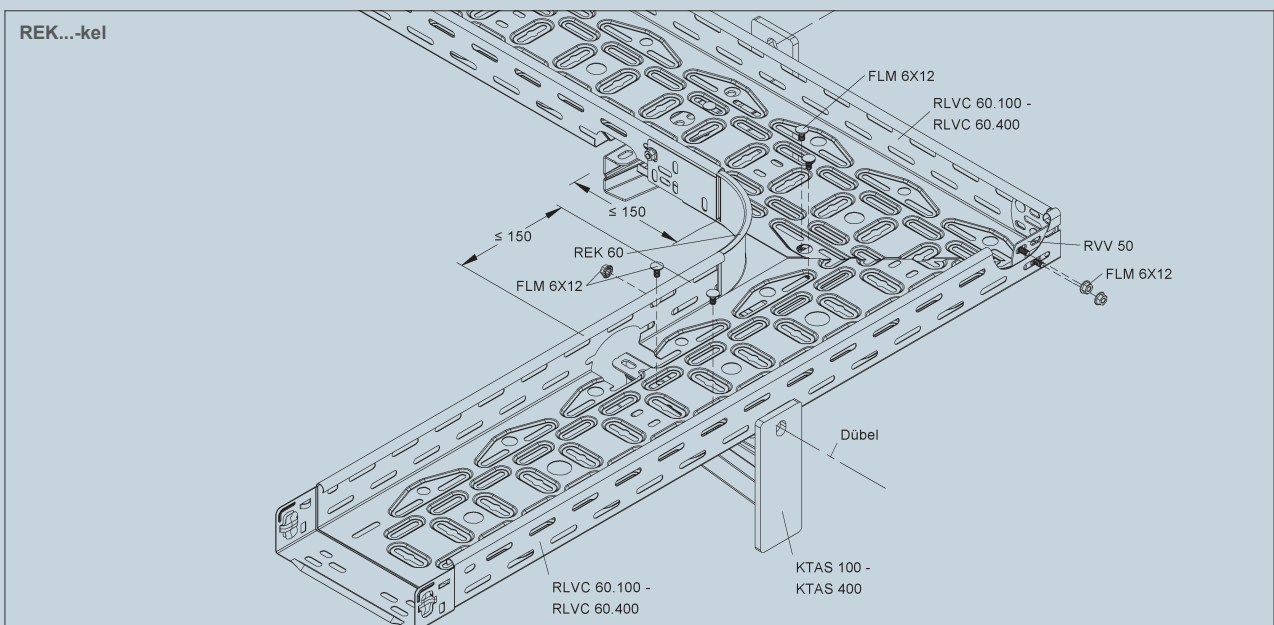
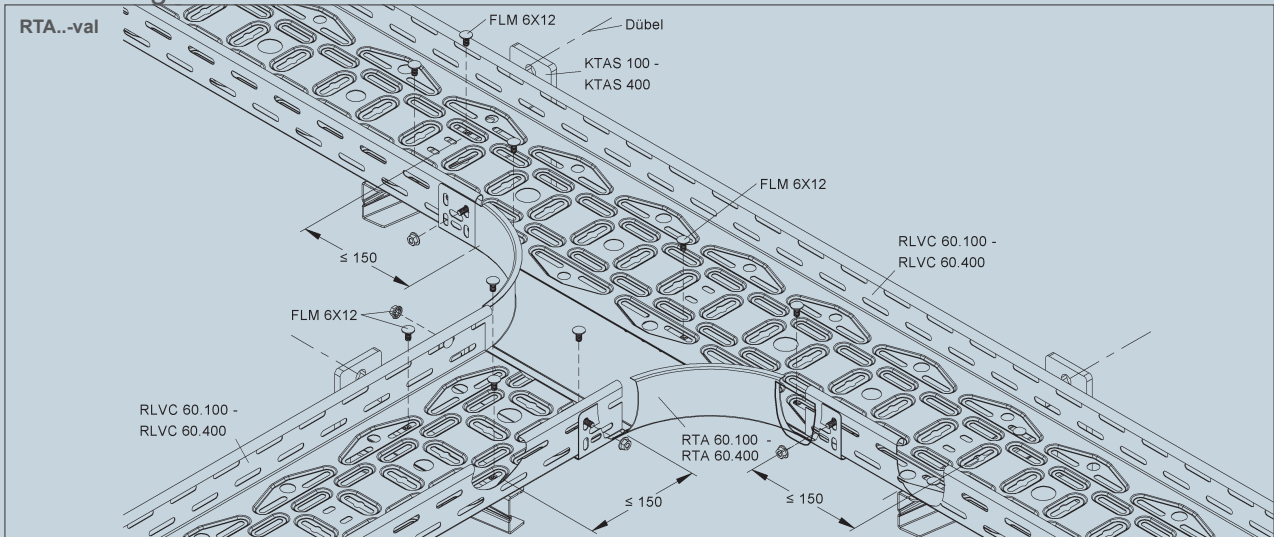
Elválasztóborda szerelése



Ahhoz, hogy az általános áramellátás és a biztonsági áramellátás vezetékai ne fedjék át egymást, RW... elválasztóbordát lehet használni.

➔ 4

Formaidomok függőoszlopos-és fali szerelése RLVC... esetén KFO funkciómegtartó rendszerben

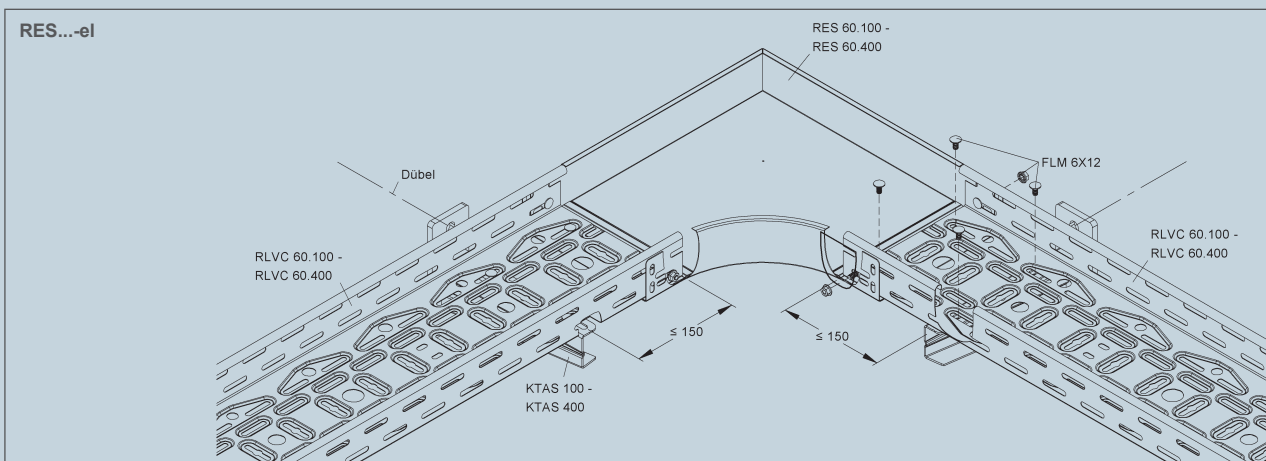
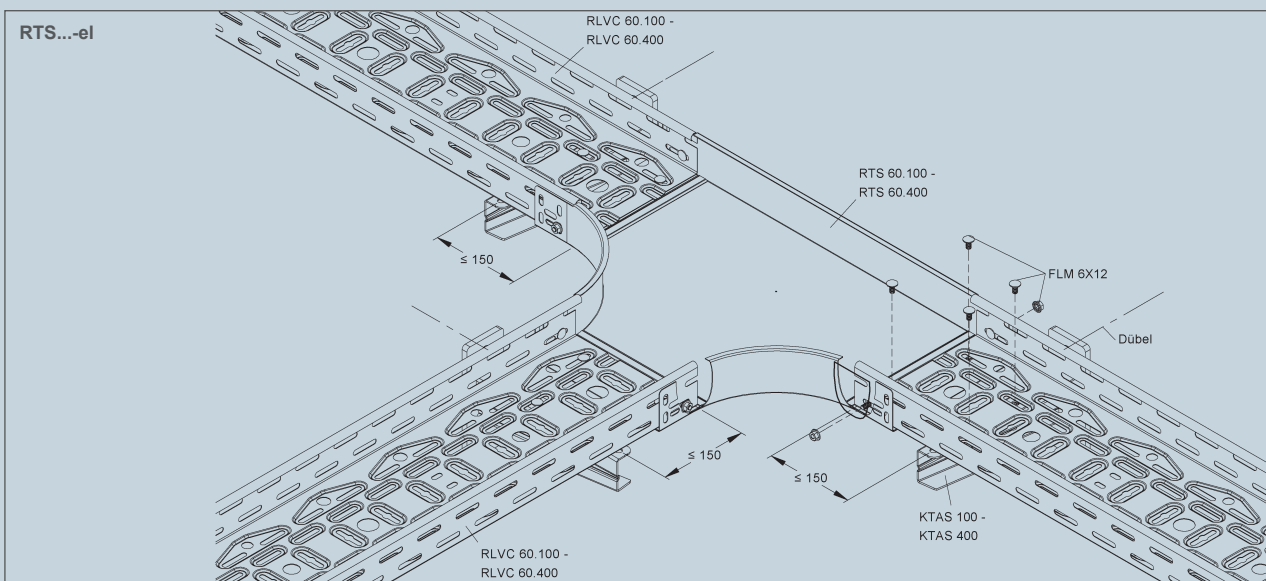
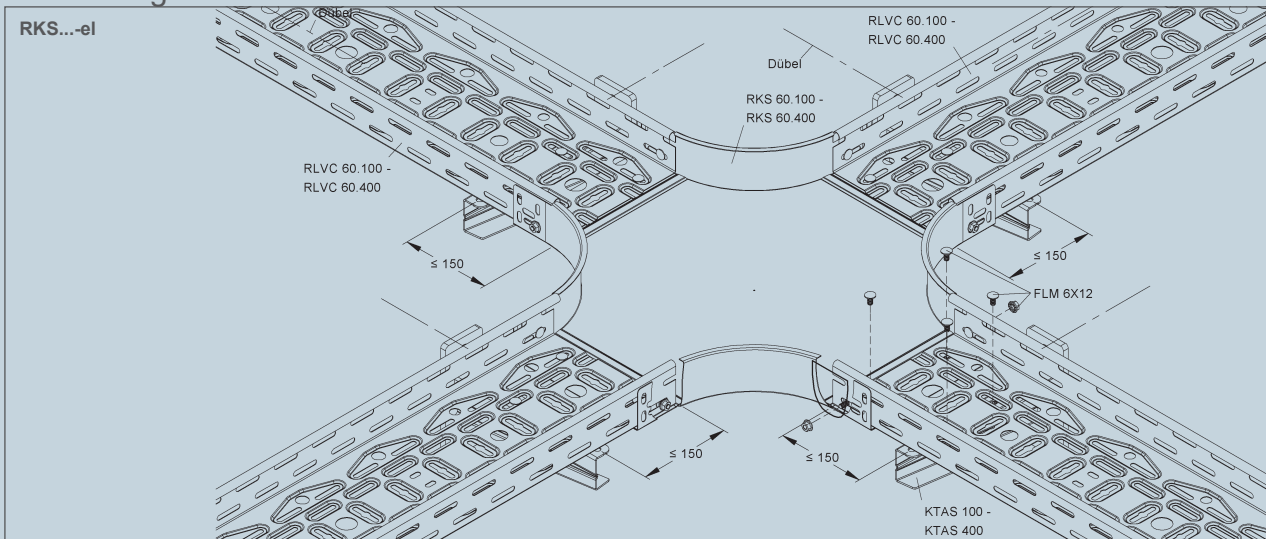


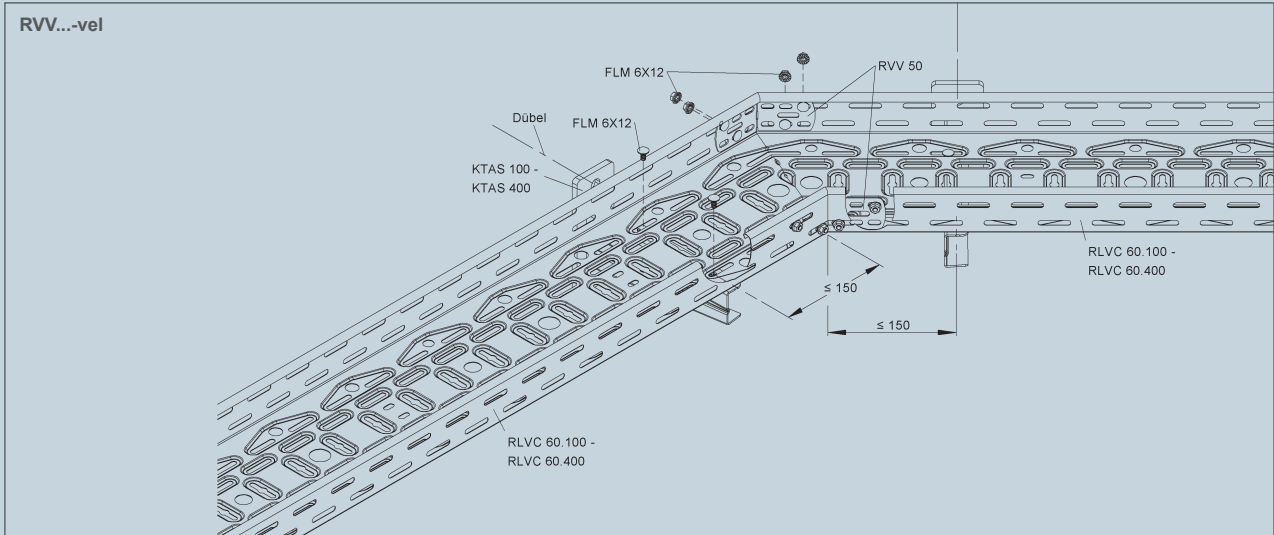
1 KÁBELSPECIFIKUS KFO SZERELÉSI RENDSZEREK

1.1 Funkciómegtartó KFO RLVC... kábeltálca



Formaidomok függőoszlopos-és fali szerelése RLVC... esetén KFO funkciómegtartó rendszerben



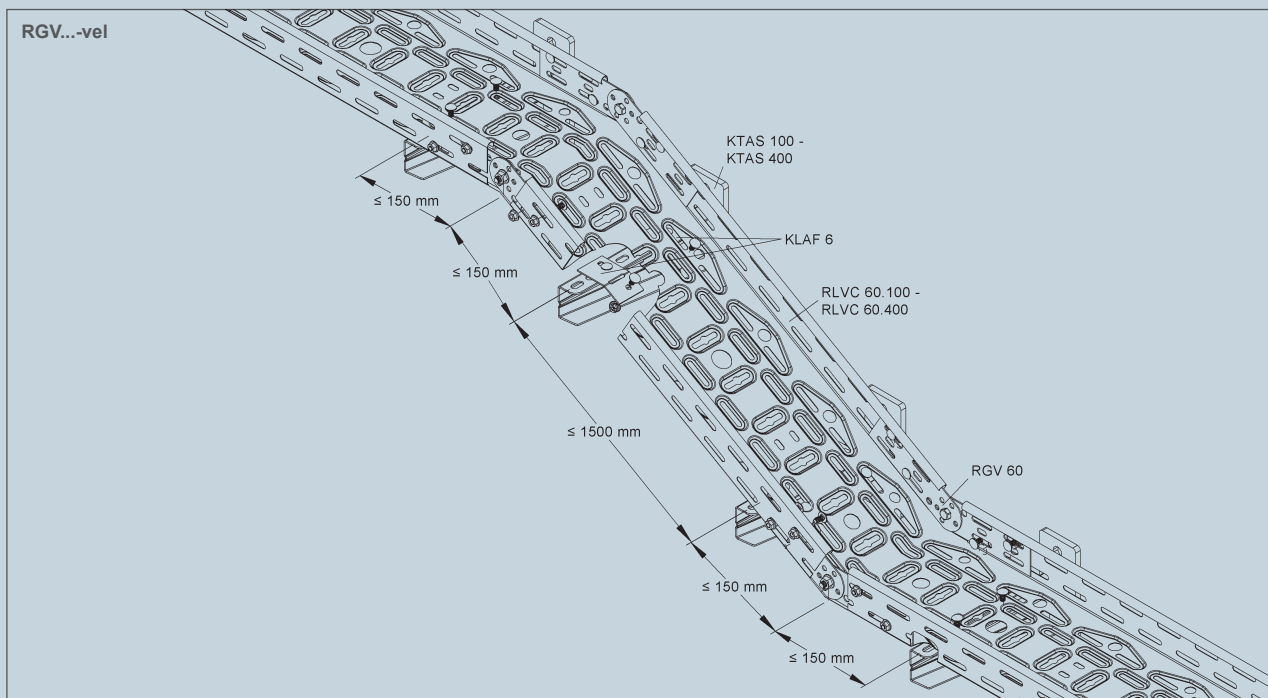
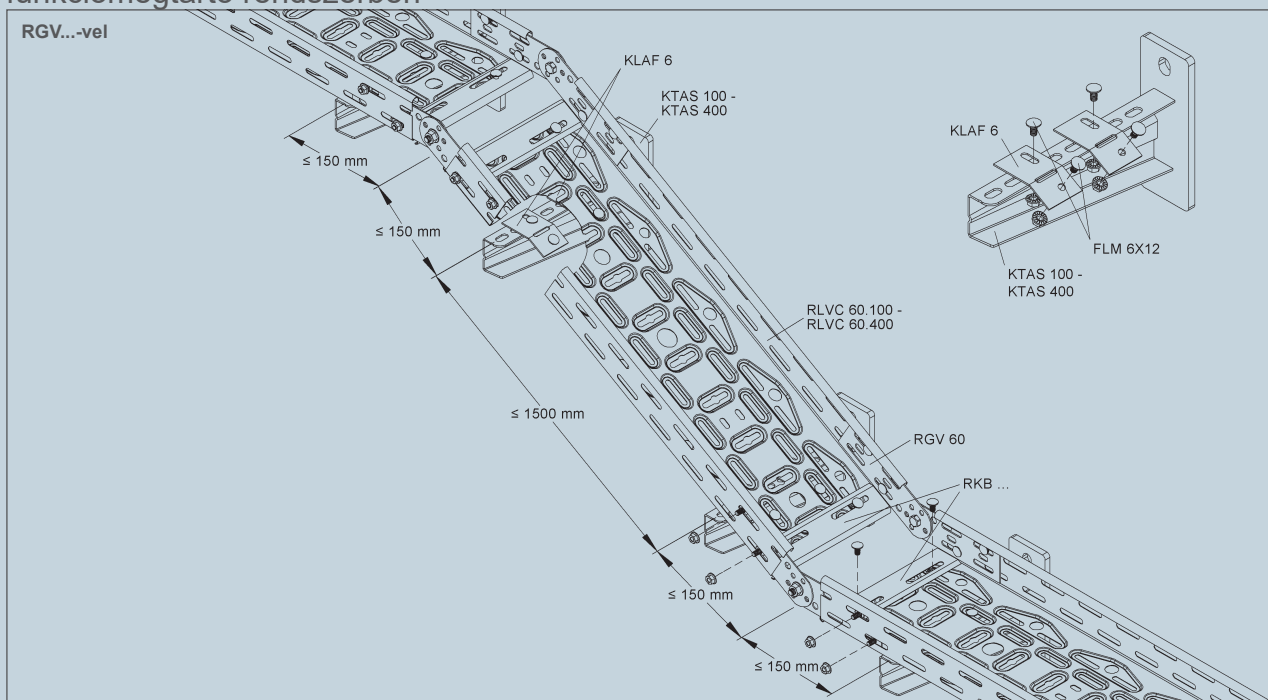


1 KÁBELSPECIFIKUS KFO SZERELÉSI RENDSZEREK

1.1 Funkciómegtartó KFO RLVC... kábeltálca



Formaidomok függoszlopos-és fali szerelése RLVC... esetén KFO funkciómegtartó rendszerben



Osztályozások

A táblázatok a nyomtatáskori állapotot mutatják! Az aktuális állapotot, valamint más gyártókra, kábelekre vagy egyéb rendszerekre vonatkozó, kiegészített táblázatokat az infocentrumban a www.niedax.com honlapon talál.

Gyártó	Kábelszerelési mód Kábel típusa	Menyezeti szerelés Függőoszlop HU 5050/L és HU 6040/L		Fali szerelés Faltartó KTAS...	
		B ≤ 300 mm q ≤ 25 kg/m a ≤ 1500 mm	B = 400 mm q ≤ 25 kg/m a ≤ 1500 mm	B ≤ 300 mm q ≤ 25 kg/m a ≤ 1500 mm	B = 400 mm q ≤ 25 kg/m a ≤ 1500 mm
Dätwyler AG Kabel + Systeme	Pyrofil Keram (N)HXH... FE180 E30 - E60 n x ≥ 1,5 mm ²	E30	E30	E30	E30
	Pyrofil Keram (N)HXCH... FE180 E30 - E60 n x ≥ 1,5/1,5 mm ²	E60	E60	E60	E60
	Pyrofil Keram (N)HXH... FE180 E90 n x ≥ 1,5 mm ²	E90	E90	E90	E60
	Pyrofil Keram (N)HXCH... FE180 E90 n x ≥ 1,5/1,5 mm ²	E90	E90	E90	E90
	Pyrofil Keram JE-H(St)H... Bd FE180 E30L n x 2 x 0,8 mm	E30	E30	E30	E30
	Pyrofil Keram JE-H(St)H... Bd FE180 E30 - E90 n x 2 x 0,8 mm	E30 q ≤ 20 kg/m	E30 q ≤ 20 kg/m	E30 q ≤ 20 kg/m	E30 q ≤ 20 kg/m
	Pyrofil Keram JE-H(St)HRH... Bd FE180 E30 - E90 n x 2 x 0,8 mm	E30 q ≤ 20 kg/m	-	E30 q ≤ 20 kg/m	-
Kabelwerk Eupen AG	Eucasafe (N)HXH... FE180 E30 n x ≥ 1,5 mm ²	E30	E30	E30	E30
	Eucasafe (N)HXCH... FE180 E30 - E60 n x ≥ 1,5/1,5 mm ²	E30	E30	E30	E90 q ≤ 20 kg/m
	Eucasafe (N)HXH... FE180 E90 n x ≥ 1,5 mm ²	E90 q ≤ 20 kg/m	E90 q ≤ 20 kg/m	E90 q ≤ 20 kg/m	E90 q ≤ 20 kg/m
	Eucasafe (N)HXCH... FE180 E90 n x ≥ 1,5/1,5 mm ²	E90	E90	E90	E90
	Eucasafe JE-H(St)H... Bd FE180 E30 n x 2 x 0,8 mm	E30	E30	E30	E30
	Eucasafe JE-H(St)H... Bd FE180 E90 n x 2 x 0,8 mm	E90	E90	E90	E90
Studer Cables AG	BETAflam (N)HXH... FE180 E30 - E60 n x ≥ 1,5 mm ²	E30 q ≤ 20 kg/m	E30 q ≤ 20 kg/m	E30 q ≤ 20 kg/m	E30 q ≤ 20 kg/m
	BETAflam (N)HXCH... FE180 E30 - E60 n x ≥ 1,5/1,5 mm ²	E30	E30	E30	E30
	BETAflam (N)HXH... FE180 E90 n x ≥ 1,5 mm ²	E90 q ≤ 20 kg/m	E90 q ≤ 20 kg/m	E90 q ≤ 20 kg/m	E90 q ≤ 20 kg/m
	BETAflam (N)HXCH... FE180 E90 n x ≥ 1,5/1,5 mm ²	E90	E90 q ≤ 20 kg/m	E90	E90 q ≤ 20 kg/m
	BETAflam JE-H(St)H... Bd FE180 E30 n x 2 x 0,8 mm	E60	E60	E60	E60
	BETAflam JE-H(St)H... Bd FE180 E30 - E90 n x 2 x 0,8 mm	E90	E90	E90	E90
	BETAflam JE-H(St)HRH... Bd FE180 E30 - E90 n x 2 x 0,8 mm	E30 q ≤ 20 kg/m	E30 q ≤ 20 kg/m	E30 q ≤ 20 kg/m	E30 q ≤ 20 kg/m

1 KÁBELSPECIFIKUS KFO SZERELÉSI RENDSZEREK

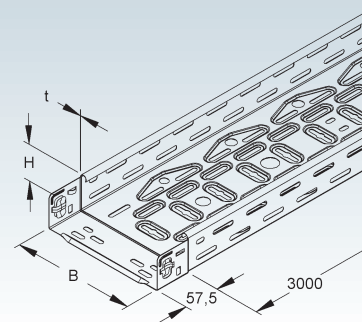
1.1 Funkciómegtartó KFO RLVC... kábeltálca

Kábeltálca, könnyű

lyukasztott, perforált toldóval

Típus szám	Magasság H mm	Szélesség B mm	Anyagvastagság t mm	EAN kód	Súly kg/100 m	Legkisebb cs.e.
S RLVC 60.100	60	100	0,75	948178	128,52	2 x 3 m
S RLVC 60.200	60	200	0,75	948161	186,69	2 x 3 m
S RLVC 60.300	60	300	0,75	947300	243,15	2 x 3 m
S RLVC 60.400	60	400	0,9	947317	358,78	2 x 3 m
F RLVC 60.100 F	60	100	0,75	101191	141,37	2 x 3 m
F RLVC 60.200 F	60	200	0,75	101214	205,36	2 x 3 m
F RLVC 60.300 F	60	300	0,75	101221	267,47	2 x 3 m
F RLVC 60.400 F	60	400	0,9	101238	394,66	2 x 3 m

Az összekötéshez szükséges csavarokat kérjük külön megrendelni.
Igény: 4 db. FLM 6x12 csatlakozó pontonként

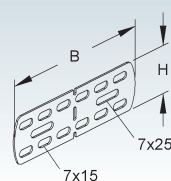


Univerzális összekötő

Típus szám	Magasság H mm	Szélesség B mm	Tartozékok	EAN kód	Súly kg/100 db	Legkisebb cs.e.
S RVV 50	44	135	4 FLM 6X12	258604	8,70	20 db
F RVV 50 F	44	135	4 FLM 6X12 F	258505	8,69	20 db

Szükséges: toldásonként 2 db

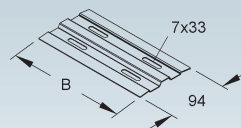
Alkalmazható mint T-összekötő, sarokösszekötő, csuklósösszekötő és csatornatoldó



Szegélyléc

Típus szám	Szélesség B mm	Tartozékok	EAN kód	Súly kg/100 db	Legkisebb cs.e.
S RSLB 100	90	4 FLM 6X12	345908	10,00	10 db
S RSLB 200	189	4 FLM 6X12	346004	13,00	10 db
S RSLB 300	289	4 FLM 6X12	346103	23,00	10 db
S RSLB 400	389	4 FLM 6X12	346202	31,00	10 db
F RSLB 100 F	90	4 FLM 6X12 F	346226	10,70	1 db
F RSLB 200 F	189	4 FLM 6X12 F	346240	13,90	1 db
F RSLB 300 F	289	4 FLM 6X12 F	346264	24,70	1 db
F RSLB 400 F	389	4 FLM 6X12 F	346288	33,30	1 db

Szükséges: toldásonként 1 db

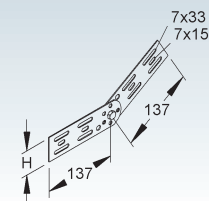


Csuklós összekötő

Típus szám	Magasság H mm	Tartozékok	EAN kód	Súly kg/100 db	Legkisebb cs.e.
S RGV 60	47	4 FLM 6X12	227709	19,23	50 db
F RGV 60 F	47	4 FLM 6X12 F	227808	20,58	50 db

folytonos kábeltálcák függőleges sarokösszekötőinek készítéséhez

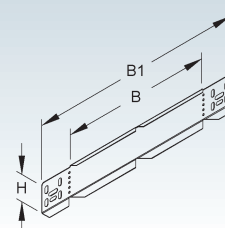
Szükséges: toldásonként 2 db



Szűkítő- / végzáróelem- / sarokelem

Típus szám	Magasság H mm	Szélesség B mm	Szélesség B1 mm	Tartozékok	EAN kód	Súly kg/100 db	Legkisebb cs.e.
S RAW 60.100	60	100	222	4 FLM 6X12	763207	13,71	20 db
S RAW 60.300	60	300	422	4 FLM 6X12	763603	25,58	20 db
F RAW 60.100 F	60	100	222	4 FLM 6X12 F	540730	14,77	1 db
F RAW 60.300 F	60	300	422	4 FLM 6X12 F	540754	27,83	1 db

vízszintes irányváltások létrehozására a kábeltálcavégek lezárásához, valamint a végigfutó kábeltálca szűkítéséhez, bővítéséhez

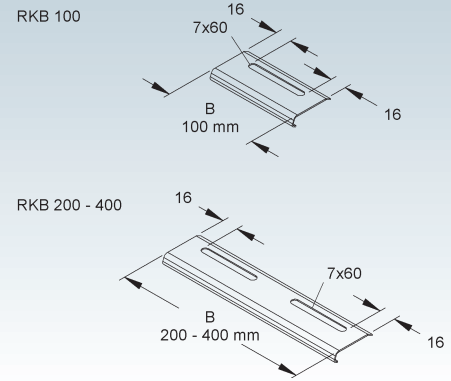


Élvédő lemez

lekerekített éllel

Típus szám	Szélesség B mm	Tartozékok	EAN kód	Súly kg/100 db	Legkisebb cs.e.
S RKB 100	92	1 FLM 6X12	270200	4,40	10 db
S RKB 200	192	2 FLM 6X12	270408	9,13	10 db
S RKB 300	292	2 FLM 6X12	270606	13,27	10 db
S RKB 400	392	2 FLM 6X12	270705	17,40	10 db
F RKB 100 F	92	1 FLM 6X12 F	563500	4,89	10 db
F RKB 200 F	192	2 FLM 6X12 F	563708	10,13	10 db
F RKB 300 F	292	2 FLM 6X12 F	563906	14,69	10 db
F RKB 400 F	392	2 FLM 6X12 F	564002	19,23	10 db

a kábeltálca aljának megerősítésére és a kábelek védelmére a kábeltálca végeknél

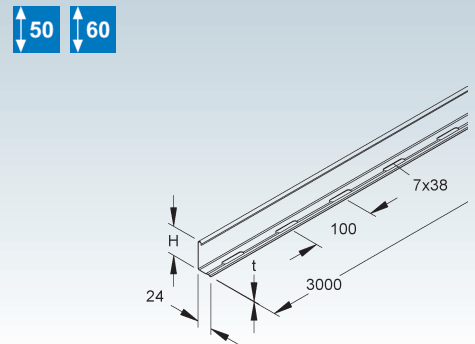


Elválasztóborda

Típus szám	Magasság H mm	Anyagvastagság t mm	Tartozékok	EAN kód	Súly kg/100 m	Legkisebb cs.e.
S RW 50	47	0,75	4 FLM 6X12	224951	45,68	10 x 3 m
S RW 60	55	0,75	4 FLM 6X12	225002	50,42	10 x 3 m
F RW 60 F	55	0,75	4 FLM 6X12 F	225101	55,36	10 x 3 m

különböző funkciójú / vagy feszültségű kábelek és vezetékek elválasztására

A folyamatos perforáció lehetővé teszi a fokozatmentes szerelést.



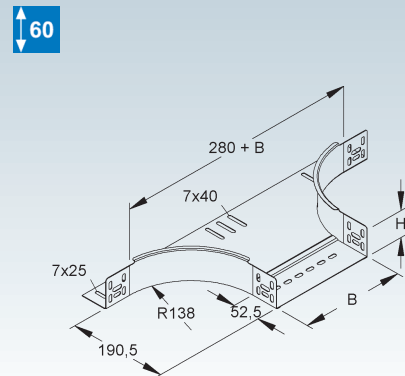
Toldalék T-idom

perforálatlan oldalsó sínekkel, de csatlakozólyukakkal és integrált csatornatoldókkal

Típus szám	Magasság H mm	Belső nyílás átmérő B mm	Tartozékok	EAN kód	Súly kg/100 db	Legkisebb cs.e.
S RTA 60.100	60	102	10 FLM 6X12	226801	79,21	1 db
S RTA 60.200	60	202	10 FLM 6X12	227006	95,01	1 db
S RTA 60.300	60	302	10 FLM 6X12	227204	113,06	1 db
S RTA 60.400	60	402	10 FLM 6X12	227303	129,10	1 db
F RTA 60.100 F	60	102	10 FLM 6X12 F	536405	85,00	1 db
F RTA 60.200 F	60	202	10 FLM 6X12 F	536504	104,63	1 db
F RTA 60.300 F	60	302	10 FLM 6X12 F	536603	122,30	1 db
F RTA 60.400 F	60	402	10 FLM 6X12 F	536702	141,20	1 db

különböző illetve egyenlő szélességű kábeltálcák vízszintes 90°-os T-kimeneteinek előállításához

Alternatívaként az RTAC... formaidom is használható.

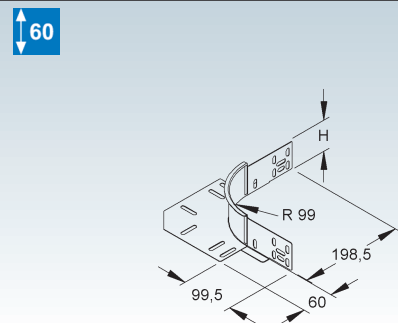


Sarokcsatlakozó elem

perforálatlan oldalsó sínekkel, de csatlakozólyukakkal, integrált csatornatoldóval, folyamatos kábeltartóval átfedő alapllemezen keresztül

Típus szám	Magasság H mm	Tartozékok	EAN kód	Súly kg/100 db	Legkisebb cs.e.
S REK 60	60	6 FLM 6X12	227600	30,89	10 db
F REK 60 F	60	6 FLM 6X12 F	537006	33,51	10 db

kábeltálcák vízszintes 90°-os sarok és T-bekötéséhez



1 KÁBELSPECIFIKUS KFO SZERELÉSI RENDSZEREK

1.1 Funkciómegtartó KFO RLVC... kábeltálca

ív 45°

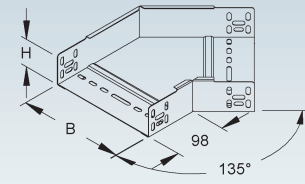
perforáltan oldalsó sínekkel, de csatlakozólyukakkal és integrált csatornatoldókkal

Típus szám	Magas-ság H mm	Belső nyílás átmérő B mm	Tartozékok	EAN kód	Súly kg/100 db	Legki-sebb cs.e.
S RBA 60.100	60	102	4 FLM 6X12	225200	42,90	1 db
S RBA 60.200	60	202	5 FLM 6X12	225408	75,88	1 db
S RBA 60.300	60	302	5 FLM 6X12	225606	109,10	1 db
S RBA 60.400	60	402	6 FLM 6X12	225705	152,10	1 db
F RBA 60.100 F	60	102	4 FLM 6X12 F	535200	50,14	1 db
F RBA 60.200 F	60	202	5 FLM 6X12 F	535309	83,61	1 db
F RBA 60.300 F	60	302	5 FLM 6X12 F	535408	122,81	1 db
F RBA 60.400 F	60	402	6 FLM 6X12 F	535507	163,60	1 db

45°-os dőlésszögű kábeltálca előállításához

Alternatívaként az RBAC... formaidom is használható.

60



ív 90°

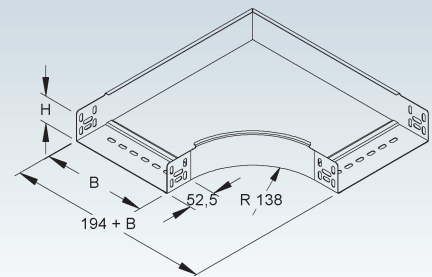
perforáltan oldalsó sínekkel, de csatlakozólyukakkal és integrált csatornatoldókkal

Típus szám	Magas-ság H mm	Belső nyílás átmérő B mm	Tartozékok	EAN kód	Súly kg/100 db	Legki-sebb cs.e.
S RES 60.100	60	102	4 FLM 6X12	226009	90,36	1 db
S RES 60.200	60	202	5 FLM 6X12	226207	160,44	1 db
S RES 60.300	60	302	5 FLM 6X12	226405	241,31	1 db
S RES 60.400	60	402	6 FLM 6X12	226504	338,24	1 db
F RES 60.100 F	60	102	4 FLM 6X12 F	535804	99,42	1 db
F RES 60.200 F	60	202	5 FLM 6X12 F	535903	176,54	1 db
F RES 60.300 F	60	302	5 FLM 6X12 F	536009	265,49	1 db
F RES 60.400 F	60	402	6 FLM 6X12 F	536108	358,90	1 db

90°-os vízszintes sarokcsatlakozók előállításához

Alternatívaként az RESC... formaidom is használható.

60



T-idom

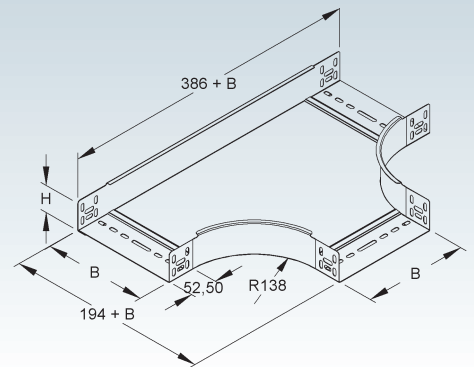
perforáltan oldalsó sínekkel, de csatlakozólyukakkal és integrált csatornatoldókkal

Típus szám	Magas-ság H mm	Belső nyílás átmérő B mm	Tartozékok	EAN kód	Súly kg/100 db	Legki-sebb cs.e.
S RTS 60.100	60	102	8 FLM 6X12	228805	115,40	1 db
S RTS 60.200	60	202	10 FLM 6X12	229000	195,40	1 db
S RTS 60.300	60	302	12 FLM 6X12	229208	294,05	1 db
S RTS 60.400	60	402	12 FLM 6X12	229307	399,68	1 db
F RTS 60.100 F	60	102	8 FLM 6X12 F	538003	133,41	1 db
F RTS 60.200 F	60	202	10 FLM 6X12 F	538102	210,00	1 db
F RTS 60.300 F	60	302	12 FLM 6X12 F	538201	322,62	1 db
F RTS 60.400 F	60	402	12 FLM 6X12 F	538300	420,00	1 db

90°-os vízszintes T-elágazások készítéséhez

Alternatívaként az RTSC... formaidom is használható.

60



Keresztidom

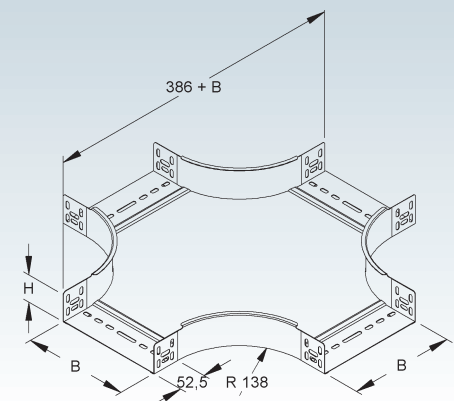
perforáltan oldalsó sínekkel, de csatlakozólyukakkal és integrált csatornatoldókkal

Típus szám	Magas-ság H mm	Belső nyílás átmérő B mm	Tartozékok	EAN kód	Súly kg/100 db	Legki-sebb cs.e.
S RKS 60.100	60	102	12 FLM 6X12	229604	159,37	1 db
S RKS 60.200	60	202	15 FLM 6X12	229802	233,70	1 db
S RKS 60.300	60	302	15 FLM 6X12	230006	332,40	1 db
S RKS 60.400	60	402	18 FLM 6X12	230105	460,47	1 db
F RKS 60.100 F	60	102	12 FLM 6X12 F	538607	161,90	1 db
F RKS 60.200 F	60	202	15 FLM 6X12 F	538706	251,20	1 db
F RKS 60.300 F	60	302	15 FLM 6X12 F	538805	357,40	1 db
F RKS 60.400 F	60	402	18 FLM 6X12 F	538904	480,40	1 db

90°-os vízszintes keresztidomok gyártásához

Alternatívaként az RKSC... formaidom is használható.

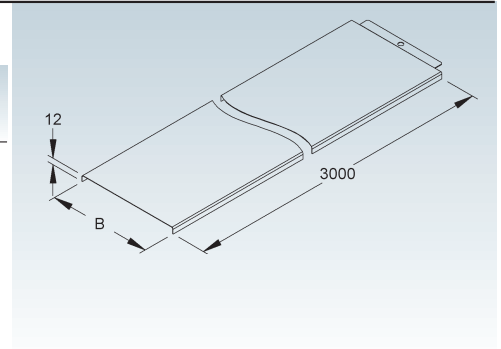
60



Fedél kábeltálcához / -létrához

toldószegéllyel

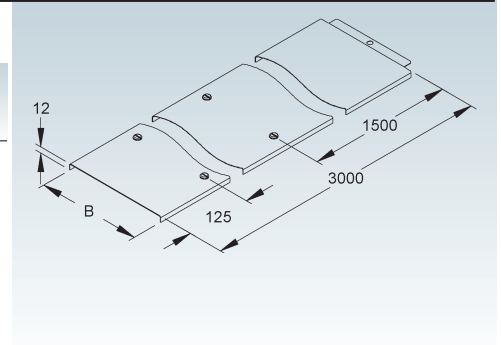
Típus szám	Belső nyílás átmérő B mm	EAN kód	Súly kg/100 m	Legkisebb cs.e.
S RD 100	102	260300	73,24	2 x 3 m
S RD 200	202	260508	132,51	2 x 3 m
S RD 300	302	260706	230,09	2 x 3 m
S RD 400	402	260805	334,64	2 x 3 m
F RD 100 F	102	262502	80,56	2 x 3 m
F RD 200 F	202	262700	145,77	2 x 3 m
F RD 300 F	302	262908	253,10	2 x 3 m
F RD 400 F	402	263004	368,10	2 x 3 m



Fedél kábeltálcához / -létrához

Toldólemezzel és előszerelvt forgóretesszel

Típus szám	Belső nyílás átmérő B mm	EAN kód	Súly kg/100 m	Legkisebb cs.e.
S RDV 100	102	261406	74,17	2 x 3 m
S RDV 200	202	261604	133,44	2 x 3 m
S RDV 300	302	261802	231,02	2 x 3 m
S RDV 400	402	261901	335,56	2 x 3 m
F RDV 100 F	102	263608	81,59	2 x 3 m
F RDV 200 F	202	263806	146,79	2 x 3 m
F RDV 300 F	302	264001	254,13	2 x 3 m
F RDV 400 F	402	264100	369,12	2 x 3 m



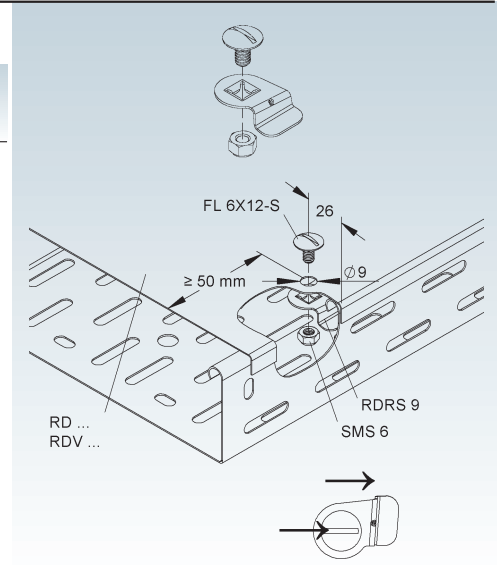
Forgóretesz

DIN EN ISO 10511 szabvány szerinti önzáró anyával együtt

Típus szám	Tartozékok	EAN kód	Súly kg/100 db	Legkisebb cs.e.
S RDRS 9	1 FL 6X12-S V, 1 SMS 6 V	269907	1,20	20 db
F RDRS 9 F	1 FL 6X12-S E3, 1 SMS 6 E3	563463	1,60	20 db

Rögzítésnél arra kell figyelni, hogy fedél elejétől / végétől ≥ 50 mm távolság maradjon.

Szállítás összeszerelésen állapokban



Fedélrögzítő rugó

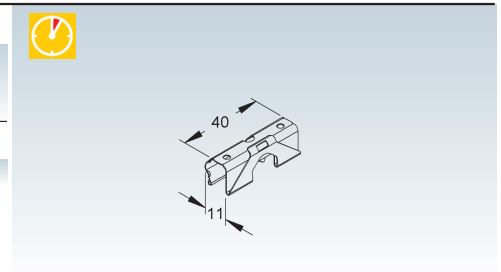
Típus szám	EAN kód	Súly kg/100 db	Legkisebb cs.e.
E2 RDHF 9 E2	920457	0,47	60 db

Forgóretesz nélküli kábeltálcafedél rögzítéséhez

Egyedi igények kielégítésére.

A fedél rögzítőcsapja a vízszintes fedélre van tervezve.

Rögzítésnél arra kell figyelni, hogy fedél elejétől / végétől ≥ 50 mm távolság maradjon.



1 KÁBELSPECIFIKUS KFO SZERELÉSI RENDSZEREK

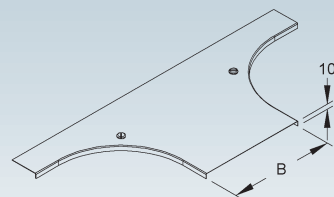
1.1 Funkciómegtartó KFO RLVC... kábeltálca

Fedél toldalék T-idomhoz

előszerelt forgóretesszel

Típus szám	Belső nyílás átmérő B mm	EAN kód	Súly kg/100 db	Legkisebb cs.e.
S RTADV 100	104	277100	43,37	1 db
S RTADV 200	204	277308	60,61	1 db
S RTADV 300	304	274802	77,85	1 db
S RTADV 400	404	277506	95,09	1 db
F RTADV 100 F	104	559008	52,44	1 db
F RTADV 200 F	204	559206	67,45	1 db
F RTADV 300 F	304	559404	86,42	1 db
F RTADV 400 F	404	559503	105,37	1 db

Ha az RTAC... formaidom telepítésre került, akkor az RTACDV... formaidom fedelet kell használni.

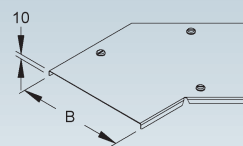


Fedél 45°-os ívhez

előszerelt forgóretesszel

Típus szám	Belső nyílás átmérő B mm	EAN kód	Súly kg/100 db	Legkisebb cs.e.
S RBADV 100	104	275106	24,99	1 db
S RBADV 200	204	275304	51,21	1 db
S RBADV 300	304	275502	83,94	1 db
S RBADV 400	404	275601	123,17	1 db
F RBADV 100 F	104	555406	28,71	1 db
F RBADV 200 F	204	555604	57,55	1 db
F RBADV 300 F	304	555802	93,54	1 db
F RBADV 400 F	404	555901	136,70	1 db

Ha az RBAC... formaidom telepítésre került, akkor az RBACDV... formaidom fedelet kell használni.

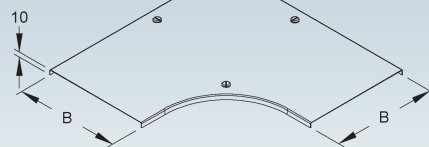


Fedél 90°-os ívhez

előszerelt forgóretesszel

Típus szám	Belső nyílás átmérő B mm	EAN kód	Súly kg/100 db	Legkisebb cs.e.
S RESDV 100	104	276202	39,00	1 db
S RESDV 200	204	275007	96,39	1 db
S RESDV 300	304	274901	160,52	1 db
S RESDV 400	404	276509	238,78	1 db
F RESDV 100 F	104	557202	44,10	1 db
F RESDV 200 F	204	557400	107,23	1 db
F RESDV 300 F	304	557608	177,78	1 db
F RESDV 400 F	404	557707	263,87	1 db

Ha az RESC... formaidom telepítésre került, akkor az RESCDV... formaidom fedelet kell használni.

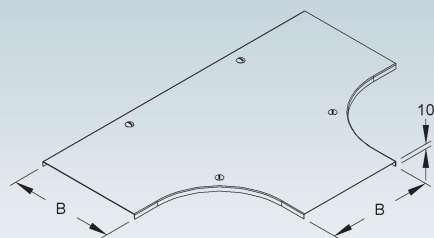


Fedél T-idomhoz

előszerelt forgóretesszel

Típus szám	Belső nyílás átmérő B mm	EAN kód	Súly kg/100 db	Legkisebb cs.e.
S RTSDV 100	104	277902	72,24	1 db
S RTSDV 200	204	274703	141,97	1 db
S RTSDV 300	304	278206	227,41	1 db
S RTSDV 400	404	278305	328,54	1 db
F RTSDV 100 F	104	560806	81,08	1 db
F RTSDV 200 F	204	561001	157,82	1 db
F RTSDV 300 F	304	561209	251,90	1 db
F RTSDV 400 F	404	561308	363,04	1 db

Ha az RTSC... formaidom telepítésre került, akkor az RTSCDV... formaidom fedelet kell használni.

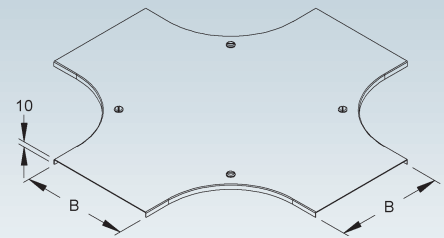


Fedél keresztidomhoz

előszerelt forgóretesszel

Típus szám	Belső nyílás átmérő B mm	EAN kód	Súly kg/100 db	Legki- sebb cs.e.
S RKSDV 100	104	278701	95,41	1 db
S RKSDV 200	204	278909	179,40	1 db
S RKSDV 300	304	279104	279,10	1 db
S RKSDV 400	404	279203	394,49	1 db
F RKSDV 100 F	104	562602	106,57	1 db
F RKSDV 200 F	204	562800	198,96	1 db
F RKSDV 300 F	304	563005	308,63	1 db
F RKSDV 400 F	404	563104	435,56	1 db

Ha az RKSC... formaidom telepítésre került, akkor az RKSCDV... formaidom fedelet kell használni.



Függőkonzol

U-profil

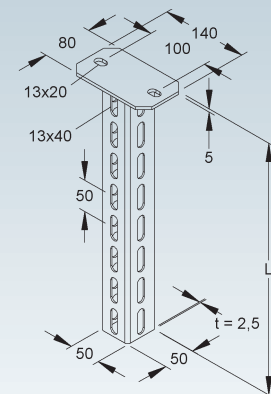
Típus szám	Teljes hossz L mm	EAN kód	Súly kg/100 db	Legki- sebb cs.e.
F HU 5050/300	305	858743	117,38	1 db
F HU 5050/400	405	858767	141,67	1 db
F HU 5050/500	505	858781	165,97	1 db
F HU 5050/600	605	858804	190,27	1 db
F HU 5050/700	705	858828	214,57	1 db
F HU 5050/800	805	858842	238,87	1 db
F HU 5050/900	905	858866	263,16	1 db
F HU 5050/1000	1005	858880	287,46	1 db
F HU 5050/1100	1105	858903	311,76	1 db
F HU 5050/1200	1205	858927	336,06	1 db

Teljes hossz = az U-profil hossza a fejlemezrel együtt

Háromoldali perforációelrendezés 13x40 mm.

A tartókonzolok funkciómegtartó szerelésénél általában a HDS 50.50 F függőoszlop távtartó-profilit kell használni.

Igény szerint más méretben.



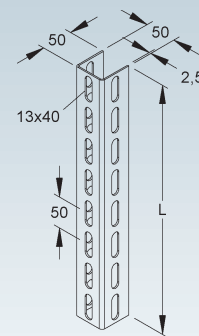
U 5050 U-profil

Típus szám	Hossz L mm	EAN kód	Súly kg/100 db	Legki- sebb cs.e.
F U 5050/300 F	300	918560	72,90	1 db
F U 5050/400 F	400	918584	97,20	1 db
F U 5050/500 F	500	918607	121,50	1 db
F U 5050/600 F	600	918621	145,79	1 db
F U 5050/700 F	700	918645	170,09	1 db
F U 5050/800 F	800	918669	194,38	1 db
F U 5050/900 F	900	918683	218,68	1 db
F U 5050/1000 F	1000	918706	242,98	1 db
F U 5050/1100 F	1100	918720	267,28	1 db
F U 5050/1200 F	1200	918744	291,58	1 db

Háromoldali perforációelrendezés 13x40 mm.

A tartókonzolok funkciómegtartó szerelésénél általában a HDS 50.50 F függőoszlop távtartó-profilit kell használni.

Igény szerint más méretben.

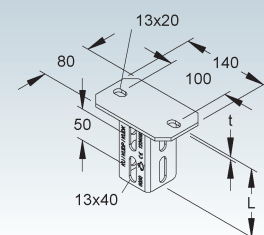


Függesztő fejlemez

Típus szám	Teljes hossz L mm	Fejlemez- vastagság (t) mm	Tartozékok	EAN kód	Súly kg/100 db	Legki- sebb cs.e.
F KU 5050	110	5	2 FLM 10X25 F	191956	86,33	1 db

vízszintes mennyezetre szereléshez

Háromoldali 13x40 mm-es perforációelrendezés a csatlakozó profilban.



1 KÁBELSPECIFIKUS KFO SZERELÉSI RENDSZEREK

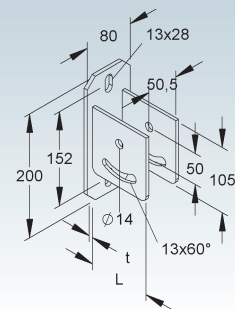
1.1 Funkciómegtartó KFO RLVC... kábeltálca

Függesztő fejlemez

vízszintes, $\pm 30^\circ$ beállítási tartománnyal

Típus szám	Teljes hossz L mm	Fejlemez-vastagság (t) mm	Tartozékok	EAN kód	Súly kg/100 db	Legkisebb cs.e.
F KUGH 5050	106	6	2 SKM 10X80 F	192229	171,12	1 db

ferde fődémre szereléshez

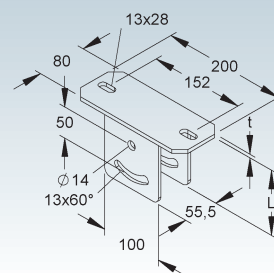


Függesztő fejlemez

függőleges, $\pm 30^\circ$ beállítási tartománnyal

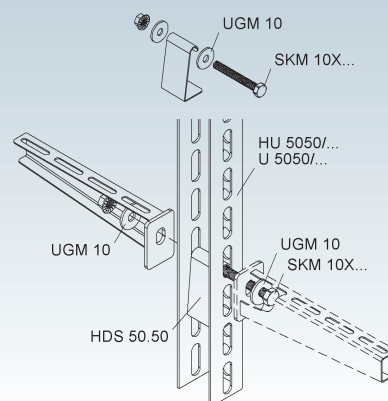
Típus szám	Teljes hossz L mm	Fejlemez-vastagság (t) mm	Tartozékok	EAN kód	Súly kg/100 db	Legkisebb cs.e.
F KUGV 5050	111	6	2 SKM 10X80 F	192151	171,12	1 db

ferde fődémre szereléshez



Függőkonzol távtartó-profil

Típus szám	Tartozékok	EAN kód	Súly kg/100 db	Legkisebb cs.e.
F HDS 50.50 F	1 SKM 10X80 F, 2 UGM 10 F	931705	16,52	50 db



Függőkonzol

U-profil

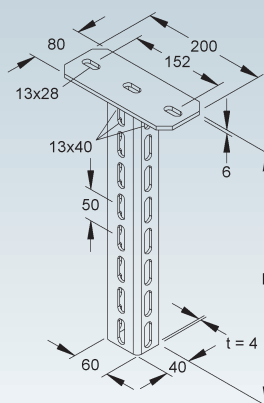
Típus szám	Teljes hossz L mm	EAN kód	Súly kg/100 db	Legkisebb cs.e.
F HU 6040/300	306	891474	177,08	1 db
F HU 6040/400	406	891481	210,95	1 db
F HU 6040/500	506	891498	244,82	1 db
F HU 6040/600	606	891504	278,67	1 db
F HU 6040/700	706	891511	312,54	1 db
F HU 6040/800	806	891528	346,41	1 db
F HU 6040/900	906	891535	380,28	1 db
F HU 6040/1000	1006	891542	414,15	1 db
F HU 6040/1100	1106	891559	448,02	1 db
F HU 6040/1200	1206	891566	481,89	1 db

Teljes hossz = az U-profil hossza a fejlemezzel együtt

Háromoldali perforációelrendezés 13x40 mm.

A falitartók funkciómegtartó szerelésénél általában a HDS 60.40 F függőoszlop távtartó-profil kell használni.

Igény szerint más méretben.



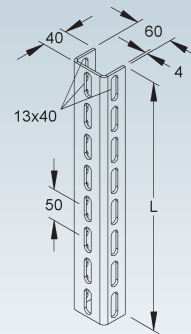
U 6040 U-profil

Típus szám	Hossz L mm	EAN kód	Súly kg/100 db	Legkisebb cs.e.
F U 6040/300 F	300	891627	101,61	1 db
F U 6040/400 F	400	891634	135,48	1 db
F U 6040/500 F	500	891641	169,35	1 db
F U 6040/600 F	600	891658	203,21	1 db
F U 6040/700 F	700	891665	237,07	1 db
F U 6040/800 F	800	891672	270,94	1 db
F U 6040/900 F	900	891689	304,81	1 db
F U 6040/1000 F	1000	891696	338,68	1 db
F U 6040/1100 F	1100	891702	372,55	1 db
F U 6040/1200 F	1200	891719	406,42	1 db

Háromoldali perforációelrendezés 13x40 mm.

A falitartók funkciómegtartó szerelésénél általában a HDS 60.40 F függőoszlop távtartó-profil kell használni.

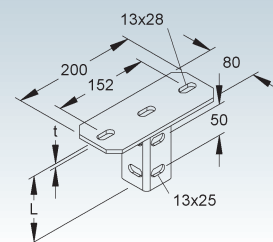
Igény szerint más méretben.



Függesztő fejlemez

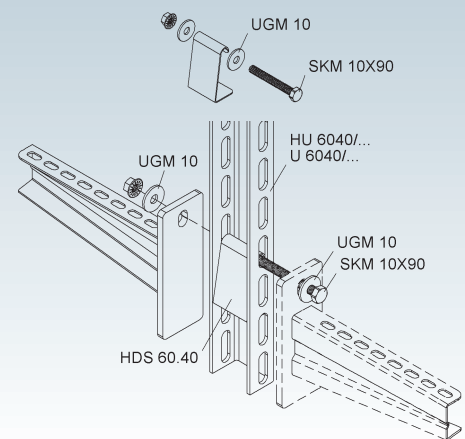
Típus szám	Teljes hossz L mm	Fejlemez-vastagság (t) mm	Tartozékok	EAN kód	Súly kg/100 db	Legkisebb cs.e.
F KU 6040	106	6	2 FLM 10X25 F	891771	118,01	1 db

vízszintes mennyezetre szereléshez



Függőoszlop távtartó-profil

Típus szám	Tartozékok	EAN kód	Súly kg/100 db	Legkisebb cs.e.
F HDS 60.40 F	1 SKM 10X90 F, 2 UGM 10 F	931729	18,59	50 db

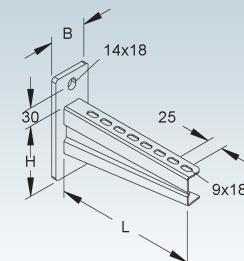


Függőoszlop és fali tartóoszlop nehéz

Típus szám	Magasság H mm	Hossz L mm	EAN kód	Súly kg/100 db	Legkisebb cs.e.
F KTAS 100	113	130	917457	89,95	1 db
F KTAS 200	113	230	188406	108,46	1 db
F KTAS 300	113	330	188505	130,76	1 db
F KTAS 400	113	430	188604	155,40	1 db

Kábeltálcához szükséges rögzítő tartozékot kérjük külön rendelni.

Igény: 2 db. FLM 6x12 tartónként



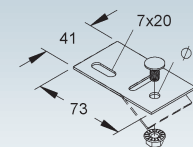
Kábeltálcá-rögzítő

Típus szám	Tartozékok	EAN kód	Súly kg/100 db	Legkisebb cs.e.
S KLAF 6 S	1 FLM 6X12	146338	4,00	25 db

emelkedő kábeltálcák és kábelletrák tartókonzolon való rögzítéséhez

Szükséges: tartókonzolonként 2 db

A rögzítőnyelv meghajlításával a kábeltálcá rögzítése a nyomvonal emelkedési szögéhez igazodik.



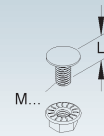
1 KÁBELSPECIFIKUS KFO SZERELÉSI RENDSZEREK

1.1 Funkciómegtartó KFO RLVC... kábeltálca

Lencsefejű csavar, DIN 603-hoz hasonló

DIN EN 1661 szerinti fogazott hatlapú anyával együtt

Típus szám	Menet M	Hossz L mm	Szilárdsági osztály	EAN kód	Súly kg/100 db	Legki- sebb cs.e.
V FLM 6X12	6	12	-	206209	0,79	10 db
F FLM 6X12 F	6	12	-	206407	0,79	50 db



Azonosító tábla funkciómegtartó szerelési rendszerekhez

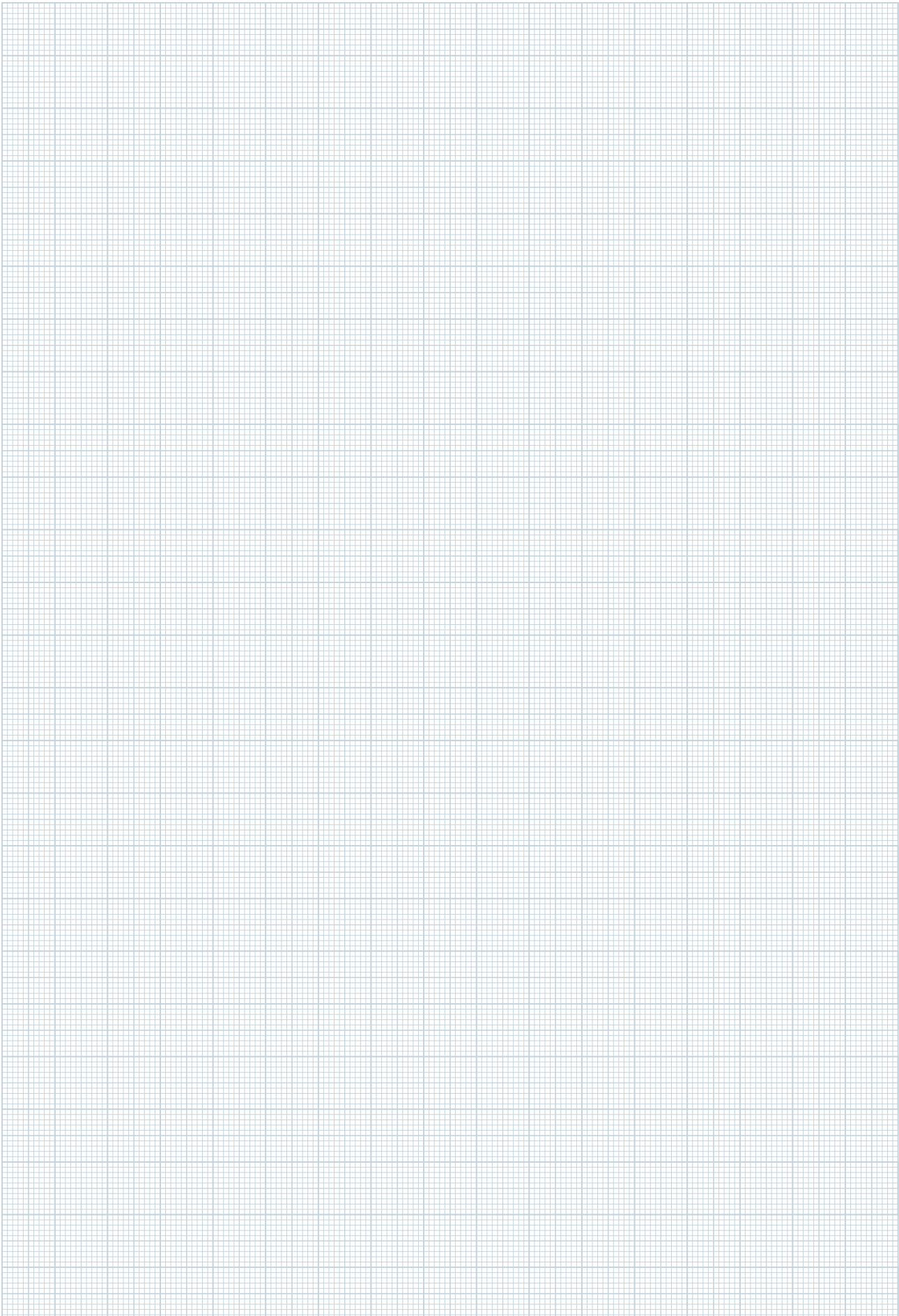
5 db. A4-es lap, német nyelven

Típus szám	EAN kód	Súly kg/100 Szett	Legki- sebb cs.e.
HB-ETI-NDX-KF DE-5	171750	0,00	1 SZETT

a funkciómegtartó kábeltálcák jelölésére

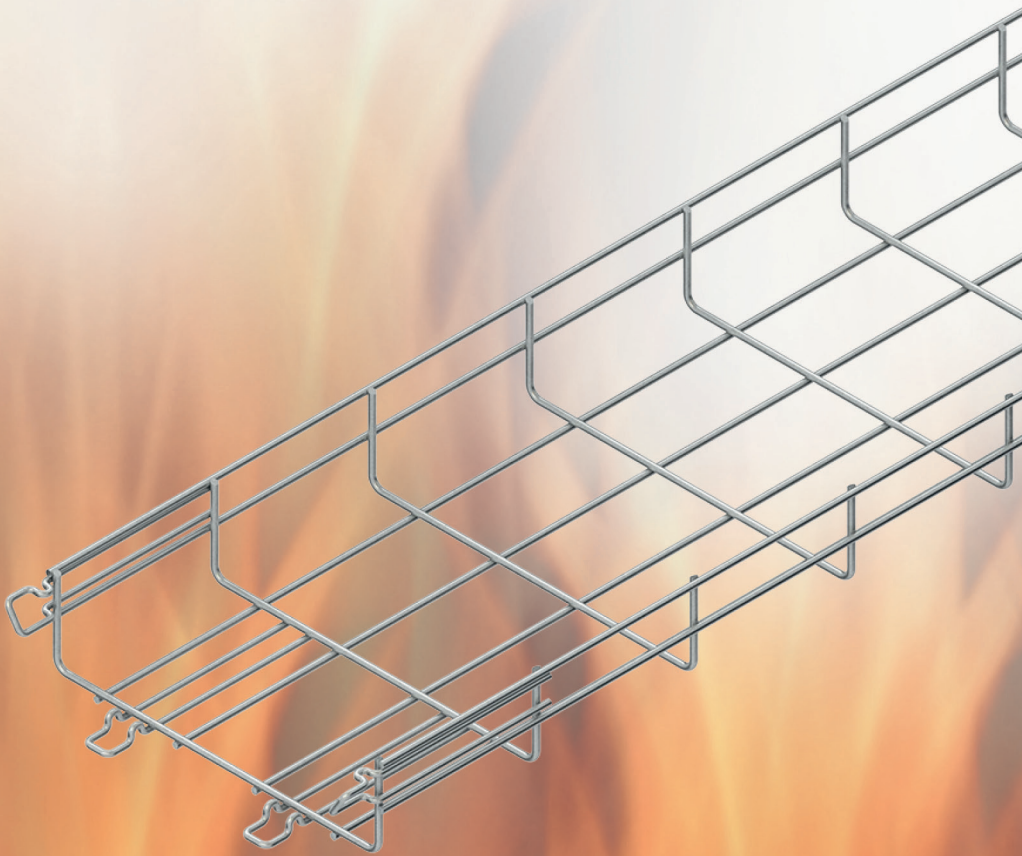
NIEDAX GmbH & Co.KG Asbacher Straße 141 D-53545 Linz am Rhein		Tel: +49 (0) 2644/5606-0 www.niedax.com	
Kabelanlage E _____ gemäß DIN 4102-12			
Errichtungsdatum: _____			
Errichter der Anlage: _____			
Prüfzeugnis-Nr.: _____			
Prüfzeugnis Inhaber: _____			
			ACHTUNG! Trasse nur für elektrischen Funktionserhalt





1 KÁBELSPECIFIKUS KFO SZERELÉSI RENDSZEREK

1.2 Funkciómegtartó KFO MTC... rácsos kábeltálca



1 KÁBELSPECIFIKUS KFO SZERELÉSI RENDSZEREK

1.2 Funkciómegtartó KFO MTC... rácsos kábeltálca

A DIN 4102 12. rész szerinti KFO MTC funkciómegtartó szerelési rendszerrel következetesen folytatjuk a további menetesszárak nélküli fektetési rendszerek sikertörténetét.

Természetesen ez a szerelési rendszer a nagy teherbírás előnyeit is kínálja, praktikus rögzítési távolsággal és menetesszár nélküli kábelvezetéssel.

Az MTC 54... rácsos kábeltálca és a formaidomok funk-

ciómegtartó szerelése esetén az integrált összekötők segítségével elektromosan és mechanikusan is összekapcsolhatók egymással, további tartozékok nélkül.

A Dätwyler, Eupen vagy a Studer Cables AG cégek funkciómegtartó kábeleivel E30, E60 és E90 osztályozott rendszerek állnak rendelkezésre.

Rácsos kábeltálcák, függőoszlopok, falitartók és egyéb, a rendszerhez kapcsolódó tartozékok közvetlenül elérhetők.

Rögzítési távolság $a \leq 1,5 \text{ m}$

Kábelterhelés $q \leq 15 \text{ kg/m}$

A DIN 4102 szabvány 12. része szerint, E30-E90 funkciómegtartó osztályokhoz alkalmazható rácsos kábeltálcák oldalmagassága 54 mm, szélessége 100-400 mm közötti. Az optimális teherbírást a különböző huzalvastagságok kombinálásával érik el.

Két hossz vagy egy hossz és egy szerelvény összekapcsolása az integrált összekötővel történik, további alkatrészek nélkül. Alternatívaként a vágott rácsos kábeltálcák a GRHKM 6x15 univerzális összekötővel is csatlakoztathatók (szám és elrendezés a beépített összekötőnek megfelelően). A kötés helyzete nincs meghatározott pozícióhoz kötve.

A vízszintes és függőleges irányváltások az MTC 54... formaidommal, valamint a GRHKM 6x15 univerzális összekötővel és a GRGV... csuklós összekötővel valósíthatók meg. Minden irányváltást az illesztés közvetlen közelében (távolság $\leq 150 \text{ mm}$) megfelelő tartószerkezettel kell megtámasztani.

Vízszintes, de magasságkülönbségekkel járó kábelvezetés esetén a ferdén futó kábeltálcát KLAF 6 kábeltálca-rögzítővel kell a KTAS... falitartóhoz rögzíteni. A KLAF 6 rögzítőlemezt kézi hajlítással bármilyen dőlésszöghez hozzá lehet igazítani. A kábelek védelme érdekében ügyeljen arra, hogy a kábeltálca hosszanti huzalai egy vonalban legyenek a kábeltálca végének keresztvonalával.

Mennyezeti szereléshez a HU 5050/... vagy HU 6040/... függőoszlopok állnak rendelkezésre, illetve a nagyobb helyszíni rugalmasság érdekében megfelelő U-profilok és fejlemezek

Ha a KTAS... falitartót függőoszlopra vagy U-profilra szereli, akkor a HDS... függőoszlop-távtartó profilját kell használni.

A függesztés szerkezete

a következőkből áll össze:

HU 5050/... függőoszlop

U 5050/... profil

KU 5050, KUGH 5050, KUGV 5050 függesztő fejlemez

valamint **KTAS 100 - 400** falitartó

A falitartók függőoszlopra történő felszerelésekor feltétlenül a **HDS 50.50 F** távtartó profilt kell használni **SKM 10X80 F** csavarral az egy- és kétoldali rögzítéshez (lásd a következő oldalakon található ábrákat). A rácsos kábeltálca falitartókhöz való rögzítéséhez szükséges kampós csavarokat (2 db GRSM 6 db falitartónként) kérjük, külön rendelje meg.

A vízszintes és/vagy függőleges irányú irányváltásokat mindkét oldalon megfelelő tartószerkezettel kell megtámasztani a csatlakozási pontok közvetlen közelében.

A függesztés

A függesztés szerkezetének rögzítését a következőkkel végzik:

Építésügyi hatóság által jóváhagyott M 10 vagy M 12 csavarok / dűbelek (kivittől függően)

Az anyagigény

A függesztés szerkezetének anyagigénye függesztési egységenként:

Megnevezés	Típus					
Függőoszlop vagy Profil	HU 5050/... U 5050/...	1	1	1	1	1
fejlemezzel	KU 5050, KUGH 5050 ill. KUGV 5050	1	1	1	1	1
Függőoszlop-és falitartó	KTAS 100 - 400	1	2	2	3	4
Függőoszlop- távtartó elem	HDS 50.50 F	1	2	1	2	2
Kampócsavar	GRSM 6	2	4	4	6	8
Dűbel MTC 54.100 - MTC 54.200 esetén	M10	2	2	2	2	2
Dűbel MTC 54.300 - MTC 54.400 esetén	M12	2	2	2	2	2

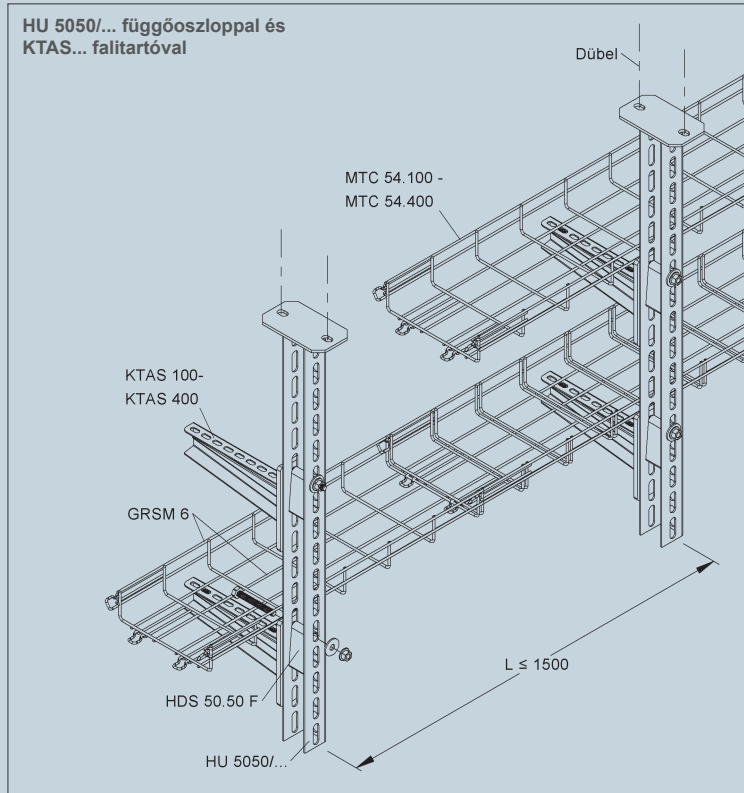
Egyéb függesztések külön kérésre!

A megfelelő dűbelek a „8. Rögzítőelemek“ című fejezetben található. ➡ 254

Mennyezeti szerelés

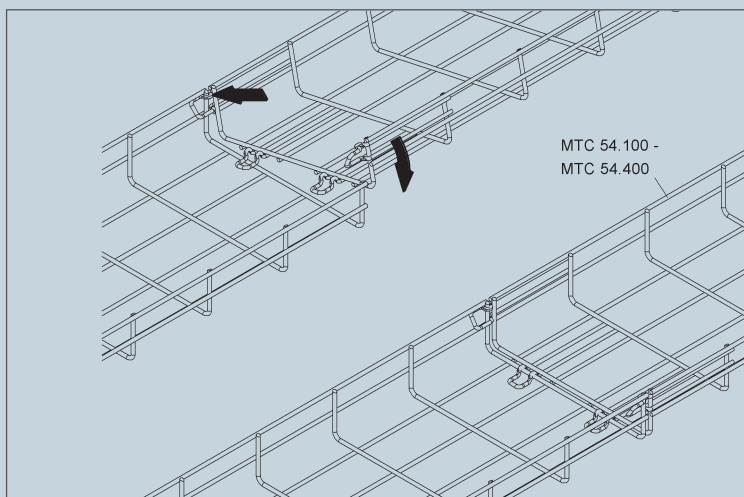


Falitartó hossza = rácsos kábeltálcá szélessége . Rácsos kábeltálcá szélessége B 100 - 400 mm . Rögzítési távolság a $\leq 1,5$ m
Kábelterhelés $q \leq 15$ kg/m



Rácsos kábeltálcák 54 mm-es oldalma-gassággal, 100 és 400 mm szélességben (MTC 54.100 - MTC 54.400) mennyezeti és falra szereléshez használhatók. A rácsos kábeltálcákat 2 db GRSM 6 kampócsavar rögzítik a falitartókhöz.

A mindenkori érvényes „Építészeti hatóságok által kiállított általános vizsgálati tanúsítvány” (abP) magyarázatait és megjegyzéseit figyelembe kell venni.



Két MTC 54... rácsos kábeltálcát egyszerűen össze kell tolni a felhegesztett csatlakozófülek segítségével.

Alternatív csatlakozási lehetőség vágott rácsos kábeltálcákhoz lásd ➔ 33

Alternatívaként a függesztések ehhez a szerelési rendszerhez **HU 6040/...** függőoszloppal, **U 6040/...** U-profilal, **KU 6040** fejlemezsel és **HDS 60.40** függőoszlop távtartó-profillal is megoldhatók (lásd az alábbi termékeknél ➔38).

A fali szerelés

a következőből áll:

KTAS 100 - 400 függőoszlop/ falitartó

Kérjük, külön rendelje meg a kábeltálca falitartóhoz való rögzítéséhez szükséges csavarokat (2 db GRSM 6 db tartónként).


A rögzítés

A falhoz történő rögzítés a következőkkel történik:

Építésügyi hatóság által jóváhagyott csavarok / dübelek M 10

Az anyagigény

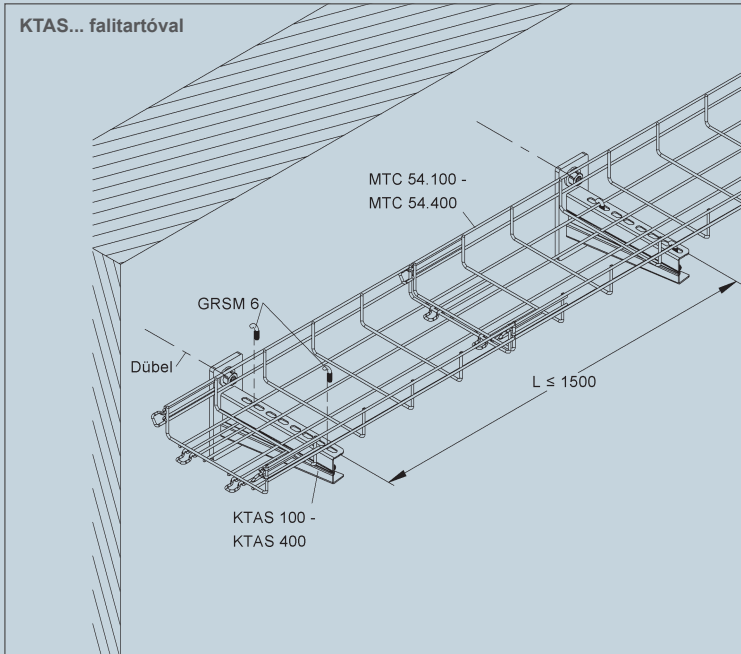
A fali rögzítés függesztési egységenként:

Megnevezés	Típus	
Függőoszlop-és falitartó	KTAS 100 - 400	1
Kampócsavar	GRSM 6	2
Dübel MTC 54.100 - MTC 54.400 esetén	M10	1

A megfelelő dübelek a „8. Rögzítőelemek“ című fejezetben található. ➡ 254

Fali szerelés

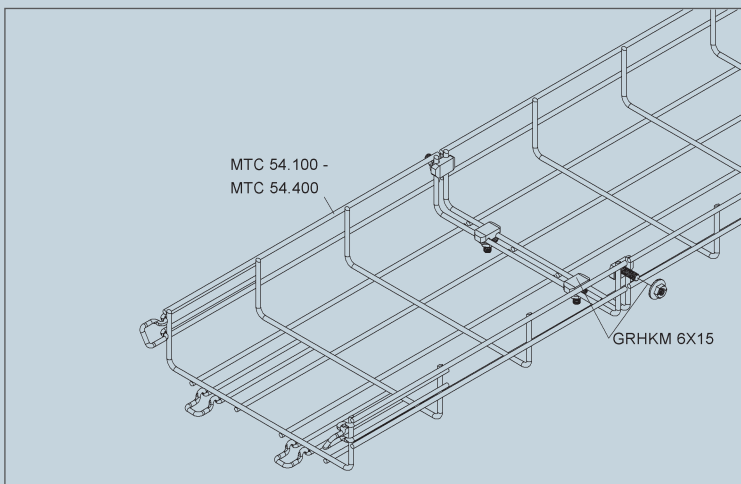
Falitartó hossza = rácsos kábeltálca szélessége . Rácsos kábeltálca szélessége B 100 - 400 mm . Rögzítési távolság a $\leq 1,5$ m
Kábelterhelés $q \leq 15$ kg/m



Rácsos kábeltálcák 54 mm-es oldalma-
gasszággal, 100 és 400 mm szélességben
(MTC 54.100 - MTC 54.400) mennyezeti
és falra szereléshez használatosak.

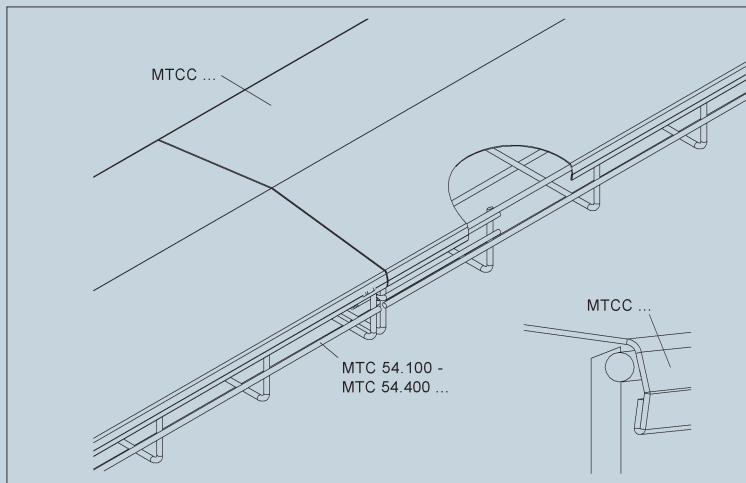
A rácsos kábeltálcákat 2 db GRSM 6
kampócsavarral rögzítik a falitartókhoz.

A mindenkori érvényes „Építészeti
hatóságok által kiállított általános vizsgálati
tanúsítvány” (abP) magyarázatait és
megjegyzéseit figyelembe kell venni.



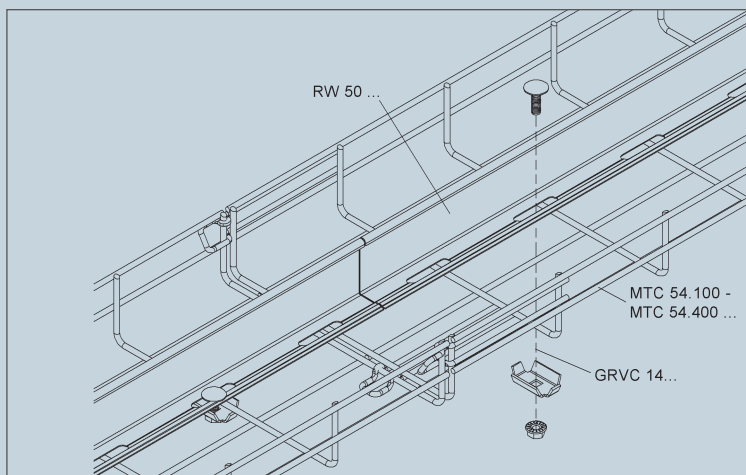
Két MTC 54... vágott rácsos kábeltálca
végének csatlakoztatása a GRHKM 6X15
kétrészes univerzális összekötővel történik.

Fedélrögzítés



MTCC... fedél használata esetén a maximálisan megengedett kábelsúlyt csökkenteni kell a fedél súlyával.

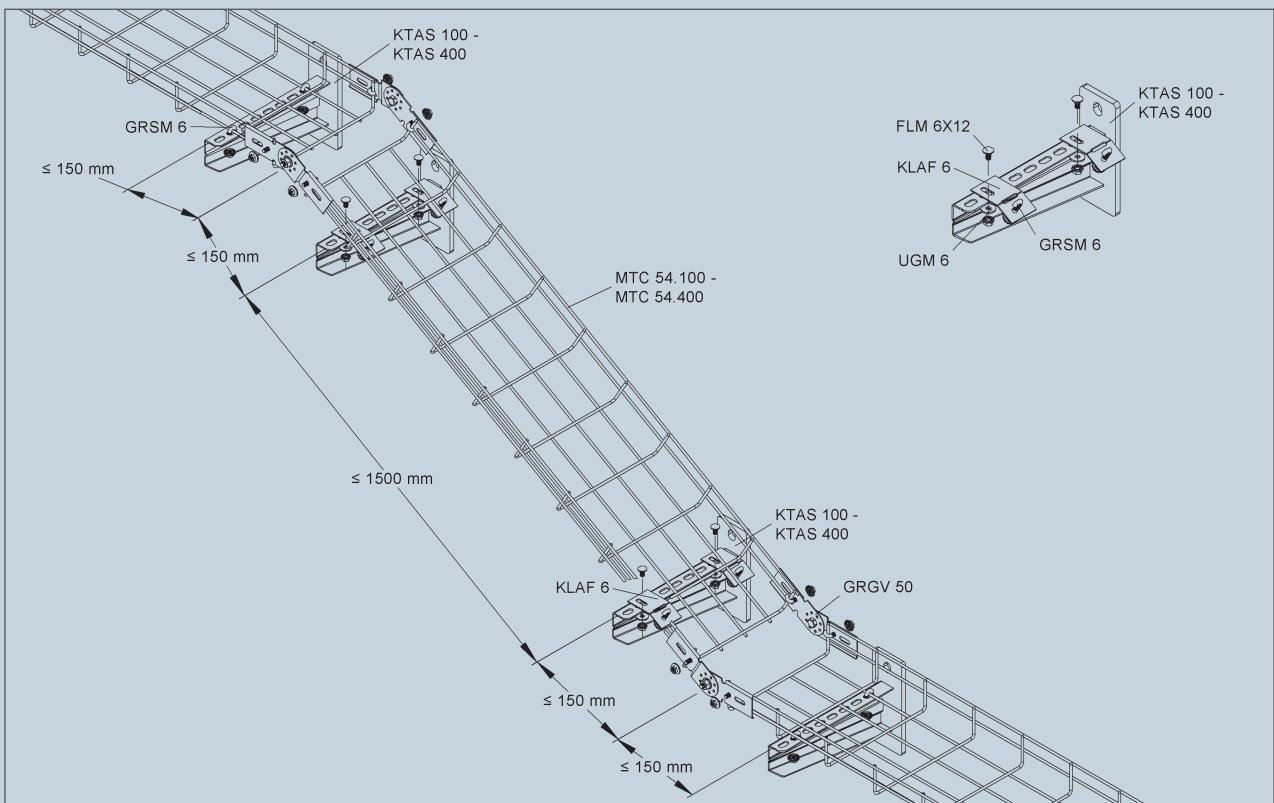
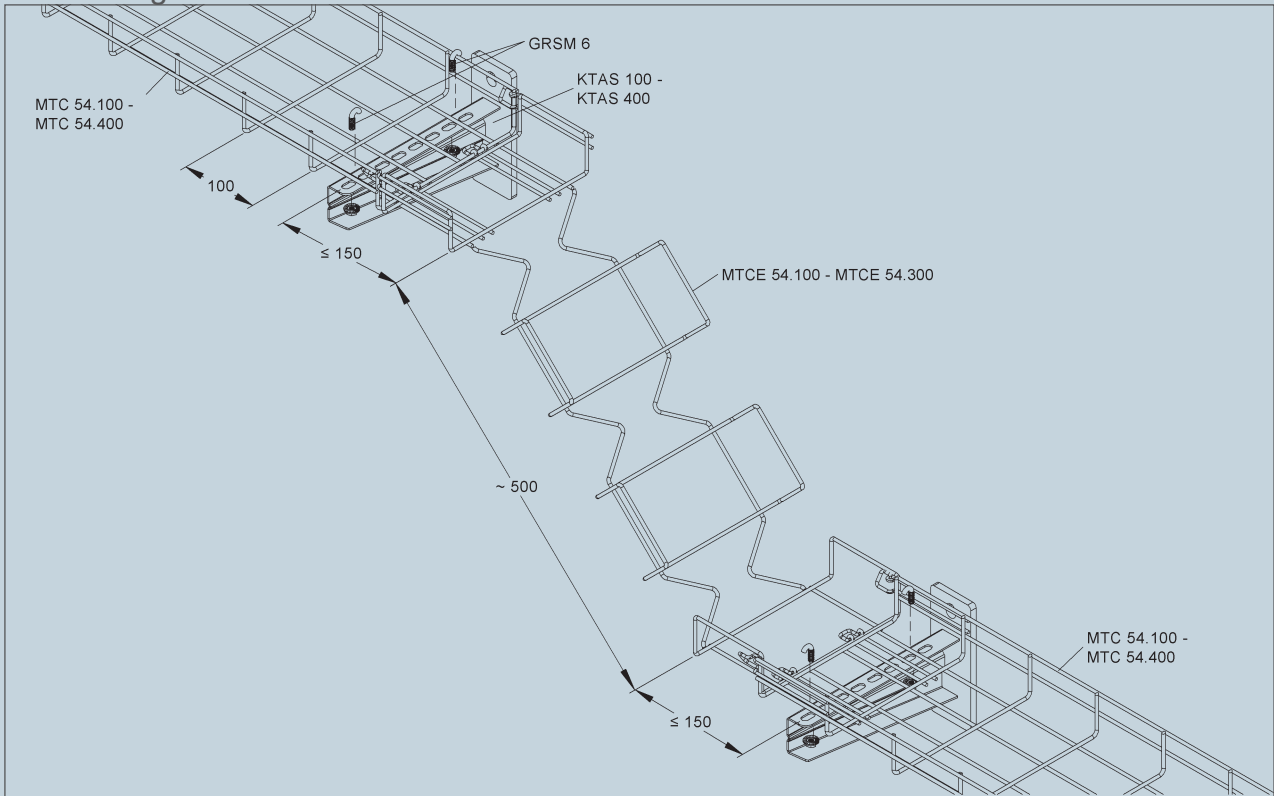
Elválasztóborda szerelése



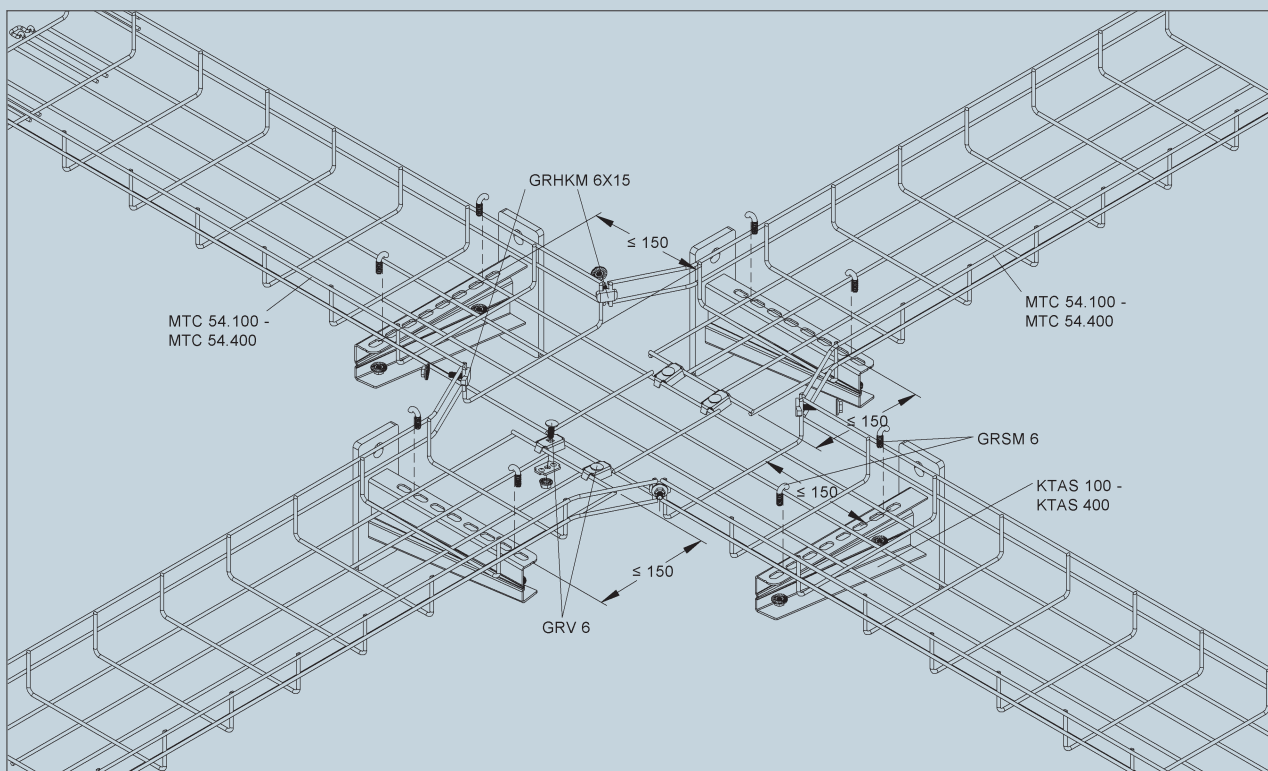
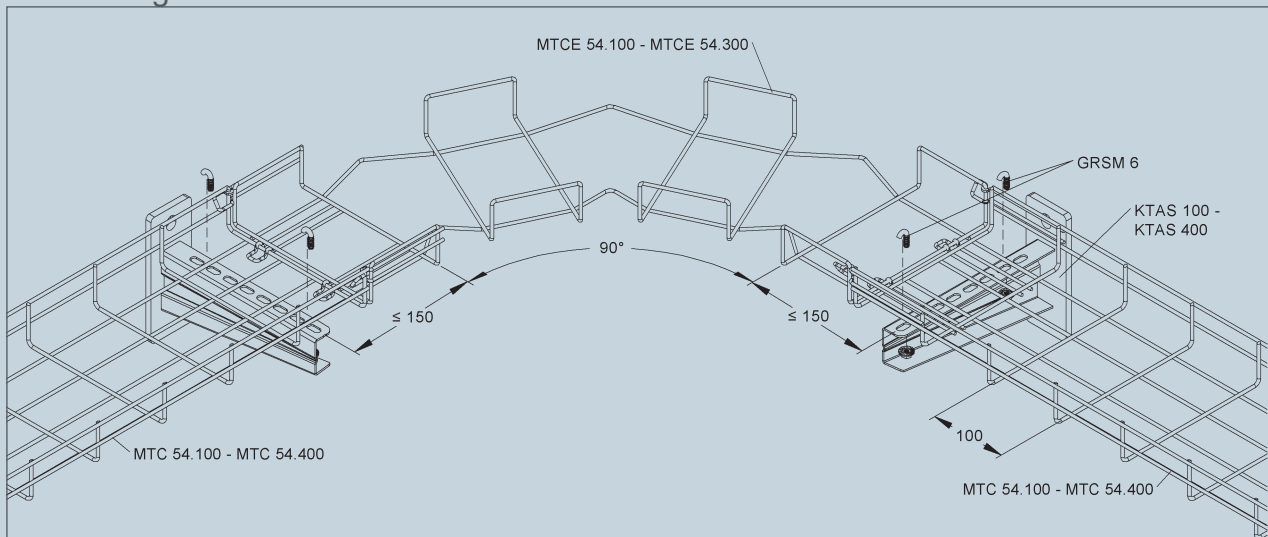
Ahhoz, hogy az általános áramellátás és a biztonsági áramellátás vezetékai ne fedjék át egymást, RW... elválasztóbordát lehet használni.

➡ 4

Formaidomok függőoszlopos-és fali szerelése MTC... esetén KFO funkciómegtartó rendszerben



Formaidomok függőoszlopos-és fali szerelése MTC... esetén KFO funkciómegtartó rendszerben



Osztályozások

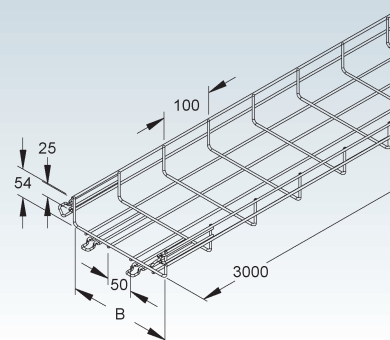
A táblázatok a nyomtatáskori állapotot mutatják! Az aktuális állapotot, valamint más gyártókra, kábelekre vagy egyéb rendszerekre vonatkozó, kiegészített táblázatokat az infócentrumban a www.niedax.com honlapon talál.

Gyártó	Kábelszerelési mód Kábel típusa	Mennyezeti szerelés Függőoszlop HU 5050/L és HU 6040/L			Fali szerelés Falitartó KTAS...		
		B ≤ 200 mm q ≤ 15 kg/m a ≤ 1500 mm	B = 300 mm q ≤ 15 kg/m a ≤ 1500 mm	B = 400 mm q ≤ 15 kg/m a ≤ 1500 mm	B ≤ 200 mm q ≤ 15 kg/m a ≤ 1500 mm	B = 300 mm q ≤ 15 kg/m a ≤ 1500 mm	B = 400 mm q ≤ 15 kg/m a ≤ 1500 mm
Dätwyler AG Kabel + Systeme	Pyrofil Keram (N)HXH... FE180 E30 - E60 n x ≥ 1,5 mm ²	E30	E30	E30	E30	E30	E30
	Pyrofil Keram (N)HXCH... FE180 E30 - E60 n x ≥ 1,5/1,5 mm ²	E30	E30	E60	E30	E30	E60
	Pyrofil Keram (N)HXH... FE180 E90 n x ≥ 1,5 mm ²	-	-	E90	-	-	E90
	Pyrofil Keram (N)HXCH... FE180 E90 n x ≥ 1,5/1,5 mm ²	E90	E90	E90	E90	E90	E90
	Pyrofil Keram JE-H(St)H... FE180 E30L n x 2 x 0,8 mm	E30	E30	E60	E30	E30	E60
	Pyrofil Keram JE-H(St)H... FE180 E30 - E90 n x 2 x 0,8 mm	E30	-	-	E30	-	-
Kabelwerk Eupen AG	Eucasafe (N)HXCH... FE180 E30 - E60 n x ≥ 1,5/1,5 mm ²	E30	E30	E30	E30	E30	E30
	Eucasafe (N)HXCH... FE180 E90 n x ≥ 1,5/1,5 mm ²	E90	-	-	E90	-	-
	Eucasafe JE-H(St)H... FE180 E30 n x 2 x 0,8 mm	E30	E30	E30	E30	E30	E30
	Eucasafe JE-H(St)H... FE180 E90 n x 2 x 0,8 mm	E90	-	-	E90	-	-
Studer Cables AG	BETAflam (N)HXH... FE180 E30 - E60 n x ≥ 1,5 mm ²	E30	E30	E30	E30	E30	E30
	BETAflam (N)HXCH... FE180 E30 - E60 n x ≥ 1,5/1,5 mm ²	E30	E30	E30	-	E30	E30
	BETAflam (N)HXH... FE180 E90 n x ≥ 1,5 mm ²	-	-	E90	E90	-	E90
	BETAflam (N)HXCH... FE180 E90 n x ≥ 1,5/1,5 mm ²	E90	E90	E90	-	E90	E90
	BETAflam JE-H(St)H... FE180 E30 SIR n x 2 x 0,8 mm	E30	E30	E60	E60	E60	E30
	BETAflam JE-H(St)H... FE180 E30 - E90 n x 2 x 0,8 mm	E60	E60	E90	E90	E90	E90
	BETAflam JE-H(St)HRH... FE180 E30 - E90 n x 2 x 0,8 mm	E30	E30	E30	E90	E60	E90

Rácsos kábeltálca

U-formájú, acélhuzalból, ponthegeesztett, gyors összekötővel

Típus szám	Szélesség B belső mm	Huzal Ø hossz- irányban mm	Huzal Ø kereszt- irányban mm	EAN kód	Súly kg/100 m	Legki- sebb cs.e.
V MTC 54.100 V	100	3,9	3,9	711277	76,66	3 m
V MTC 54.200 V	200	3,9	3,9	711291	104,16	3 m
V MTC 54.300 V	300	4,82	4,82	711314	202,94	3 m
V MTC 54.400 V	400	4,82	5,82	711321	283,58	3 m
F MTC 54.100 F	100	3,9	3,9	712076	84,33	3 m
F MTC 54.200 F	200	3,9	3,9	712090	114,58	3 m
F MTC 54.300 F	300	4,82	4,82	712113	223,24	3 m
F MTC 54.400 F	400	4,82	5,82	712120	311,94	3 m

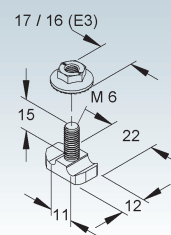


Univerzális összekötő

kétrészes

Típus szám	Szilárdsági osztály	EAN kód	Súly kg/100 db	Legki- sebb cs.e.
V GRHKM 6X15 V	8.8	012442	1,78	50 db
F GRHKM 6X15 F	8.8	012435	1,78	50 db

vízszintes és függőleges irányválogatások egyszerű helyszíni előállításához

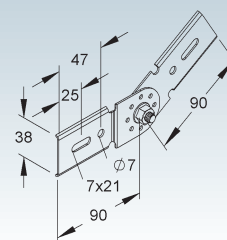


Csuklós összekötő

Típus szám	Tartozékok	EAN kód	Súly kg/100 db	Legki- sebb cs.e.
S GRGV 50	2 GRSM 6 V	940561	13,80	10 db
F GRGV 50 F	2 GRSM 6 F	940585	18,46	10 db

vízszintes kábelrendszerek magasságkülönbségeinek egyszerű helyszíni létrehozásához

Szükséges: toldásonként 2 db

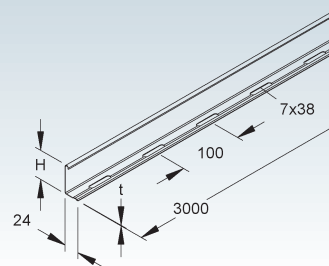


Elválasztóborda

Típus szám	Magas- ság H mm	Anyag- vastagság t mm	Tartozékok	EAN kód	Súly kg/100 m	Legki- sebb cs.e.
S RW 50	47	0,75	4 FLM 6X12	224951	45,68	10 x 3 m
F RW 50 F	47	0,75	4 FLM 6X12 F	938551	50,14	10 x 3 m

különböző funkciójú és / vagy feszültségű kábelek és vezetékek elválasztására

A folyamatos perforáció lehetővé teszi a fokozatmentes szerelést.



Elválasztóborda rögzítőkapocs

Típus szám	Tartozékok	EAN kód	Súly kg/100 db	Legki- sebb cs.e.
S GRVC 14	1 FLM 6X20 F	280308	2,20	50 db
F GRVC 14 F	1 FLM 6X20 F	280339	2,31	50 db

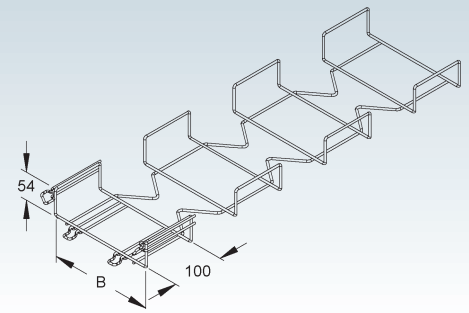
elválasztóbordák rácsos kábeltálcába történő rögzítéséhez



ív 90°, állítható

U-formájú, acélhuzalból, ponthegeesztett, gyors összekötővel

Típus szám	Szélesség B belső mm	EAN kód	Súly kg/100 db	Legki- sebb cs.e.
V MTCE 54.100 V	100	711512	30,55	1 db
V MTCE 54.200 V	200	711550	54,45	1 db
V MTCE 54.300 V	300	711574	106,80	1 db
F MTCE 54.100 F	100	712311	33,61	1 db
F MTCE 54.200 F	200	712359	59,90	1 db
F MTCE 54.300 F	300	712373	117,48	1 db

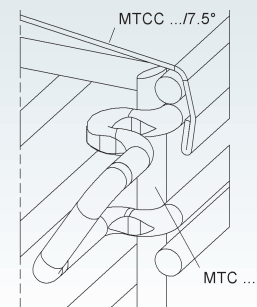
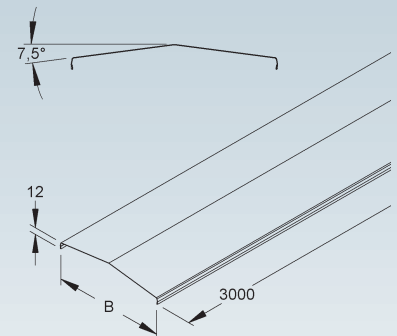


Tető alakú fedél rácsos kábeltálcához

Dőlésszög 7,5°

Típus szám	Szé- lesség B mm	Anyag- vastagság t mm	EAN kód	Súly kg/100 m	Legki- sebb cs.e.
S MTCC 100/7.5° S	111	0,75	154654	86,04	3 m
S MTCC 200/7.5° S	213	0,75	154661	146,02	3 m
S MTCC 300/7.5° S	315	0,9	154678	248,69	3 m
S MTCC 400/7.5° S	416	0,9	154685	314,86	3 m
F MTCC 100/7.5° F	111	0,75	154692	94,62	3 m
F MTCC 200/7.5° F	213	0,75	154715	160,60	3 m
F MTCC 300/7.5° F	315	0,9	154722	273,54	3 m
F MTCC 400/7.5° F	416	0,9	154739	346,32	3 m

u-formájú rácsos kábeltálcákra való pattintáshoz



Függőkonzol

U-profil

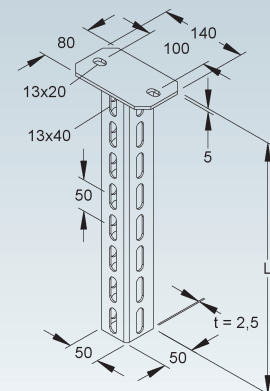
Típus szám	Teljes hossz L mm	EAN kód	Súly kg/100 db	Legki- sebb cs.e.
F HU 5050/300	305	858743	117,38	1 db
F HU 5050/400	405	858767	141,67	1 db
F HU 5050/500	505	858781	165,97	1 db
F HU 5050/600	605	858804	190,27	1 db
F HU 5050/700	705	858828	214,57	1 db
F HU 5050/800	805	858842	238,87	1 db
F HU 5050/900	905	858866	263,16	1 db
F HU 5050/1000	1005	858880	287,46	1 db
F HU 5050/1100	1105	858903	311,76	1 db
F HU 5050/1200	1205	858927	336,06	1 db

Teljes hossz = az U-profil hossza a fejlemezzel együtt

Háromoldali perforációelrendezés 13x40 mm.

A tartókonzolok funkciómegtartó szerelésénél általában a HDS 50.50 F függőoszlop távtartó-profilét kell használni.

Igény szerint más méretben.



1 KÁBELSPECIFIKUS KFO SZERELÉSI RENDSZEREK

1.2 Funkciómegtartó KFO MTC... rácsos kábeltálca

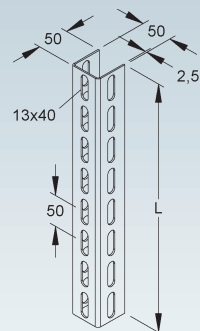
U 5050 U-profil

Típus szám	Hossz L mm	EAN kód	Súly kg/100 db	Legkisebb cs.e.
F U 5050/300 F	300	918560	72,90	1 db
F U 5050/400 F	400	918584	97,20	1 db
F U 5050/500 F	500	918607	121,50	1 db
F U 5050/600 F	600	918621	145,79	1 db
F U 5050/700 F	700	918645	170,09	1 db
F U 5050/800 F	800	918669	194,38	1 db
F U 5050/900 F	900	918683	218,68	1 db
F U 5050/1000 F	1000	918706	242,98	1 db
F U 5050/1100 F	1100	918720	267,28	1 db
F U 5050/1200 F	1200	918744	291,58	1 db

Háromoldali perforációelrendezés 13x40 mm.

A tartókonzolok funkciómegtartó szerelésénél általában a HDS 50.50 F függőoszlop távtartó-profil kell használni.

Igény szerint más méretben.

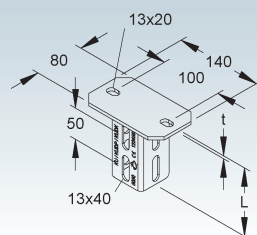


Függesztő fejlemez

Típus szám	Teljes hossz L mm	Fejlemez-vastagság (t) mm	Tartozékok	EAN kód	Súly kg/100 db	Legkisebb cs.e.
F KU 5050	110	5	2 FLM 10X25 F	191956	86,33	1 db

vízszintes mennyezetre szereléshez

Háromoldali 13x40 mm-es perforációelrendezés a csatlakozó profilban.

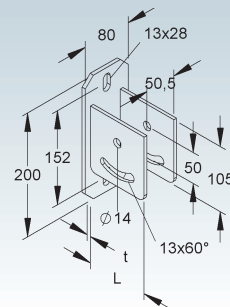


Függesztő fejlemez

vízszintes, ± 30° beállítási tartománnyal

Típus szám	Teljes hossz L mm	Fejlemez-vastagság (t) mm	Tartozékok	EAN kód	Súly kg/100 db	Legkisebb cs.e.
F KUGH 5050	106	6	2 SKM 10X80 F	192229	171,12	1 db

ferde födémre szereléshez

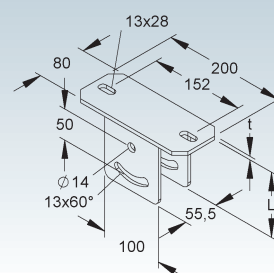


Függesztő fejlemez

függőleges, ± 30° beállítási tartománnyal

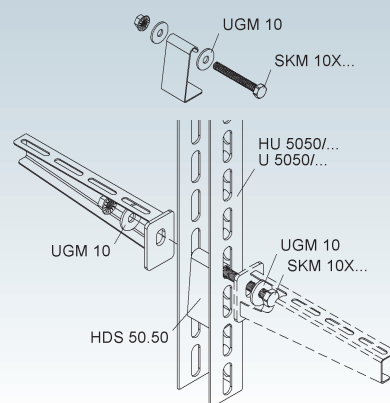
Típus szám	Teljes hossz L mm	Fejlemez-vastagság (t) mm	Tartozékok	EAN kód	Súly kg/100 db	Legkisebb cs.e.
F KUGV 5050	111	6	2 SKM 10X80 F	192151	171,12	1 db

ferde födémre szereléshez



Függőkonzol távtartó-profil

Típus szám	Tartozékok	EAN kód	Súly kg/100 db	Legkisebb cs.e.
F HDS 50.50 F	1 SKM 10X80 F, 2 UGM 10 F	931705	16,52	50 db



Függőkonzol

U-profil

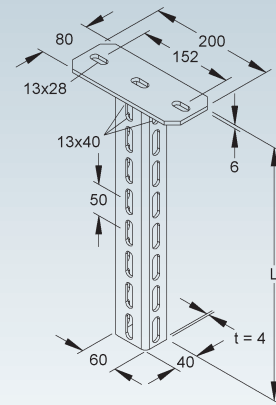
	Típus szám	Teljes hossz L mm	EAN kód	Súly kg/100 db	Legkisebb cs.e.
F	HU 6040/300	306	891474	177,08	1 db
F	HU 6040/400	406	891481	210,95	1 db
F	HU 6040/500	506	891498	244,82	1 db
F	HU 6040/600	606	891504	278,67	1 db
F	HU 6040/700	706	891511	312,54	1 db
F	HU 6040/800	806	891528	346,41	1 db
F	HU 6040/900	906	891535	380,28	1 db
F	HU 6040/1000	1006	891542	414,15	1 db
F	HU 6040/1100	1106	891559	448,02	1 db
F	HU 6040/1200	1206	891566	481,89	1 db

Teljes hossz = az U-profil hossza a fejlemezzel együtt

Háromoldali perforációelrendezés 13x40 mm.

A falitartók funkciómegtartó szerelésénél általában a HDS 60.40 F függőoszlop távtartó-profil kell használni.

Igény szerint más méretben.



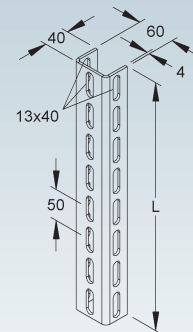
U 6040 U-profil

	Típus szám	Hossz L mm	EAN kód	Súly kg/100 db	Legkisebb cs.e.
F	U 6040/300 F	300	891627	101,61	1 db
F	U 6040/400 F	400	891634	135,48	1 db
F	U 6040/500 F	500	891641	169,35	1 db
F	U 6040/600 F	600	891658	203,21	1 db
F	U 6040/700 F	700	891665	237,07	1 db
F	U 6040/800 F	800	891672	270,94	1 db
F	U 6040/900 F	900	891689	304,81	1 db
F	U 6040/1000 F	1000	891696	338,68	1 db
F	U 6040/1100 F	1100	891702	372,55	1 db
F	U 6040/1200 F	1200	891719	406,42	1 db

Háromoldali perforációelrendezés 13x40 mm.

A falitartók funkciómegtartó szerelésénél általában a HDS 60.40 F függőoszlop távtartó-profil kell használni.

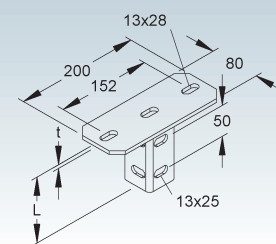
Igény szerint más méretben.



Függesztő fejlemez

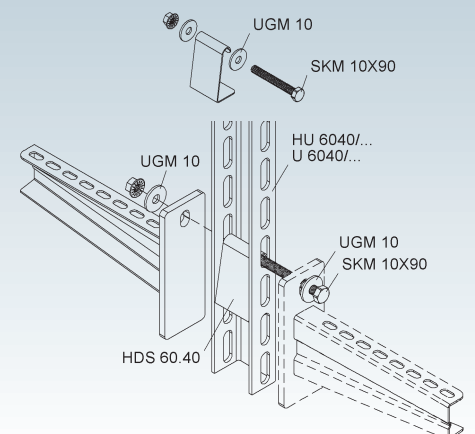
	Típus szám	Teljes hossz L mm	Fejlemez-vastagság (t) mm	Tartozékok	EAN kód	Súly kg/100 db	Legkisebb cs.e.
F	KU 6040	106	6	2 FLM 10X25 F	891771	118,01	1 db

vízszintes mennyezetre szereléshez



Függőkonzol távtartó-profil

	Típus szám	Tartozékok	EAN kód	Súly kg/100 db	Legkisebb cs.e.
F	HDS 60.40 F	1 SKM 10X90 F, 2 UGM 10 F	931729	18,59	50 db



1 KÁBELSPECIFIKUS KFO SZERELÉSI RENDSZEREK

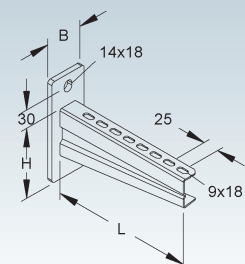
1.2 Funkciómegtartó KFO MTC... rácsos kábeltálca

Függőkonzol és fali tartókonzol

nehéz

Típus szám	Magasság H mm	Hossz L mm	EAN kód	Súly kg/100 db	Legkisebb cs.e.
F KTAS 100	113	130	917457	89,95	1 db
F KTAS 200	113	230	188406	108,46	1 db
F KTAS 300	113	330	188505	130,76	1 db
F KTAS 400	113	430	188604	155,40	1 db

Rácsos kábeltálcahoz szükséges rögzítő tartozékot külön kell megrendelni
Igény: 2 db. GRSM 6 tartónként



Kábeltálca-rögzítő

Típus szám	Tartozékok	EAN kód	Súly kg/100 db	Legkisebb cs.e.
S KLAF 6 S	1 FLM 6X12	146338	4,00	25 db

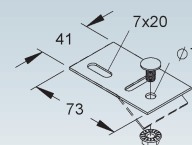
emelkedő kábeltálcák és kábelletrák tartókonzolra való rögzítéséhez

Szükséges: tartókonzolonként 2 db

A rögzítőnyelv meghajlításával a kábeltálca rögzítése a nyomvonal emelkedési szögéhez igazodik.

Szükséges rögzítő tartozékot külön kell megrendelni:

Igény: 2 db. GRSM 6

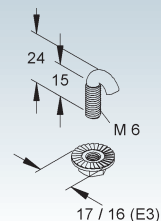


Kampós csavar

DIN EN 1661-hez hasonló fogazott hatlapú anyával együtt

Típus szám	Menet M	EAN kód	Súly kg/100 db	Legkisebb cs.e.
V GRSM 6 V	6	280506	1,09	50 db
F GRSM 6 F	6	940554	1,09	50 db

rácsos kábeltálcák rögzítéséhez



Azonosító tábla funkciómegtartó szerelési rendszerekhez

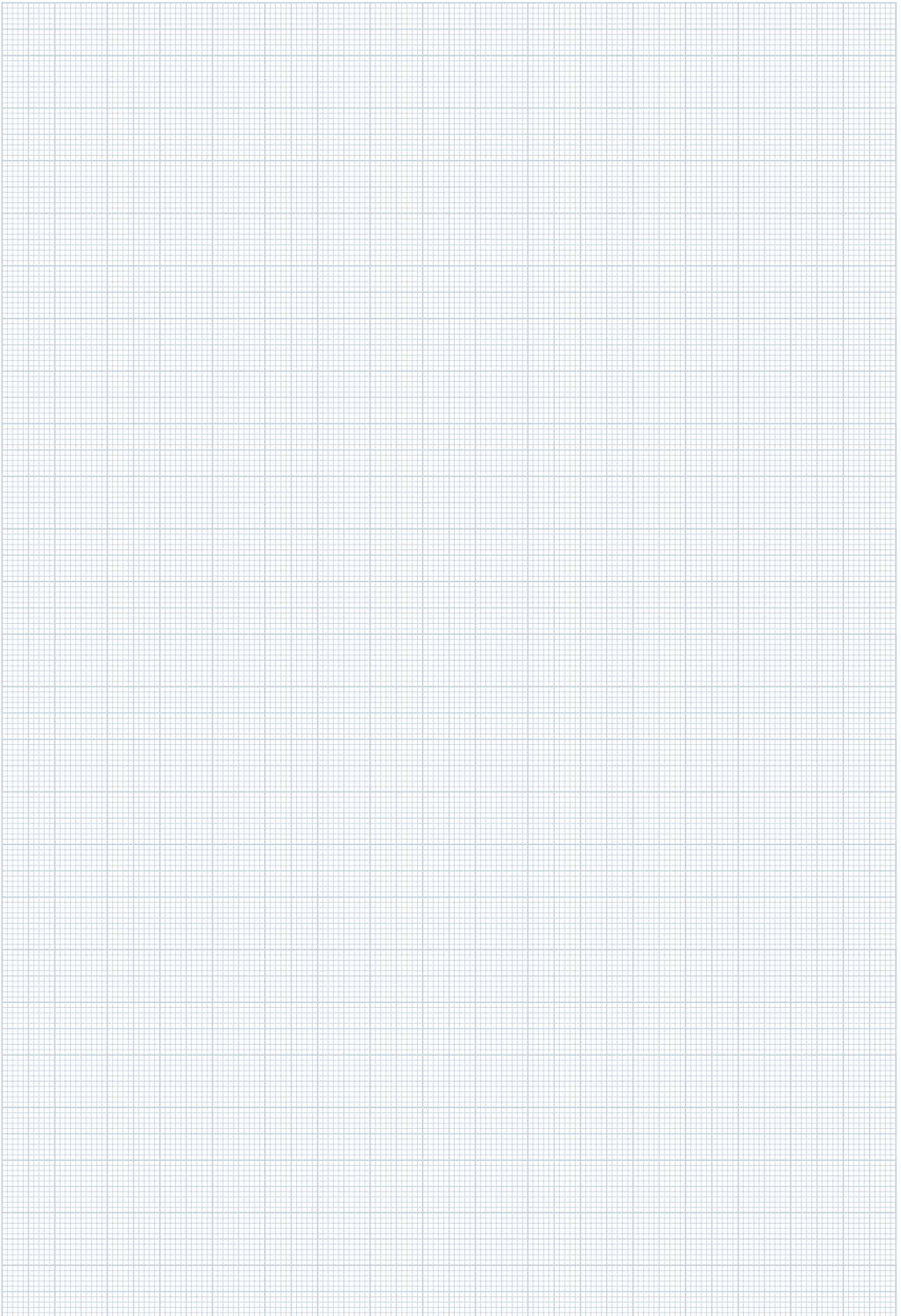
5 db. A4-es lap, német nyelven

Típus szám	EAN kód	Súly kg/100 Szett	Legkisebb cs.e.
HB-ETI-NDX-KF DE-5	171750	0,00	1 SZETT

a funkciómegtartó kábeltálcák jelölésére

	Niedax GmbH & Co.KG Asbacher Straße 141 D-53545 Linz am Rhein Tel: +49 (0) 2644/5606-0 www.niedax.com	ACHTUNG! Trasse nur für elektrischen Funktionserhalt
Kabelanlage E _____ gemäß DIN 4102-12		
Errichtungsdatum: _____		
Errichter der Anlage: _____		
Prüfzeugnis-Nr.: _____		
Prüfzeugnis Inhaber: _____		





1 KÁBELSPECIFIKUS KFO SZERELÉSI RENDSZEREK

1.3 Funkciómegtartó KFO KL... kábellétra



1 KÁBELSPECIFIKUS KFO SZERELÉSI RENDSZEREK

1.3 Funkciómegtartó KFO KL... kábellétra

A KFO KL... kábelszerelési rendszerrel (kiegészítő menetesszár nélkül) a DIN 4102 12. rész szerinti funkciómegtartó szerelési lehetőséget kínálunk Önnek horganyzott vagy rozsdamentes acélból (a rozsdamentes acélból készült változatot lásd a „2.2 KFO KL... E5 kábellétra és függesztések... E5 kivitelben“) című fejezetben. ➔ 88

Ez a szerelési megoldás is minden előnyt kínál a Dätwyler, Eupen vagy Suder Cables AG. funkciómegtartó kábeleivel,

Támasztási távolság $a \leq 1,5 \text{ m}$
Kábelterhelés $q \leq 20 \text{ kg/m}$

Ehhez a DIN 4102 12. rész szerinti, E30-E90 funkciómegtartó kábelspecifikus szerelési rendszerhez a KL 60... kábellétrát használják 60 mm oldalmagasságú és 1,5 mm anyagvastagságú, 200-400 mm szélességű kábellétrával. A támasztási felület növelése érdekében ezek a kábellétrák 150 mm-es távolságban 2970-es típusú C-profilú létrafokokkal rendelkeznek. A kábelrögzítéshez B... típusú kábelbilincsek használhatók.

A kábellétratoldások 2 db. KLVB 60/4 hosszirányú összekötővel és 4 db. FLM 8X13 csavarral készülnek.

A toldások helyzete nincs meghatározott pozícióhoz kötve.

A KVV 60 sarokösszekötőkkel és a KGV 60 csuklós összekötőkkel a helyszínen vízszintes és függőleges irányváltások valósíthatók meg. Minden irányváltoztatást

mint például a nagy teherbírást, a szabványos rögzítési távolságot, a menetek nélküli kábelösszekötést és az E30 - E90 besorolásokat.

Kábellétrák, függőoszlopok, tartók és egyéb, a rendszerhez kapcsolódó tartozékok közvetlenül elérhetők.

a csatlakozás közvetlen közelében (távolság $\leq 150 \text{ mm}$) megfelelő tartószerkezettel kell megtámasztani.

Vízszintes, magassági ugrásokkal történő vezetés esetén a ferdén futó kábellétrákat a KTAS... falitartóhoz kell rögzíteni a KLA 6 kábellétrarögzítővel. A KLA 6 rögzítőlemezt kézi hajlítással bármilyen dőlésszöghöz hozzá lehet igazítani.

A mennyezetre történő felszereléshez a HU 5050/... vagy HU 6040/... függőoszlopok állnak rendelkezésre, vagy a nagyobb rugalmasság érdekében a helyszínen a megfelelő U-profilok és fejlemezek.

Ha a KTAS... falitartót a függőoszlopra vagy U-profilra szereli, akkor a HDS... függőoszlop távtartó profilt kell használni.

A függesztés szerkezete

a következőkből áll:

- **HU 5050/...** függőoszlop
- vagy **U 5050/...** U-profil
- egy **KU 5050, KUGH 5050, KUGV 5050** csavaros fejlemez
- és **KTAS 200 - 400** függőoszlop / falitartó

A falitartók függőoszlopra történő rögzítésekor a **HDS 50.50 F** távtartó-profilt az **SKM 10X80 F** csavarral kell használni mind az egy-, mind a kétoldali rögzítéshez (lásd a következő oldalakon található ábrákat).

A kábellétrák rögzítése falitartókra a KLTB 6 kábellétra-rögzítővel történik (2 db. konzolonként), kérjük, ezeket rendelje meg külön.

A formaidomokat az összekötések közvetlen közelében kell megfelelő tartószerkezettel megtámasztani.






A rögzítés

A függesztés szerkezetének rögzítését a következőkkel végzik:

- Építészeti hatóság által jóváhagyott csavarok / dübelek M 10 vagy M 12 (kivételtől függően)

Az anyagigény

A függesztés szerkezetének anyagigénye függesztési egységenként:

Megnevezés	Típus					
Függőoszlop vagy Profil	HU 5050/... U 5050/...	1	1	1	1	1
fejlemez zel	KU 5050, KUGH 5050 vagy KUGV 5050	1	1	1	1	1
Függőoszlop és falitartó	KTAS 200 - 400	1	2	2	3	4
Függőoszlop távtartó	HDS 50.50 F	1	2	1	2	2
Kábellétra rögzítés	KLTB 6	2	4	4	6	8
Dübel KL 60.215 esetén	M10	2	2	2	2	2
Dübel KL 60.315 - KL 60.415 esetén	M12	2	2	2	2	2

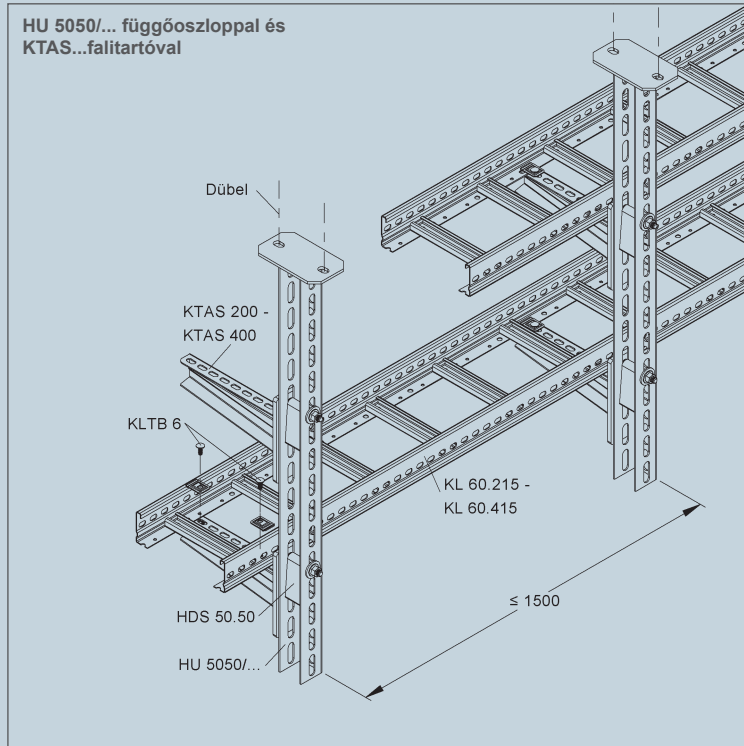
Egyéb függesztések kérésre!

A megfelelő dübelek a „8. Rögzítőelemek“ című fejezetben találhatóak. ➡ 254

Mennyezeti szerelés

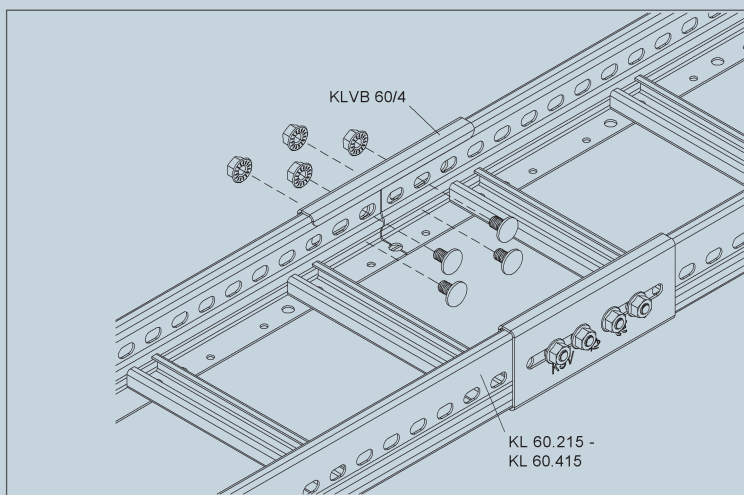


Falitartó hossza = kábeltrá szélessége . Kábeltrá szélessége B 200 - 400 mm . Rögzítési távolság a $\leq 1,5$ m . Kábelterhelés $q \leq 20$ kg/m



Kábeltrák 60 mm-es olalmagassággal, 200-400 mm közötti szélességben, 150 mm-es létrafoktávolsággal (KL 60.215 - KL 60.415) a mennyezetre történő felszereléshez használatosak. A kábeltrákat 2 db. KLTB 6 kábeltrárögzítővel rögzítik a falitartókhoz.

A jelenleg érvényes „Építésügyi hatóságok által kiállított általános vizsgálati tanúsítvány” (abP) magyarázatait és megjegyzéseit is figyelembe kell venni.



Két KL 60...kábeltrá összekötése a KLVB 60/4 kábeltrá hosszirányú összekötővel történik, kötésenként 4 db. FLM 8X13-as csavarral.

Alternatívaként a függesztések ehhez a szerelési rendszerhez **HU 6040/...** függőoszloppal, **U 6040/...** U-profillal, **KU 6040** fejlemezsel és **HDS 60.40** függőoszlop távtartó-profillal is elkészíthetők (lásd az alábbi termékeknél ➔ 54).

A fali szerelés

a következőkből áll:

KTAS 200 - 400 függőoszlop / falitartó

A kábeltálca falitartóra való rögzítéséhez szükséges csavarokat (2db. KLTB 6 falitartónként) kérjük, külön rendelje meg.


A rögzítés

A falhoz történő rögzítés a következőkkel történik:

Építésügyi hatóság által jóváhagyott csavarok / dübelek M 10

Az anyagigény

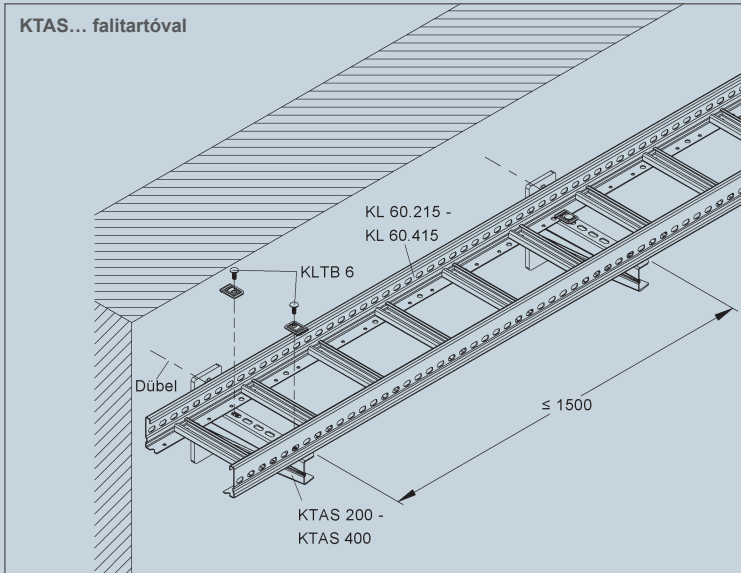
A fali rögzítés függesztési egységenként:

Megnevezés	Típus	
Függőoszlop és falitartó	KTAS 200 - 400	1
Kábellétra rögzítés	KLTB 6	2
Dűbel KL 60.215 - 415 esetén	M10	1

A megfelelő dübelek a „8. Rögzítőelemek“ című fejezetben találhatóak. ➡ 254

Fali szerelés

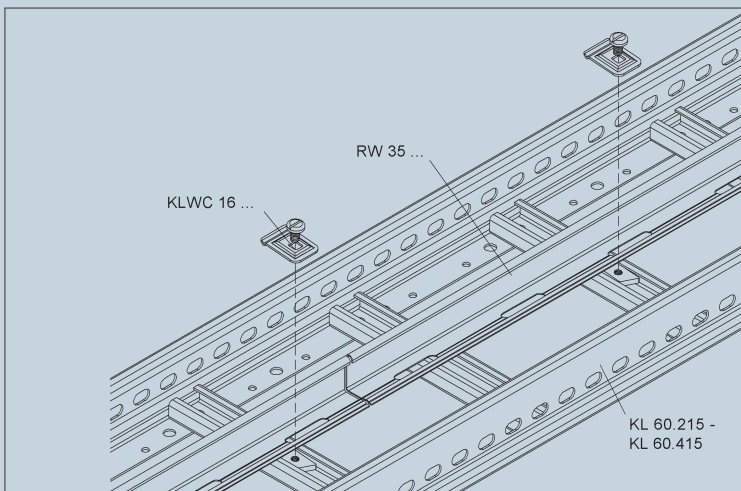
Falitartó hossza = kábelletra szélessége . Kábelletra szélessége B 200 - 400 mm . Rögzítési távolság a $\leq 1,5$ m . Kábelterhelés $q \leq 20$ kg/m



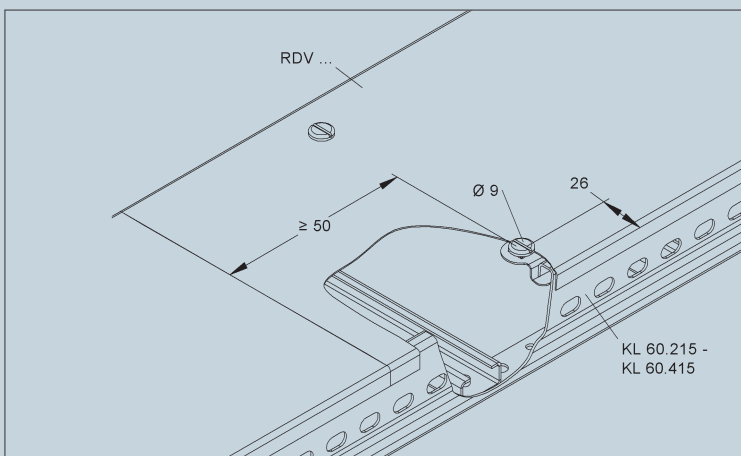
Fali szereléshez kábelletrák 60 mm-es oldalmagassággal, 200 - 400 mm közötti szélességben, 150 mm-es létrafok-távolsággal (KL 60.215 - KL 60.415) használhatók. A kábelletrákat a 2 db. KLTB 6 kábelletra rögzítővel rögzítik a falitartóra.

A jelenleg érvényes „Építésiügyi hatóságok által kiállított általános vizsgálati tanúsítvány” (abP) magyarázatait és megjegyzéseit figyelembe kell venni.

Két KL 60... kábelletra összekötése a KLVB 60/4 kábelletra hosszirányú összekötővel történik, csatlakozónként 4 db. FLM 8X13 csavarral.

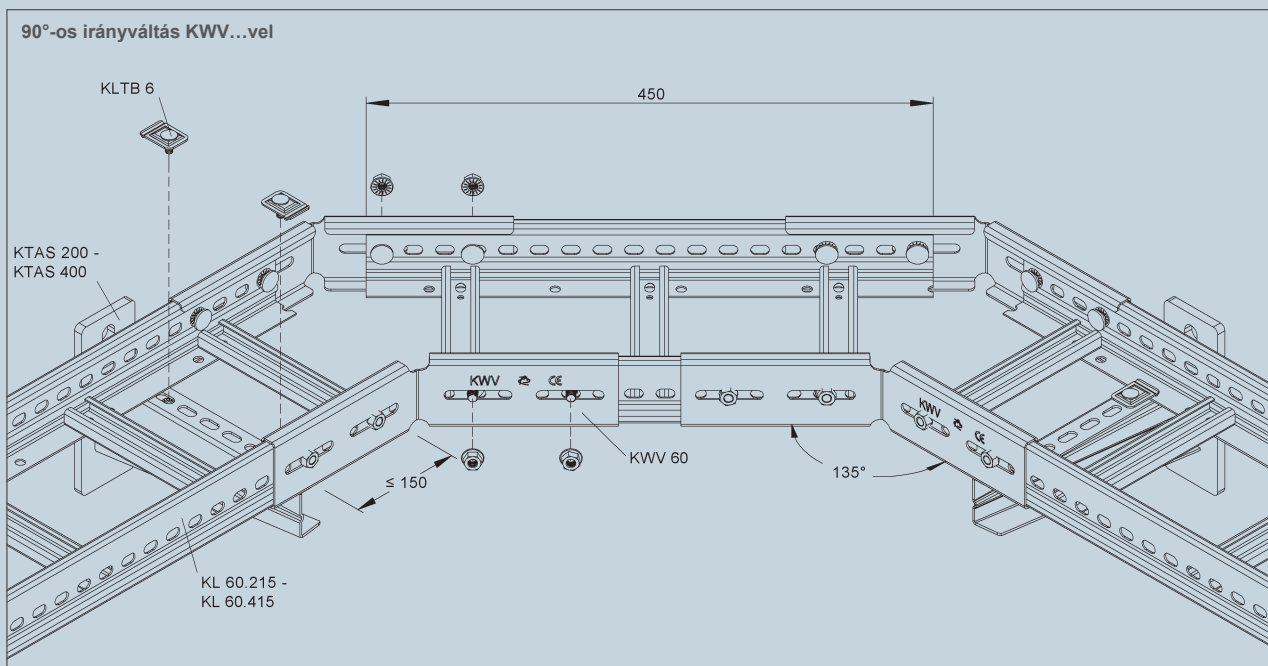
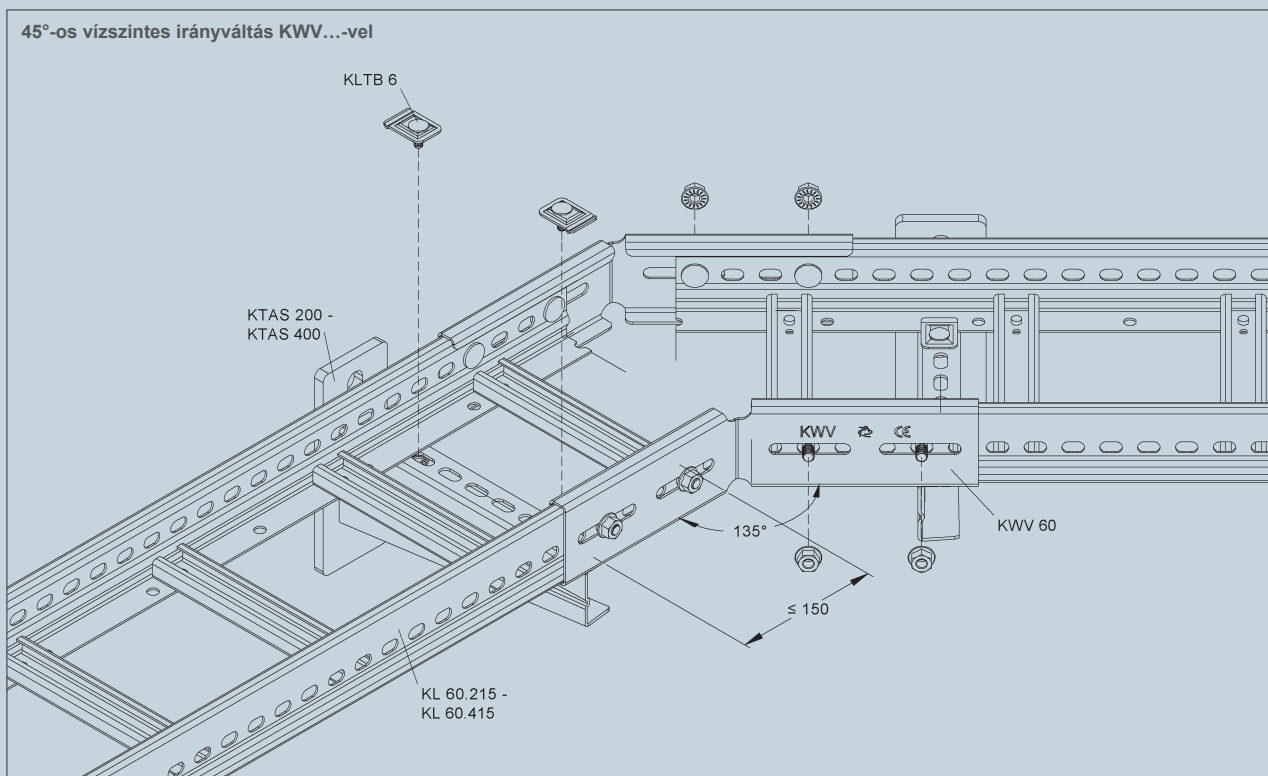


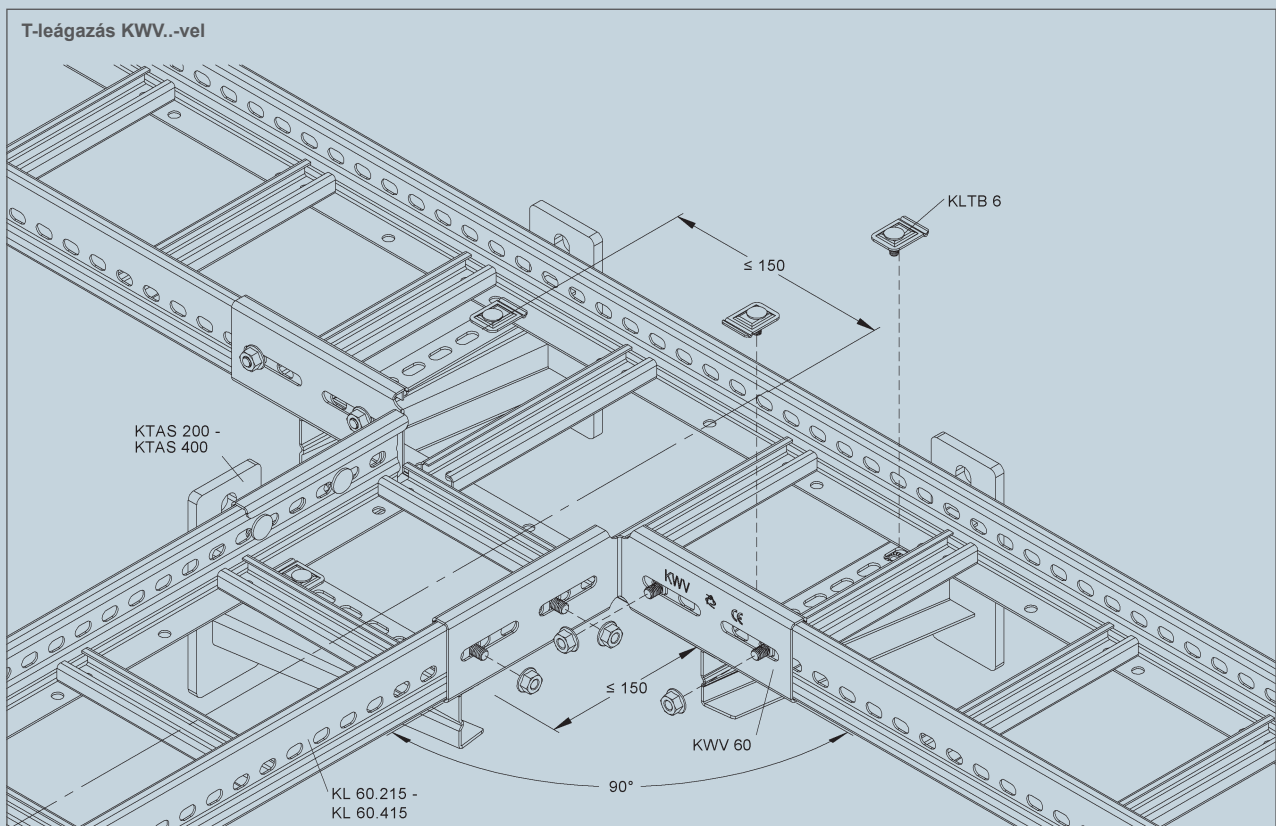
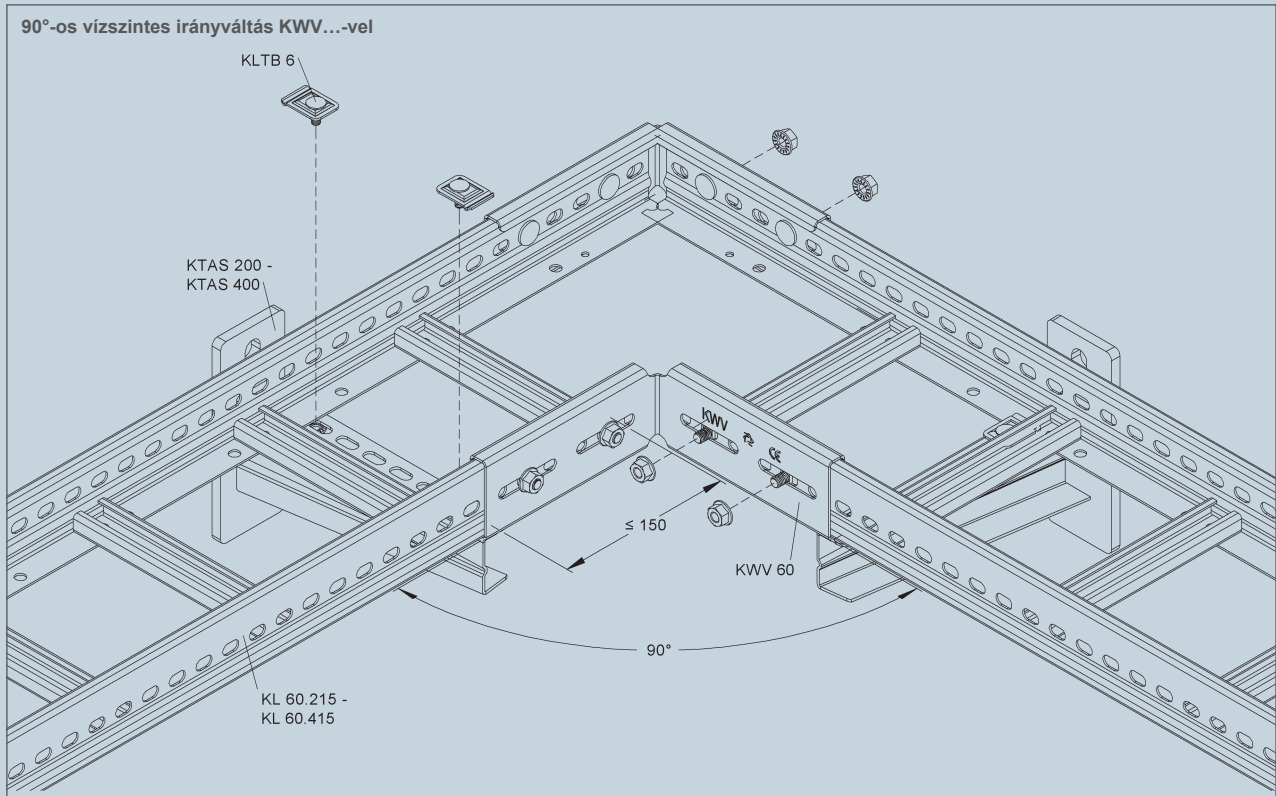
Az általános tápegység és a biztonsági tápegység vonalak átfedésének elkerülése érdekében vegyes hozzárendelés esetén az RW... elválasztóborda lehet használni. Ezt a KLWC 16 rögzítő kapoccsal rögzítik a létrafokba.



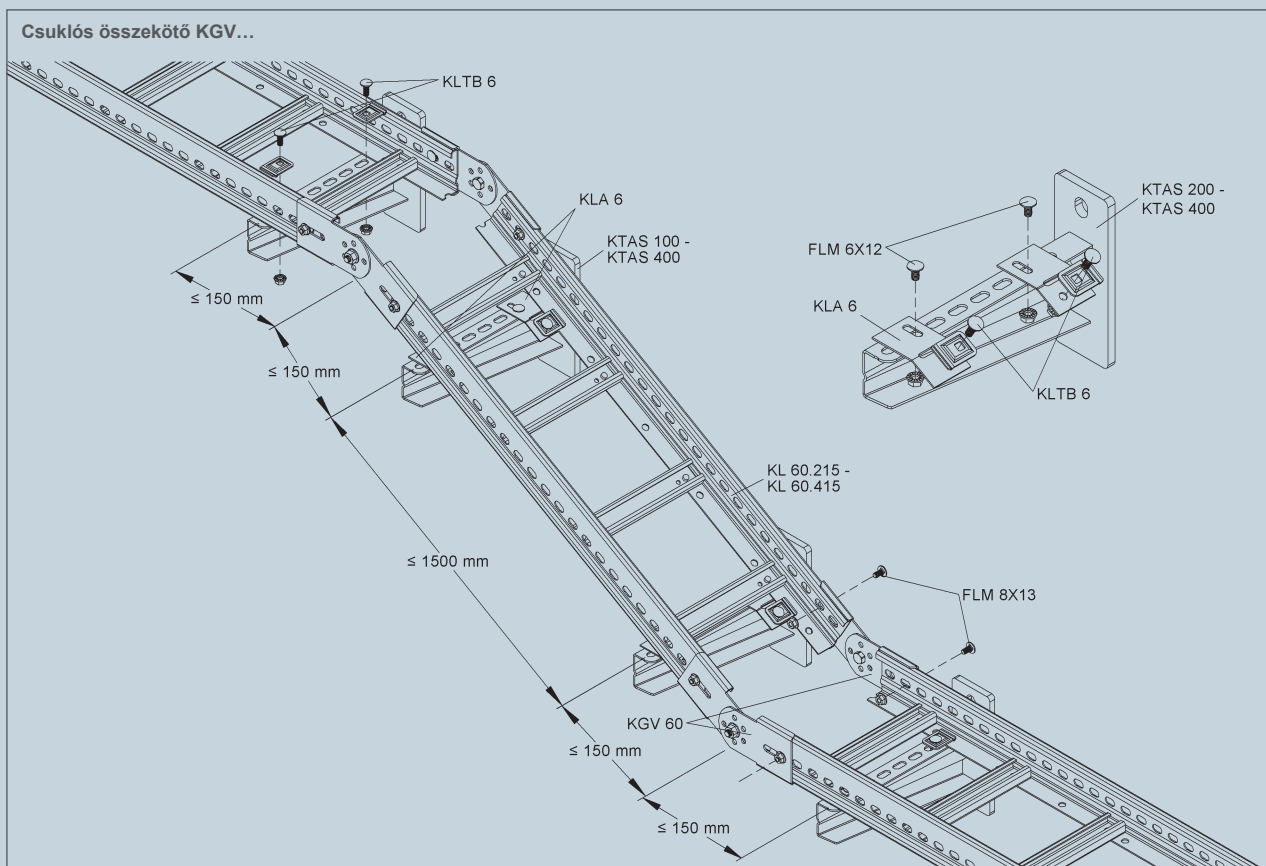
RDV... fedelek használata esetén a maximálisan megengedett kábelsúlyt csökkenteni kell a fedelek súlyával.

Formaidomok függőoszlopos-és fali szerelése funkciómegtartó KL.....esetén





Formaidomok függőoszlopos-és fali szerelése funkciómegtartó KL.....esetén



Osztályozások

A táblázatok a nyomtatáskori állapotot mutatják! Az aktuális állapotot, valamint más gyártókra, kábelekre vagy egyéb rendszerekre vonatkozó, kiegészített táblázatokat az infócentrumban a www.niedax.com honlapon talál.

Gyártó	Kábelszerelési mód	Mennyezeti szerelés Függőoszlop HU 5050/L és HU 6040/L	Fali szerelés Falitartó KTAS...
	Kábel típusa	B ≤ 400 mm q ≤ 20 kg/m a ≤ 1500 mm	B ≤ 400 mm q ≤ 20 kg/m a ≤ 1500 mm
Dätwyler AG Kabel + Systeme	Pyrofil Keram (N)HXH... FE180 E30 - E60 n x ≥ 1,5 mm ²	E30	E30
	Pyrofil Keram (N)HXCH... FE180 E30 - E60 n x ≥ 1,5/1,5 mm ²	E60	E60
	Pyrofil Keram (N)HXCH... FE180 E90 n x ≥ 1,5/1,5 mm ²	E90	E90
	Pyrofil Keram JE-H(St)H... Bd FE180 E30L n x 2 x 0,8 mm	E30	E30
	Pyrofil Keram JE-H(St)H... Bd FE180 E30 - E90 n x 2 x 0,8 mm	E30	E30
Kabelwerk Eupen AG	Eucasafe (N)HXCH... FE180 E30 - E60 n x ≥ 1,5/1,5 mm ²	E30	E30
	Eucasafe (N)HXCH... FE180 E90 n x ≥ 1,5/1,5 mm ²	E90	E90
	Eucasafe JE-H(St)H... Bd FE180 E30 n x 2 x 0,8 mm	E30	E30
Studer Cables AG	BETAflam (N)HXH... FE180 E30 - E60 n x ≥ 1,5 mm ²	E30	E30
	BETAflam (N)HXCH... FE180 E30 - E60 n x ≥ 1,5 mm ²	E30	E30
	BETAflam JE-H(St)H... Bd FE180 E30 SIR n x 2 x 0,8 mm	E30	E30
	BETAflam JE-H(St)H... Bd FE180 E30 - E90 n x 2 x 0,8 mm	E30	E30
	BETAflam JE-H(St)HRH... Bd FE180 E30 - E90 n x 2 x 0,8 mm	E30	E30

1 KÁBELSPECIFIKUS KFO SZERELÉSI RENDSZEREK

1.3 Funkciómegtartó KFO KL... kábellétra

Kábellétra

150 mm foktávolsággal és végigfutó perforált létraoldallal

Típus szám	Magasság H mm	Szélesség B mm	Hossz L mm	Anyagvastagság t mm	EAN kód	Súly kg/100 m	Legkisebb cs.e.
S KL 60.215	60	200	6000	1,5	346400	316,52	6 m
S KL 60.315	60	300	6000	1,5	346509	366,83	6 m
S KL 60.415	60	400	6000	1,5	346608	417,14	6 m
F KL 60.215 F	60	200	6000	1,5	815302	349,00	6 m
F KL 60.315 F	60	300	6000	1,5	815333	404,34	6 m
F KL 60.415 F	60	400	6000	1,5	815364	459,69	6 m

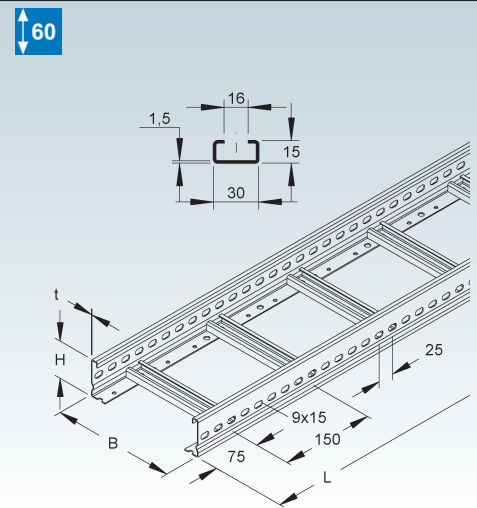
A kábellétra 3 m-es hosszban is szállítható (azonos méteráron).

Szállítványozási hossz = Szállítási hossz + B

Szükséges összekötőt kérjük külön rendelni.

Igény: 2 db KLVB 60/4 csatlakozó pontonként

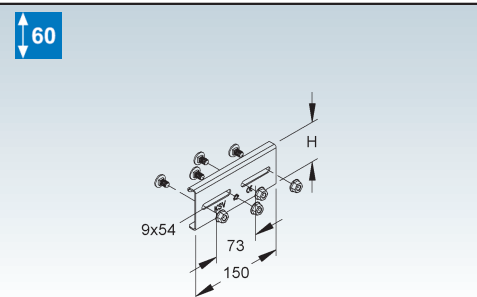
A megfelelő kengyelbilincseket megtalálja a "3.2 SAS..., 85... valamint B... és BU... LW bilincsek LW... vezető vályúval vagy anélkül" című fejezetben.



Összekötő

Típus szám	Magasság H mm	Tartozékok	EAN kód	Súly kg/100 db	Legkisebb cs.e.
S KLVB 60/4 S	60	4 FLM 8X13 F	188123	25,64	20 db
F KLVB 60/4	60	4 FLM 8X13 F	346707	27,44	20 db

Szükséges: toldásonként 2 db

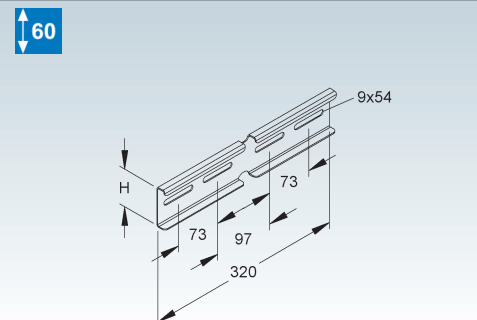


Sarokösszekötő

Típus szám	Magasság H mm	Hossz L mm	Tartozékok	EAN kód	Súly kg/100 db	Legkisebb cs.e.
S KWV 60 S	60	320	4 FLM 8X13 F	290024	45,10	20 db
F KWV 60 F	60	320	4 FLM 8X13 F	290048	48,85	20 db

bármilyen szögű vízszintes irányváltoztatás egyszerű helyszíni előállításához

Szükséges: toldásonként 2 db

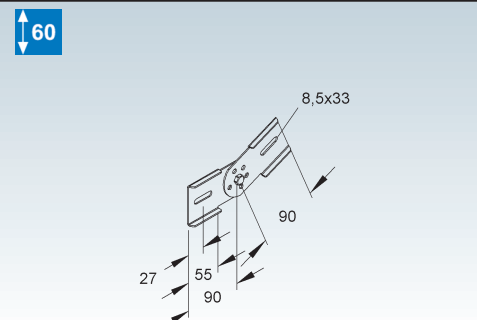


Csuklós összekötő

Típus szám	Magasság H mm	Tartozékok	EAN kód	Súly kg/100 db	Legkisebb cs.e.
S KGV 60 S	60	2 FLM 8X13 F	289929	26,85	10 db
F KGV 60 F	60	2 FLM 8X13 F	289943	29,16	10 db

folytonos kábeltálcák függőleges sarokösszekötőinek készítéséhez

Szükséges: toldásonként 2 db

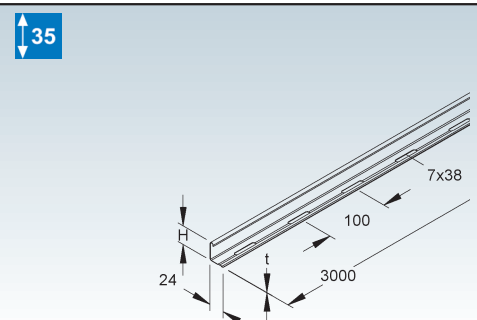


Elválasztóborda

Típus szám	Magasság H mm	Anyagvastagság t mm	Tartozékok	EAN kód	Súly kg/100 m	Legkisebb cs.e.
S RW 35	30	0,75	4 FLM 6X12	213504	35,10	10 x 3 m
F RW 35 F	30	0,75	4 FLM 6X12 F	213603	38,50	10 x 3 m

különböző funkciójú és / vagy feszültségű kábelek és vezetékek elválasztására

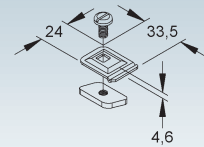
A folyamatos perforáció lehetővé teszi a fokozatmentes szerelést.



Elválasztóborda rögzítőkapocs

Típus szám	Tartozékok	EAN kód	Súly kg/100 db	Legkisebb cs.e.
S KLWC 16	1 FK 6X12 V, GSM 406 G	289707	2,64	50 db
F KLWC 16 F	1 FK 6X10 E3, GSM 406 E3	570508	2,70	50 db

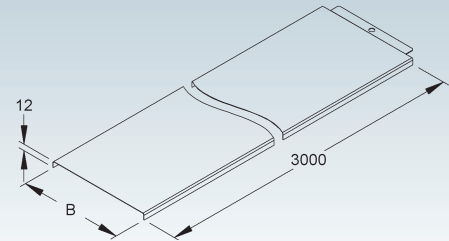
az elválasztóbordák függőleges kábellétrára való rögzítéséhez, 16 mm-es résszélességgel
Minden állásban a profilnyílásba helyezhető.



Fedél kábeltráchoz / -létrához

toldószegéllyel

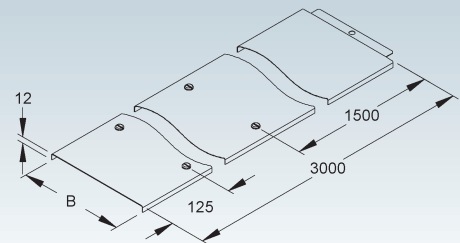
Típus szám	Belső nyílás átmérő B mm	EAN kód	Súly kg/100 m	Legkisebb cs.e.
S RD 200	202	260508	132,51	2 x 3 m
S RD 300	302	260706	230,09	2 x 3 m
S RD 400	402	260805	334,64	2 x 3 m
F RD 200 F	202	262700	145,77	2 x 3 m
F RD 300 F	302	262908	253,10	2 x 3 m
F RD 400 F	402	263004	368,10	2 x 3 m



Fedél kábeltráchoz / -létrához

Toldólemezzel és előrszerelt forgóretesszel

Típus szám	Belső nyílás átmérő B mm	EAN kód	Súly kg/100 m	Legkisebb cs.e.
S RDV 200	202	261604	133,44	2 x 3 m
S RDV 300	302	261802	231,02	2 x 3 m
S RDV 400	402	261901	335,56	2 x 3 m
F RDV 200 F	202	263806	146,79	2 x 3 m
F RDV 300 F	302	264001	254,13	2 x 3 m
F RDV 400 F	402	264100	369,12	2 x 3 m

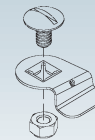


Forgóretesz

DIN EN ISO 10511 szabvány szerinti önzáró anyával együtt

Típus szám	Tartozékok	EAN kód	Súly kg/100 db	Legkisebb cs.e.
S RDRS 9	1 FL 6X12-S V, 1 SMS 6 V	269907	1,20	20 db
F RDRS 9 F	1 FL 6X12-S E3, 1 SMS 6 E3	563463	1,60	20 db

Rögzítésnél arra kell figyelni, hogy fedél elejétől / végétől ≥ 50 mm távolság maradjon.
Szállítás összeszerelés nélküli állapotban



Függőkonzol

U-profil

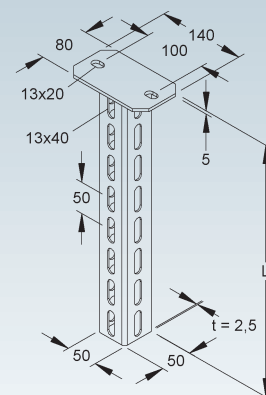
Típus szám	Teljes hossz L mm	EAN kód	Súly kg/100 db	Legkisebb cs.e.
F HU 5050/300	305	858743	117,38	1 db
F HU 5050/400	405	858767	141,67	1 db
F HU 5050/500	505	858781	165,97	1 db
F HU 5050/600	605	858804	190,27	1 db
F HU 5050/700	705	858828	214,57	1 db
F HU 5050/800	805	858842	238,87	1 db
F HU 5050/900	905	858866	263,16	1 db
F HU 5050/1000	1005	858880	287,46	1 db
F HU 5050/1100	1105	858903	311,76	1 db
F HU 5050/1200	1205	858927	336,06	1 db

Teljes hossz = az U-profil hossza a fejlemezzel együtt

Háromoldali perforációelrendezés 13x40 mm.

A tartókonzolok funkciómegtartó szerelésénél általában a HDS 50.50 F függőoszlop távtartó-profil kell használni.

Igény szerint más méretben.



1 KÁBELSPECIFIKUS KFO SZERELÉSI RENDSZEREK

1.3 Funkciómegtartó KFO KL... kábellétra

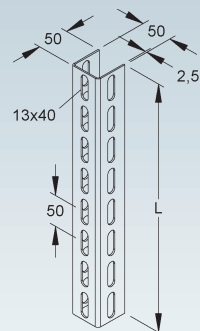
U 5050 U-profil

Típus szám	Hossz L mm	EAN kód	Súly kg/100 db	Legkisebb cs.e.
F U 5050/300 F	300	918560	72,90	1 db
F U 5050/400 F	400	918584	97,20	1 db
F U 5050/500 F	500	918607	121,50	1 db
F U 5050/600 F	600	918621	145,79	1 db
F U 5050/700 F	700	918645	170,09	1 db
F U 5050/800 F	800	918669	194,38	1 db
F U 5050/900 F	900	918683	218,68	1 db
F U 5050/1000 F	1000	918706	242,98	1 db
F U 5050/1100 F	1100	918720	267,28	1 db
F U 5050/1200 F	1200	918744	291,58	1 db

Háromoldali perforációelrendezés 13x40 mm.

A tartókonzolok funkciómegtartó szerelésénél általában a HDS 50.50 F függőoszlop távtartó-profil kell használni.

Igény szerint más méretben.

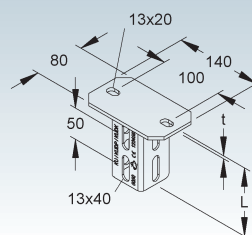


Függesztő fejlemez

Típus szám	Teljes hossz L mm	Fejlemez-vastagság (t) mm	Tartozékok	EAN kód	Súly kg/100 db	Legkisebb cs.e.
F KU 5050	110	5	2 FLM 10X25 F	191956	86,33	1 db

vízszintes mennyezetre szereléshez

Háromoldali 13x40 mm-es perforációelrendezés a csatlakozó profilban.

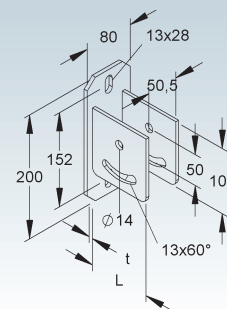


Függesztő fejlemez

vízszintes, ± 30° beállítási tartománnyal

Típus szám	Teljes hossz L mm	Fejlemez-vastagság (t) mm	Tartozékok	EAN kód	Súly kg/100 db	Legkisebb cs.e.
F KUGH 5050	106	6	2 SKM 10X80 F	192229	171,12	1 db

ferde fődémre szereléshez

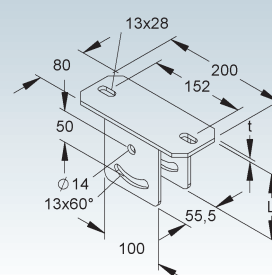


Függesztő fejlemez

függőleges, ± 30° beállítási tartománnyal

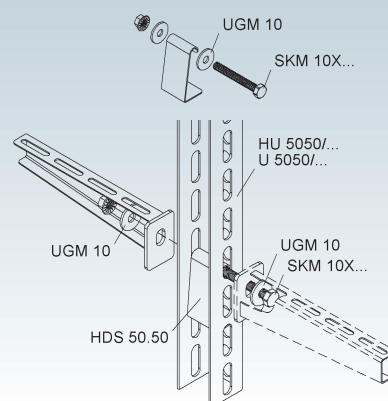
Típus szám	Teljes hossz L mm	Fejlemez-vastagság (t) mm	Tartozékok	EAN kód	Súly kg/100 db	Legkisebb cs.e.
F KUGV 5050	111	6	2 SKM 10X80 F	192151	171,12	1 db

ferde fődémre szereléshez



Függőkonzol távtartó-profil

Típus szám	Tartozékok	EAN kód	Súly kg/100 db	Legkisebb cs.e.
F HDS 50.50 F	1 SKM 10X80 F, 2 UGM 10 F	931705	16,52	50 db



Függőkonzol

U-profil

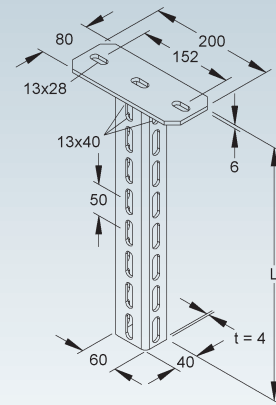
	Típus szám	Teljes hossz L mm	EAN kód	Súly kg/100 db	Legkisebb cs.e.
F	HU 6040/300	306	891474	177,08	1 db
F	HU 6040/400	406	891481	210,95	1 db
F	HU 6040/500	506	891498	244,82	1 db
F	HU 6040/600	606	891504	278,67	1 db
F	HU 6040/700	706	891511	312,54	1 db
F	HU 6040/800	806	891528	346,41	1 db
F	HU 6040/900	906	891535	380,28	1 db
F	HU 6040/1000	1006	891542	414,15	1 db
F	HU 6040/1100	1106	891559	448,02	1 db
F	HU 6040/1200	1206	891566	481,89	1 db

Teljes hossz = az U-profil hossza a fejlemezzel együtt

Háromoldali perforációelrendezés 13x40 mm.

A falitartók funkciómegtartó szerelésénél általában a HDS 60.40 F függőoszlop távtartó-profil kell használni.

Igény szerint más méretben.



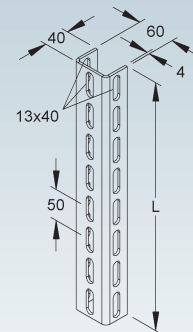
U 6040 U-profil

	Típus szám	Hossz L mm	EAN kód	Súly kg/100 db	Legkisebb cs.e.
F	U 6040/300 F	300	891627	101,61	1 db
F	U 6040/400 F	400	891634	135,48	1 db
F	U 6040/500 F	500	891641	169,35	1 db
F	U 6040/600 F	600	891658	203,21	1 db
F	U 6040/700 F	700	891665	237,07	1 db
F	U 6040/800 F	800	891672	270,94	1 db
F	U 6040/900 F	900	891689	304,81	1 db
F	U 6040/1000 F	1000	891696	338,68	1 db
F	U 6040/1100 F	1100	891702	372,55	1 db
F	U 6040/1200 F	1200	891719	406,42	1 db

Háromoldali perforációelrendezés 13x40 mm.

A falitartók funkciómegtartó szerelésénél általában a HDS 60.40 F függőoszlop távtartó-profil kell használni.

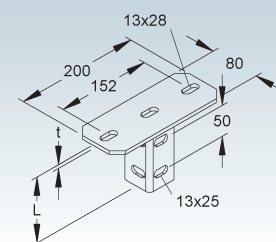
Igény szerint más méretben.



Függesztő fejlemez

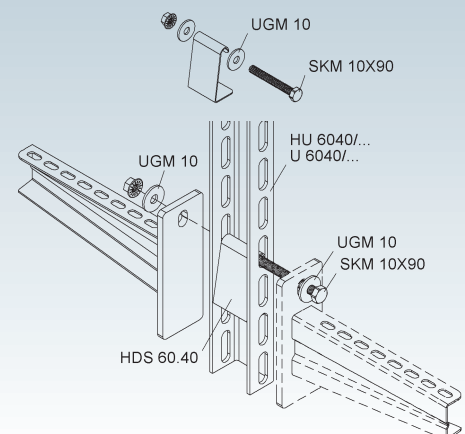
	Típus szám	Teljes hossz L mm	Fejlemez-vastagság (t) mm	Tartozékok	EAN kód	Súly kg/100 db	Legkisebb cs.e.
F	KU 6040	106	6	2 FLM 10X25 F	891771	118,01	1 db

vízszintes mennyezetre szereléshez



Függőkonzol távtartó-profil

	Típus szám	Tartozékok	EAN kód	Súly kg/100 db	Legkisebb cs.e.
F	HDS 60.40 F	1 SKM 10X90 F, 2 UGM 10 F	931729	18,59	50 db



1 KÁBELSPECIFIKUS KFO SZERELÉSI RENDSZEREK

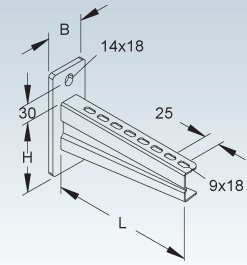
1.3 Funkciómegtartó KFO KL... kábellétra

Függőkonzol és fali tartókonzol

nehéz

Típus szám	Magasság H mm	Hossz L mm	EAN kód	Súly kg/100 db	Legkisebb cs.e.
F KTAS 100	113	130	917457	89,95	1 db
F KTAS 200	113	230	188406	108,46	1 db
F KTAS 300	113	330	188505	130,76	1 db
F KTAS 400	113	430	188604	155,40	1 db

Kábellétrához szükséges rögzítő tartozékokat kérjük külön rendelni.
Igény: 2 db. KLTB 6 tartónként

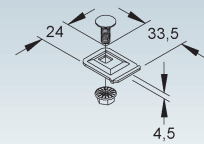


Kábellétra-rögzítő

Típus szám	Tartozékok	EAN kód	Súly kg/100 db	Legkisebb cs.e.
S KLTB 6	1 FLM 6X16 F	282708	2,13	50 db
F KLTB 6 F	1 FLM 6X16 F	282722	2,22	50 db

szorítóelem a kábellétrák tartókonzolja való rögzítéséhez

Szükséges: tartókonzolonként 2 db



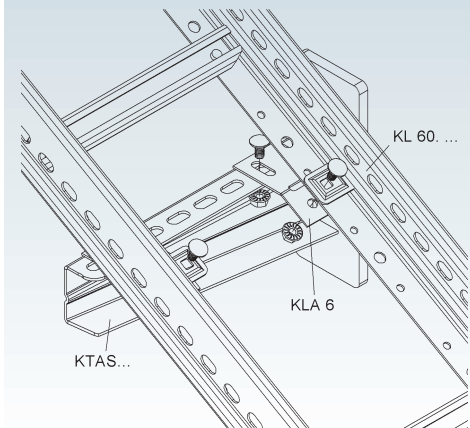
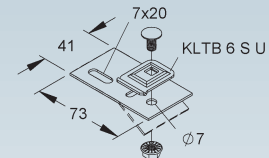
Kábellétra-rögzítő

Típus szám	Tartozékok	EAN kód	Súly kg/100 db	Legkisebb cs.e.
S KLA 6	1 FLM 6X12, 1 KLTB 6 S U	287901	4,95	25 db

a tartókonzolhoz képest ferdén futó kábellétrák rögzítéséhez

Szükséges: tartókonzolonként 2 db

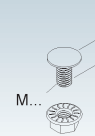
A rögzítőnyelv meghajlításával a kábellétra rögzítése a nyomvonal emelkedési szögéhez igazodik.



Lencsefejű csavar, DIN 603-hoz hasonló

DIN EN 1661 szerinti fogazott hatlapú anyával együtt

Típus szám	Menet M	Hossz L mm	Szilárdsági osztály	EAN kód	Súly kg/100 db	Legkisebb cs.e.
F FLM 8X13 F	8	13	8.8	206605	2,00	10 db



Azonosító tábla funkciómegtartó szerelési rendszerekhez

5 db. A4-es lap, német nyelven

Típus szám	EAN kód	Súly kg/100 Szett	Legkisebb cs.e.
HB-ETI-NDX-KF DE-5	171750	0,00	1 SZETT

a funkciómegtartó kábellálcák jelölésére

Niedax GmbH & Co.KG
 Asbacher Straße 141
 D-53545 Linz am Rhein

Tel: +49 (0) 2644/5606-0
 www.niedax.com

Kabelanlage E _____ gemäß DIN 4102-12

Errichtungsdatum: _____

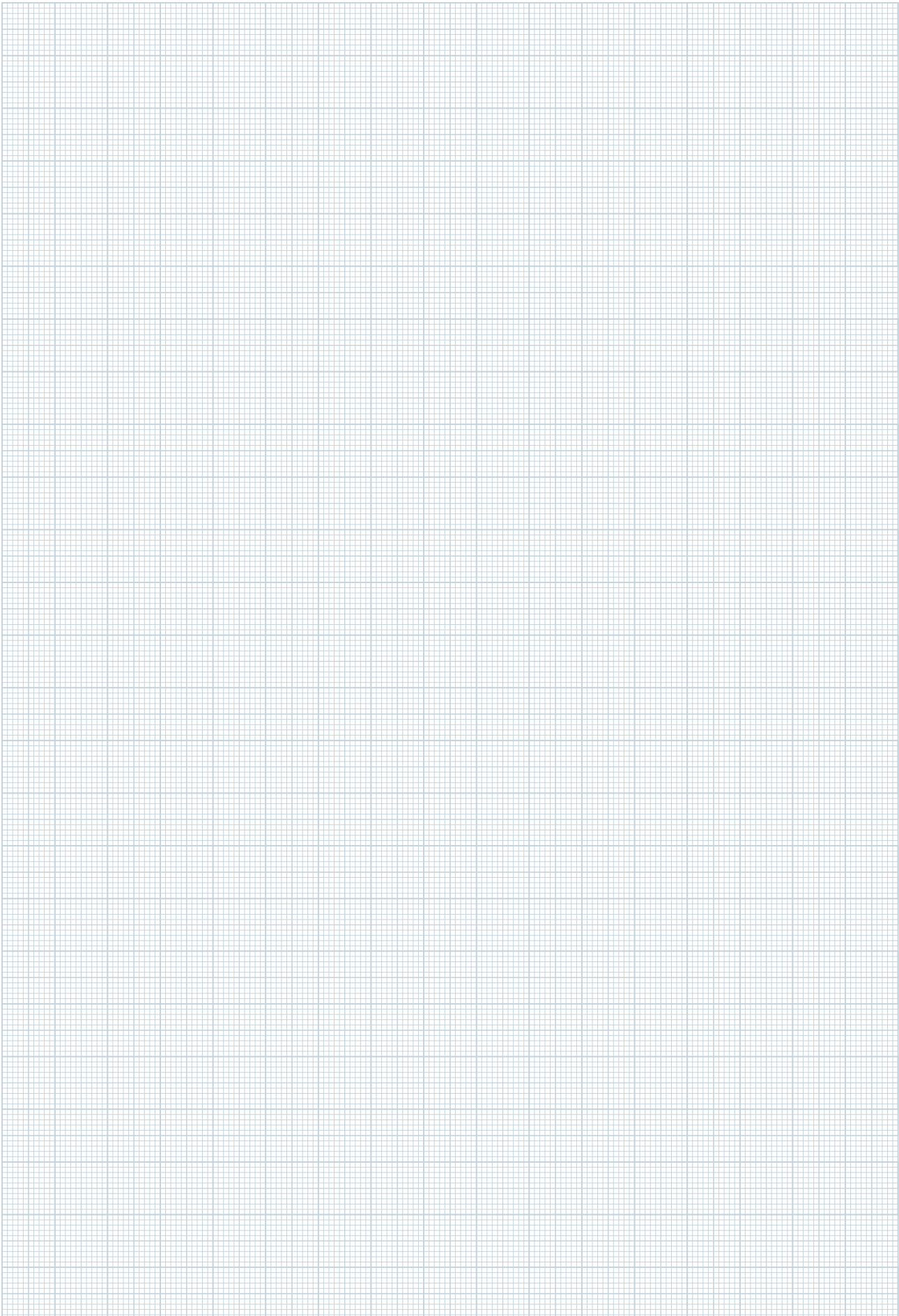
Errichter der Anlage: _____

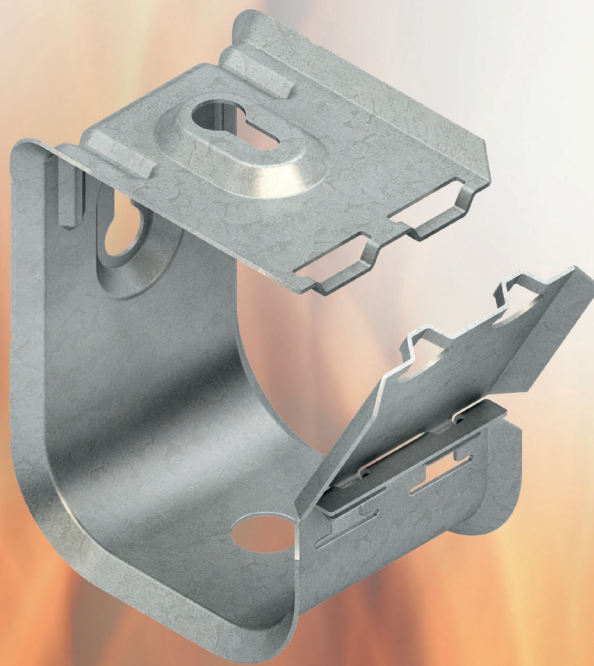
Prüfzeugnis-Nr.: _____

Prüfzeugnis Inhaber: _____

ACHTUNG!
 Trasse nur für elektrischen Funktionserhalt







1 KÁBELSPECIFIKUS KFO SZERELÉSI RENDSZEREK

1.4 SHS... gyűjtő tartókengyel

A gyűjtő tartókengyel szerelési rendszer részben jóváhagyásra került az (N)HXH, (N)HXCH és JE-(St)H típusú kábelekhez kábelkeresztmetszet korlátozása nélkül, E30 és E90 tűzállósági osztályban a DIN 4102-12 szabvány szerint. Gyakorlatorientált rögzítési távolságok $\leq 0,5 / 0,6 / 0,8$ m és $\leq 3 / 6$ kg/m terhelés jellemzi őket.

A nagyméretű nyílás lehetővé teszi a kábelek könnyű, fűzés nélküli behelyezését. A teljes kábelkiosztás után

Rögzítési távolság $a \leq 0,5/0,6/0,8$ m
Kábelterhelés $q \leq 3$ vagy 6 kg/m

Ennél a kábelvezetési rendszernél a DIN 4102 12. rész szerinti, E30-E90 tűzvédelmi osztályba tartozó, falakon és mennyezeteken történő vízszintes kábelvezetéshez az SHS... gyűjtő tartókengyelek 3 méretben állnak rendelkezésre.

A lefektetendő kábel mennyiségétől függően az SHS 15 és az SHS 30 gyűjtő kengyeltartók a ≤ 600 mm-es rögzítési távolsággal és $q \leq 3$ kg/m-es kábelteherrel vagy az SHS 80 gyűjtő kengyeltartó a ≤ 800 mm-es rögzítési távolsággal és $q \leq 6$ kg/m-es kábelteherrel használható.

egyszerűen zárja le a tartókengyelt. Az újrakötés bármikor lehetséges. Ezenkívül alkalmasak az álmennyezetek fölé történő beépítésre a mintakábelrendszer-irányelvnek (MLAR) megfelelően (a rögzítési távolságok és terhelések tekintetében kérjük, olvassa el a tűzvédelmi értékeléseket).

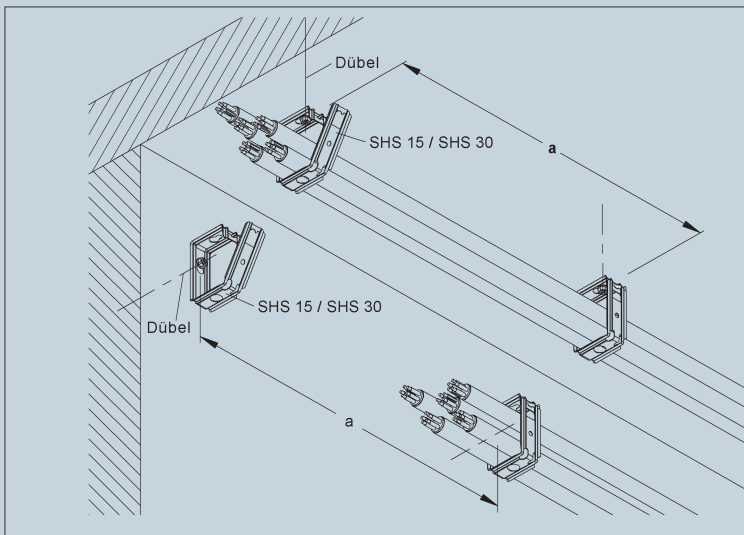
Lásd e katalógus „4 MLAR - Szerelési rendszerek” című fejezetét. [➔ 206](#)

Az SHS... gyűjtő kengyeltartók kulcslyuk formájú nyílással rendelkeznek a falra vagy mennyezetre történő rögzítéshez, így nem kell eltávolítani az előre összeszerelt anyát és alátétet a rögzítőelemről.

A gyűjtő kengyeltartók rögzítése megfelelő és bevizsgált kötőelemekkel történik $\geq M6$.

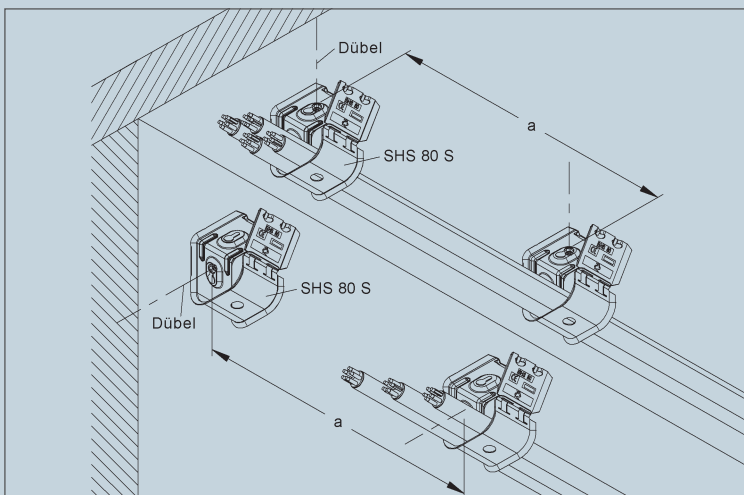
1.4 SHS... gyűjtő tartókengyel

Mennyezeti-és fali szerelés



SHS 15 és SHS 30

Rögzítési távolság $a \leq 500 / 600$ mm;
Kábelterhelés $q \leq 3$ kg/m
lásd a következő oldalon található osztályozási táblázatot.



SHS 80 S

Szerelési távolság $a \leq 600 / 800$ mm;
Kábelterhelés $q \leq 6$ kg/m
lásd a következő oldalon található osztályozási táblázatot.

Az SHS... gyűjtő kengyeltartókat az épület falához / mennyezetéhez jóváhagyott dübelekkel rögzítik $\geq M 6$ (lásd a "8. Rögzítőelemek" című fejezetet ➔ 254).

Osztályozások

A táblázatok a nyomtatáskori állapotot mutatják! Az aktuális állapotot, valamint más gyártókra, kábelekre vagy egyéb rendszerekre vonatkozó, kiegészített táblázatokat az infócentrumban a www.niedax.com honlapon talál.

Gyártó	Kábelszerelési mód Kábel típusa	Gyűjtőtartó SHS 15 es SHS 30		Gyűjtőtartó SHS 80	
		Mennyezeti szerelés q ≤ 3 kg/m a ≤ 600 mm	Fali szerelés q ≤ 3 kg/m a ≤ 600 mm	Mennyezeti szerelés q ≤ 6 kg/m	Fali szerelés q ≤ 6 kg/m
Dätwyler AG Kabel + Systeme	Pyrofil Keram (N)HXH... E30 n x ≥ 1,5 mm ²	E30 n x ≤ 16 mm ²	E60 n x ≤ 16 mm ²	E30 a ≤ 800 mm	-
	Pyrofil Keram (N)HXCH... E30 n x ≥ 1,5/1,5 mm ²	E60 n x ≤ 16/16 mm ²	E60 n x ≤ 16/16 mm ²	E60 a ≤ 800 mm	E30 a ≤ 800 mm
	Pyrofil Keram (N)HXH... E90 n x ≥ 1,5 mm ²	-	-	E90 a ≤ 600 mm	-
	Pyrofil Keram (N)HXCH... E90 n x ≥ 1,5/1,5 mm ²	E90 a ≤ 500 mm n x ≤ 16/16 mm ²	E90 n x ≤ 16/16 mm ²	E90 a ≤ 600 mm	-
	Pyrofil JE-H(St)H... Bd E30L n x 2 x 0,8 mm	E60	E30	E60 a ≤ 600 mm	-
	Pyrofil JE-H(St)H... Bd E30 - E90 n x 2 x 0,8 mm	E30	E30	E60 a ≤ 600 mm	E60 a ≤ 600 mm
	Pyrofil JE-H(St)HRH... Bd E30 - E90 n x 2 x 0,8 mm	E30	E30	-	-
Kabelwerk Eupen AG	Eucasafe (N)HXH... E30 n x ≥ 1,5 mm ²	E60 n x ≤ 16 mm ²	E30 n x ≤ 16 mm ²	-	E30 a ≤ 800 mm
	Eucasafe (N)HXCH... E30 n x ≥ 1,5/1,5 mm ²	E30 n x ≤ 16/16 mm ²	E30 n x ≤ 16/16 mm ²	E30 a ≤ 800 mm	E30 a ≤ 600 mm
	Eucasafe (N)HXH... E90 n x ≥ 1,5 mm ²	-	-	-	-
	Eucasafe (N)HXCH... E90 n x ≥ 1,5/1,5 mm ²	E90 n x ≤ 16/16 mm ²	E90 n x ≤ 16/16 mm ²	E90 a ≤ 600 mm	-
	Eucasafe JE-H(St)H... Bd E30 n x 2 x 0,8 mm	E30	E60	E30 a ≤ 800 mm	E30 a ≤ 800 mm
	Eucasafe JE-H(St)H... Bd E90 n x 2 x 0,8 mm	-	E90	E90 a ≤ 600 mm	E90 a ≤ 600 mm
Studer Cables AG	BETAflam (N)HXH... E30 n x ≥ 1,5 mm ²	E30 n x ≤ 16 mm ²	E30 n x ≤ 16 mm ²	-	-
	BETAflam (N)HXCH... E30 n x ≥ 1,5/1,5 mm ²	E30 n x ≤ 16/16 mm ²	E60 n x ≤ 16/16 mm ²	E30 a ≤ 800 mm	E30 a ≤ 800 mm
	BETAflam (N)HXH... E90 n x ≥ 1,5 mm ²	-	-	-	-
	BETAflam (N)HXCH... E90 n x ≥ 1,5/1,5 mm ²	E90 a ≤ 500 mm n x ≤ 16/16 mm ²	E90 a ≤ 500 mm n x ≤ 16/16 mm ²	-	E90 a ≤ 600 mm
	BETAflam JE-H(St)H... Bd E30 n x 2 x 0,8 mm	E60	E30	E60 a ≤ 600 mm	E90 a ≤ 600 mm
	BETAflam JE-H(St)H... Bd E30 - E90 n x 2 x 0,8 mm	E90	E90	E60 a ≤ 600 mm	E60 a ≤ 600 mm
	BETAflam JE-H(St)HRH... Bd E30 - E90 n x 2 x 0,8 mm	E90	E60	-	-

1 KÁBELSPECIFIKUS KFO SZERELÉSI RENDSZEREK

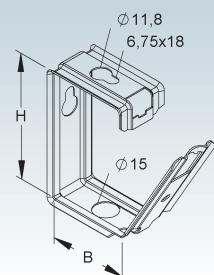
1.4 SHS... gyűjtő tartókengyel

Gyűjtő tartókengyel

Típus szám	Belső nyílás átmérő H mm	Belső nyílás átmérő B mm	EAN kód	Súly kg/100 db	Legkisebb cs.e.
S SHS 15	56	34	837908	3,44	50 db
S SHS 30	81	50	837953	5,19	25 db

Kábelkötegek falakon és mennyezeteken történő fektetéséhez

nagy mechanikai szilárdság

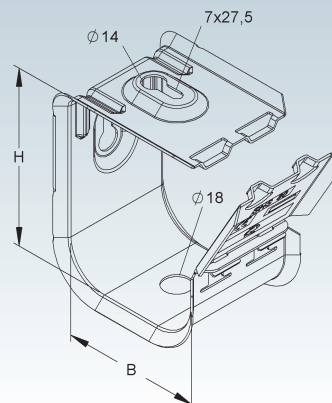


Gyűjtő tartókengyel

Típus szám	Belső nyílás átmérő H mm	Belső nyílás átmérő B mm	EAN kód	Súly kg/100 db	Legkisebb cs.e.
S SHS 80 S	114,5	90	092772	32,58	10 db

Kábelkötegek falakon és mennyezeteken történő fektetéséhez E30/E90 funkciómeztartó kabelfektetéshez a DIN 4102-12 szerint.

nagy mechanikai szilárdság



Azonosító tábla funkciómeztartó szerelési rendszerekhez

5 db. A4-es lap, német nyelven

Típus szám	EAN kód	Súly kg/100 Szett	Legkisebb cs.e.
HB-ETI-NDX-KF DE-5	171750	0,00	1 SZETT

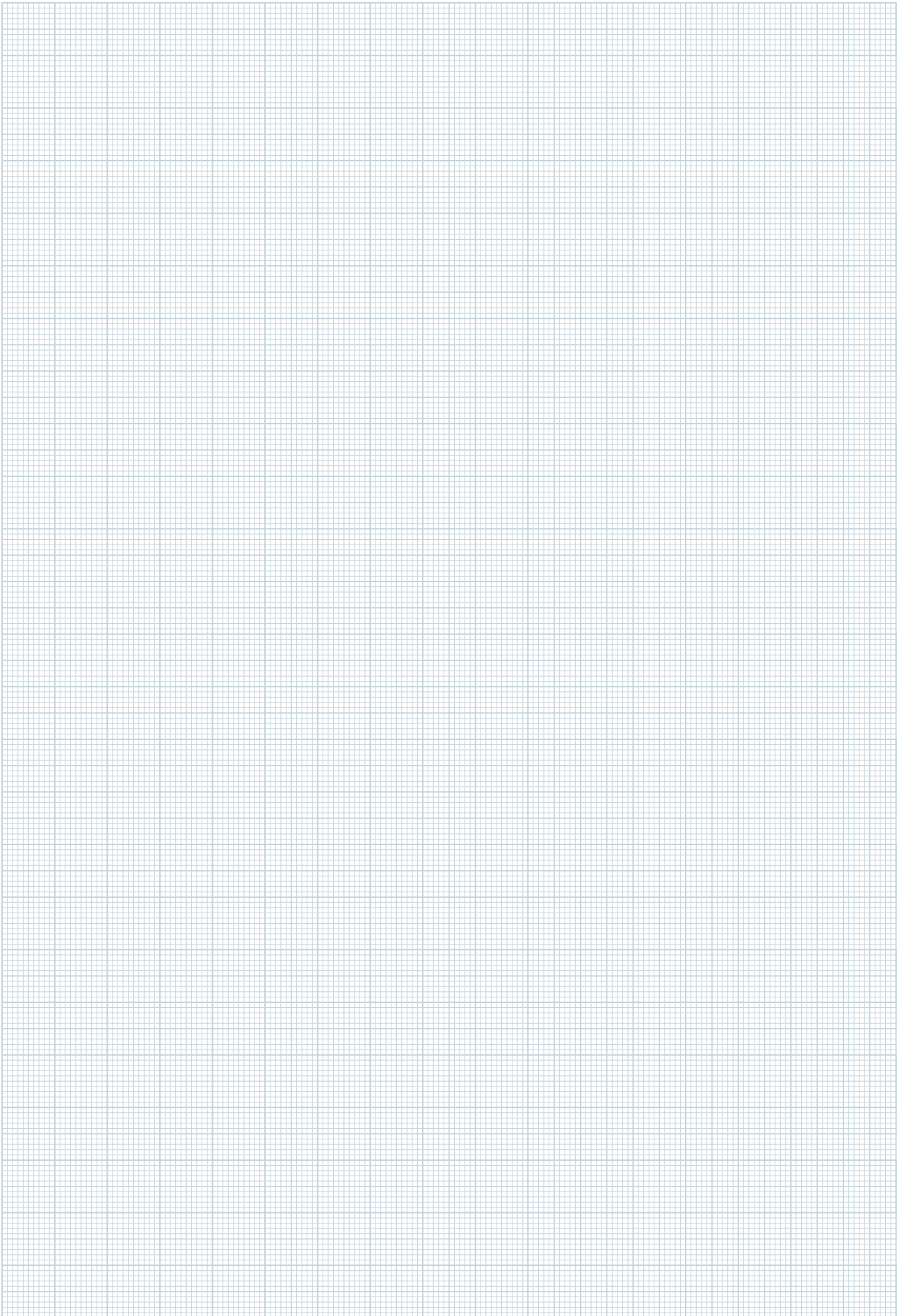
a funkciómeztartó kabelfűzők jelölésére

	Niedax GmbH & Co.KG Asbacher Straße 141 D-53545 Linz am Rhein	Tel: +49 (0) 2644/5606-0 www.niedax.com	ACHTUNG! Trasse nur für elektrischen Funktionserhalt
	Kabelanlage E gemäß DIN 4102-12		
Errichtungsdatum: _____			
Errichter der Anlage: _____			
Prüfzeugnis-Nr.: _____			
Prüfzeugnis Inhaber: _____			

A megfelelő dűbeleket a "8 Rögítőelemek" fejezetben találják meg.

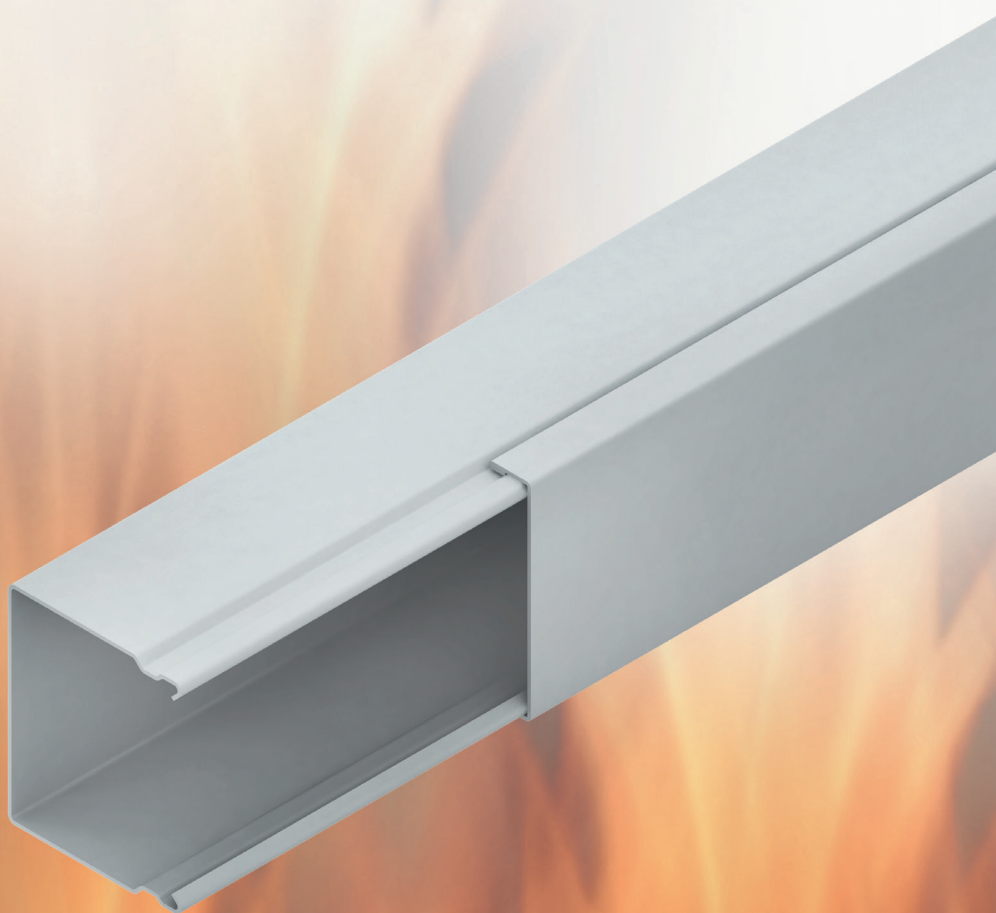
➔ 254





1 KÁBELSPECIFIKUS KFO SZERELÉSI RENDSZEREK

1.5 LLK... vezetékvédő csatorna



1 KÁBELSPECIFIKUS KFO SZERELÉSI RENDSZEREK

1.5 LLK... vezetékvédő csatorna

A DIN 4102-12 szerinti E30 és E90 integrált funkció-megtartást biztosító LLK... vezetékvédő csatorna szerelési rendszere racionális módja annak, hogy az építési

előírások által előírtakat diszkrétan beágyazzuk a belső építészeti környezetbe.

Rögzítési távolság $a \leq 0,5$ m
Kábelterhelés $q \leq 0,3$ ill. 3 kg/m

Ezzel a DIN 4102 12. rész szerinti, E30-E90 funkció-megtartó kábelvezetési rendszerrel, lehetőség nyílik falakon és mennyezeteken történő vízszintes kábelvezetésre.

A vezetékvédő csatornák 2 méretben állnak rendelkezésre.

A lefektetendő kábel mennyiségétől függően az LLK 26.030 vezetékvédő csatorna $a \leq 500$ mm-es rögzítési távolsággal és $q \leq 0,3$ kg/m kábelsúllyal vagy az LLK 60.100 vezetékvédő csatorna $a \leq 500$ mm-es rögzítési távolsággal és $q \leq 3$ kg/m kábelsúllyal használható.

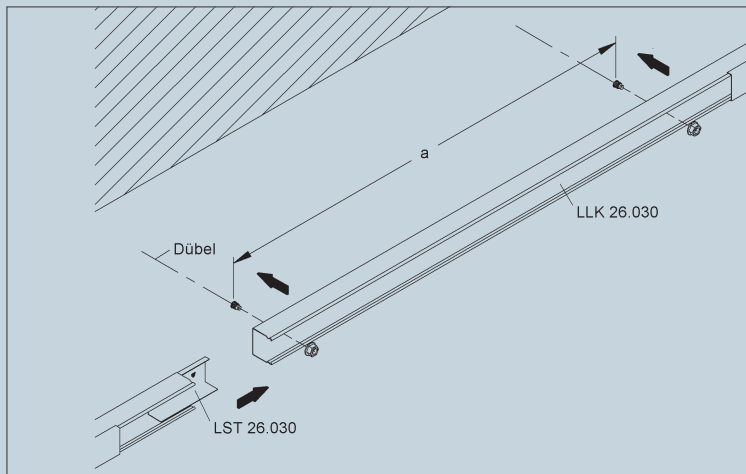
Az LLK 60.100 vezetékvédő csatornában a kábelek rögzítéséhez LHS 60.100 kábelrögzítő kapsok állnak ren-

delkezésre, amelyeket 500 mm távolságban, egymáshoz képest eltolva szerelnek fel.

A folyamatos elektromos vezetőképesség a rendszerhez tartozó LST 26.030 vagy LST 60.100 tartozékokkal biztosítható.

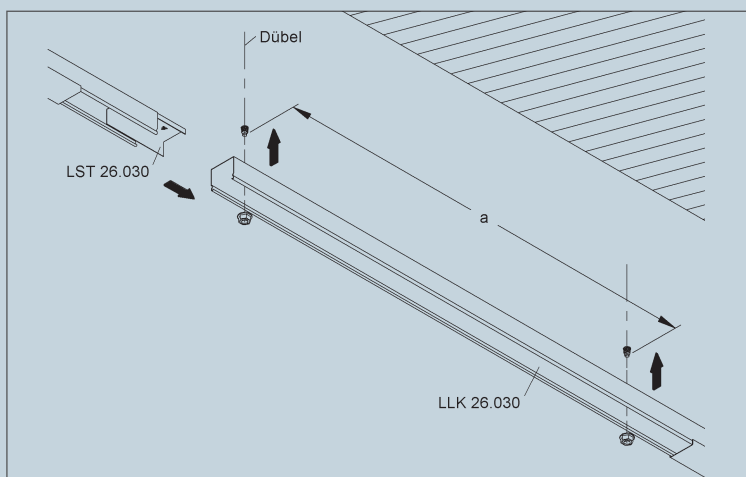
A vezetékvédő csatornákat megfelelő és bevizsgált \geq M6-os kötőelemekkel kell rögzíteni.

LLK 26.030 fal-és mennyezeti szerelése



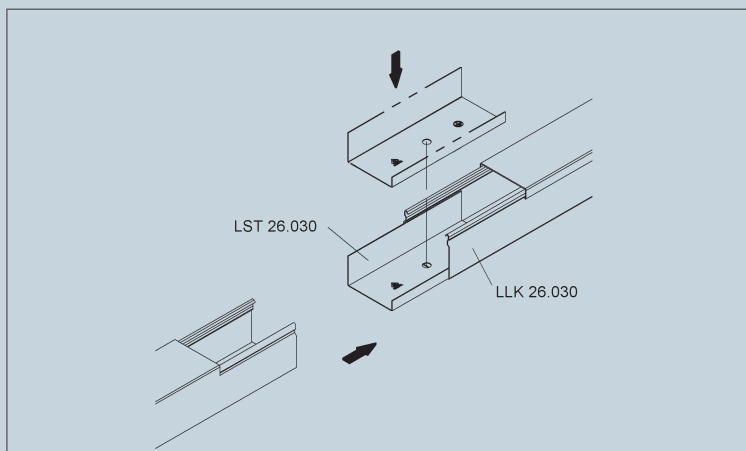
LLK 26.030 vezetékvédő csatorna fal szerelése

Rögzítési távolság: $a \leq 500$ mm
 Rögzítés: 1 dübel $\geq M6$ 500 mm-enként
 A kábel önsúlya: $q \leq 0,3$ kg/m



LLK 26.030 vezetékvédő csatorna mennyezeti szerelése

Rögzítési távolság: $a \leq 500$ mm
 Rögzítés: 1 dübel $\geq M6$ 500 mm-enként
 A kábel önsúlya: $q \leq 0,3$ kg/m

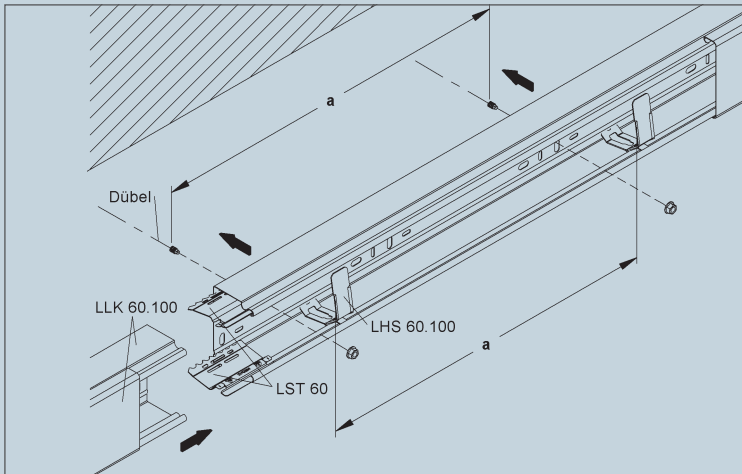


LST 26.030 összekötő szerelése

A vezetékvédő csatornát be kell vonni a potenciális kiegyenlítésbe. Az elektromos és mechanikus csatlakozás az LST 26.030 összekötővel és a fedél felpattintásával történik.

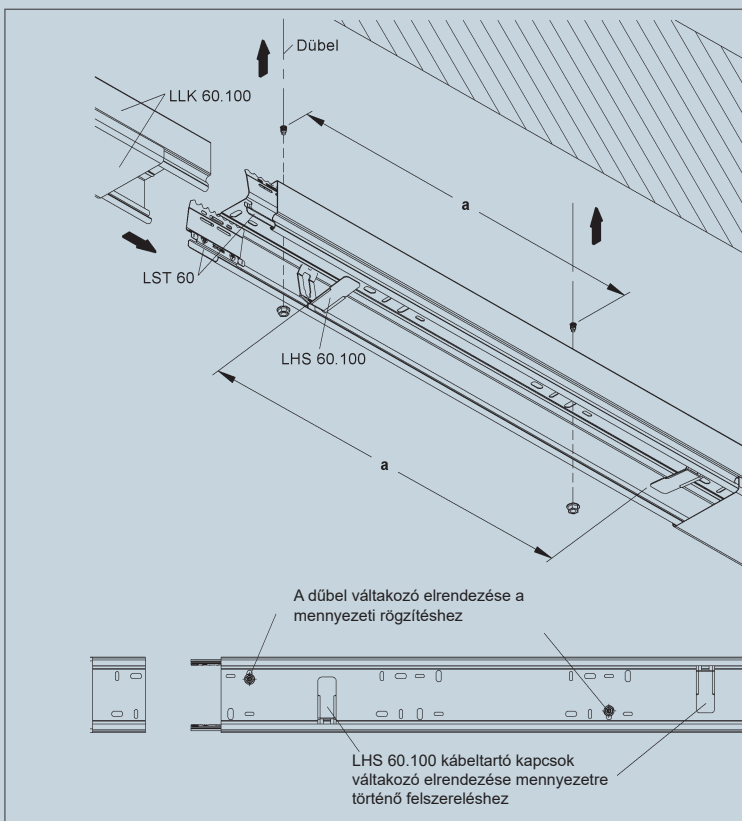
Az LLK... vezetékvédő csatornákat $\geq M6$ engedélyezett dübelekkel rögzítik a falhoz / mennyezethez (lásd a „8. Rögzítőelemek” című fejezetet \rightarrow 254).

LLK 60.100 fal-és mennyezeti szerelése



LLK 60.100 vezetékvédő csatorna falí szerelése

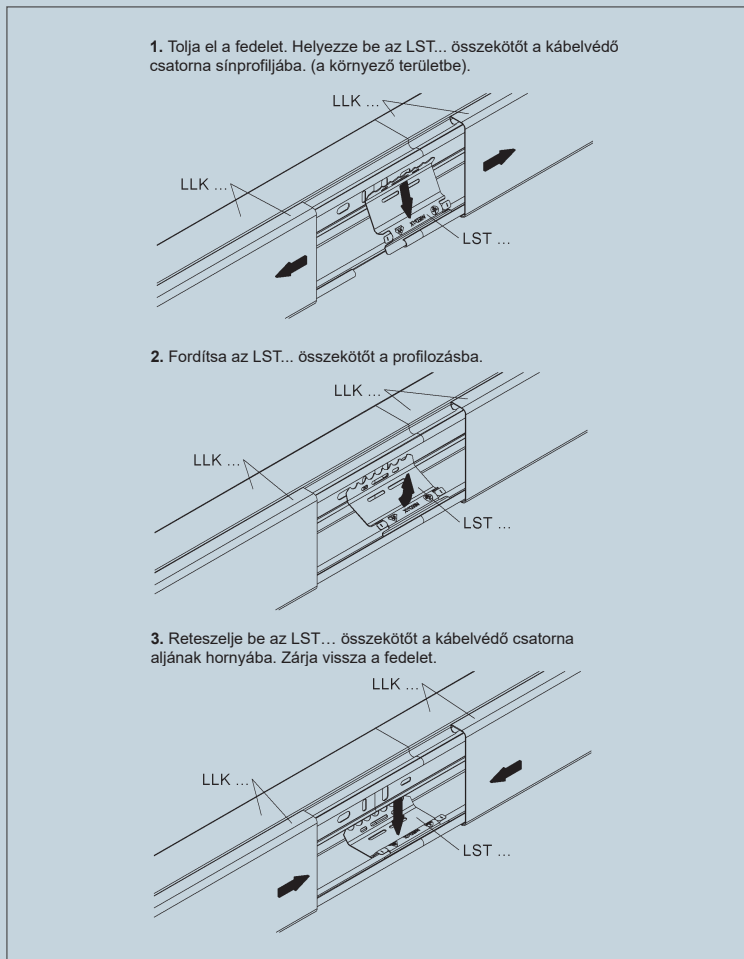
Rögzítési távolság: $a \leq 500$ mm
 Rögzítés: 1 dübel $\geq M6$ 500 mm-enként
 A kábel önsúlya: $q \leq 0,3$ kg/m
 Kábeltartó kapocs: 1 db. 500 mm-enként
 ábra szerint.



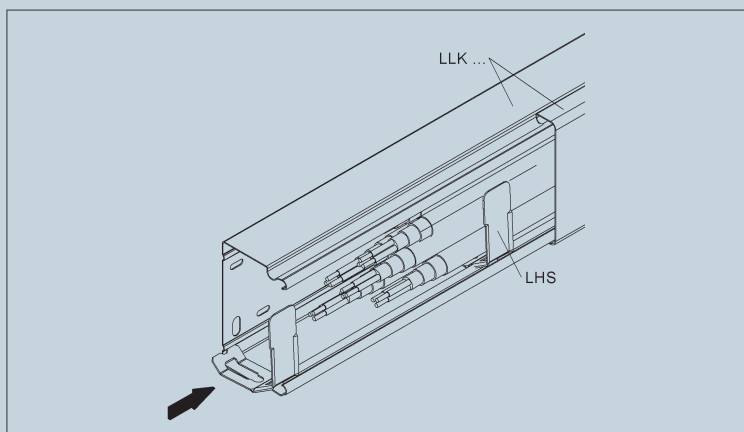
LLK 60.100 vezetékvédő csatorna mennyezeti szerelése

Rögzítési távolság: $a \leq 500$ mm
 Rögzítés: 1 dübel $\geq M6$ 500 mm-enként
 oldalanként váltakozva, ábra szerint
 A kábel önsúlya: $q \leq 0,3$ kg/m
 Kábeltartó kapocs: 1 db. 500 mm-enként
 ábra szerint.

Az LLK... vezetékvédő csatornákat $\geq M6$ engedélyezett dübelekkel rögzítik a falhoz / mennyezethez (lásd a „8. Rögzítőelemek” című fejezetet \rightarrow 254).



LST... összekötő beszerelése



LHS... kábeltartó kapocs alkalmazása

Az LHS... kábeltartó kapocs szorító funkciója az 1 m kábelcsatorna aljzat hornyá és a kábelcsatorna profilozása 2 által a kábelcsatornafedél megtartására.

Az LLK... vezetékvédő csatornákat $\geq M 6$ engedélyezett dübelekkel rögzítik a falhoz / mennyezethez (lásd a „8. Rögzítőelemek” című fejezetet ➔ 254).

Osztályozások

A táblázatok a nyomtatáskori állapotot mutatják! Az aktuális állapotot, valamint más gyártókra, kábelekre vagy egyéb rendszerekre vonatkozó, kiegészített táblázatokat az infócentrumban a www.niedax.com honlapon talál.

Gyártó	Kábelszerelési mód Kábel típusa	Vezetékvédő csatorna LLK 26.30		Vezetékvédő csatorna LLK 60.100	
		Mennyezeti szerelés q ≤ 0,3 kg/m a ≤ 500 mm	Fali szerelés q ≤ 0,3 kg/m a ≤ 500 mm	Mennyezeti szerelés q ≤ 3 kg/m a ≤ 500 mm	Fali szerelés q ≤ 3 kg/m a ≤ 500 mm
Kabelwerk Eupen AG	Eucasafe (N)HXH... E30 n x 16 mm ²	-	-	E30 x ≤ 16 mm ²	E30 x ≤ 16 mm ²
	Eucasafe (N)HXCH... E30 n x ≥ 1,5/1,5 mm ²	-	-	-	-
	Eucasafe (N)HXH... E90 n x ≥ 1,5 mm ²	-	-	-	-
	Eucasafe (N)HXCH... E90 n x ≥ 1,5/1,5 mm ²	-	-	-	-
	Eucasafe JE-H(St)H... Bd E30 n x 2 x 0,8 mm	E30	E30	E30	E30
	Eucasafe JE-H(St)H... Bd E90 n x 2 x 0,8 mm	E90	E90	E90	-

1 KÁBELSPECIFIKUS KFO SZERELÉSI RENDSZEREK

1.5 LLK... vezetékvédő csatorna

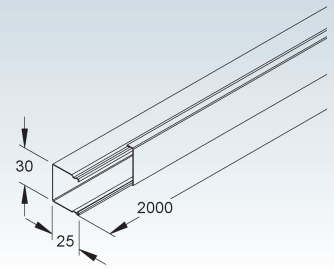
Mini vezetékvédő csatorna

fenéklapperforációval, fedéllel

Típus szám	Magasság H mm	Szélesség B mm	RAL-Szín	EAN kód	Súly kg/100 m	Legkisebb cs.e.
S LLK 26.030	26	30	—	506903	50,02	18 x 2 m

Szükséges összekötőt kérjük külön rendelni.
Ígény: 1 db. LST 26.030 csatlakozó pontonként

26

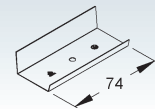


Összekötő

Típus szám	Hossz L mm	EAN kód	Súly kg/100 db	Legkisebb cs.e.
MS LST 26.030	74	516407	1,30	20 db

a kábelcsatornák alsó részeit elektromosan és mechanikusan egy munkafolyamatban köti össze

26



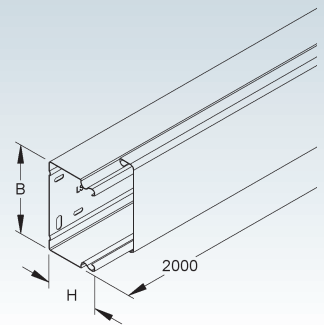
Vezetékvédő csatorna

fenéklapperforációval, fedéllel

Típus szám	Magasság H mm	Szélesség B mm	Lyuk-távolság A mm	RAL-Szín	EAN kód	Súly kg/100 m	Legkisebb cs.e.
S LLK 60.100	60	100	50	—	509201	235,04	4 x 2 m

Szükséges összekötőt kérjük külön rendelni.
Ígény: 2 db. LST 60 csatlakozó pontonként

60



Összekötő

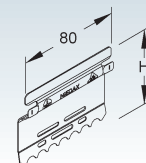
lapos csatlakozással 6,3 mm

Típus szám	Magasság H mm	EAN kód	Súly kg/100 db	Legkisebb cs.e.
S LST 60	60	516605	2,71	20 db

a kábelcsatornák alsó részeit elektromosan és mechanikusan egy munkafolyamatban köti össze

Szükséges: toldásonként 2 db

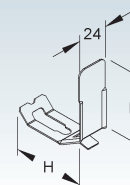
60



Kábeltartó kapocs

Típus szám	Magasság H mm	Szélesség B mm	EAN kód	Súly kg/100 db	Legkisebb cs.e.
E2 LHS 60.100 E2	60	55	517206	2,03	20 db

60



Azonosító tábla funkciómegtartó szerelési rendszerekhez

5 db. A4-es lap, német nyelven

Típus szám	EAN kód	Súly kg/100 Szett	Legkisebb cs.e.
HB-ETI-NDX-KF DE-5	171750	0,00	1 SZETT

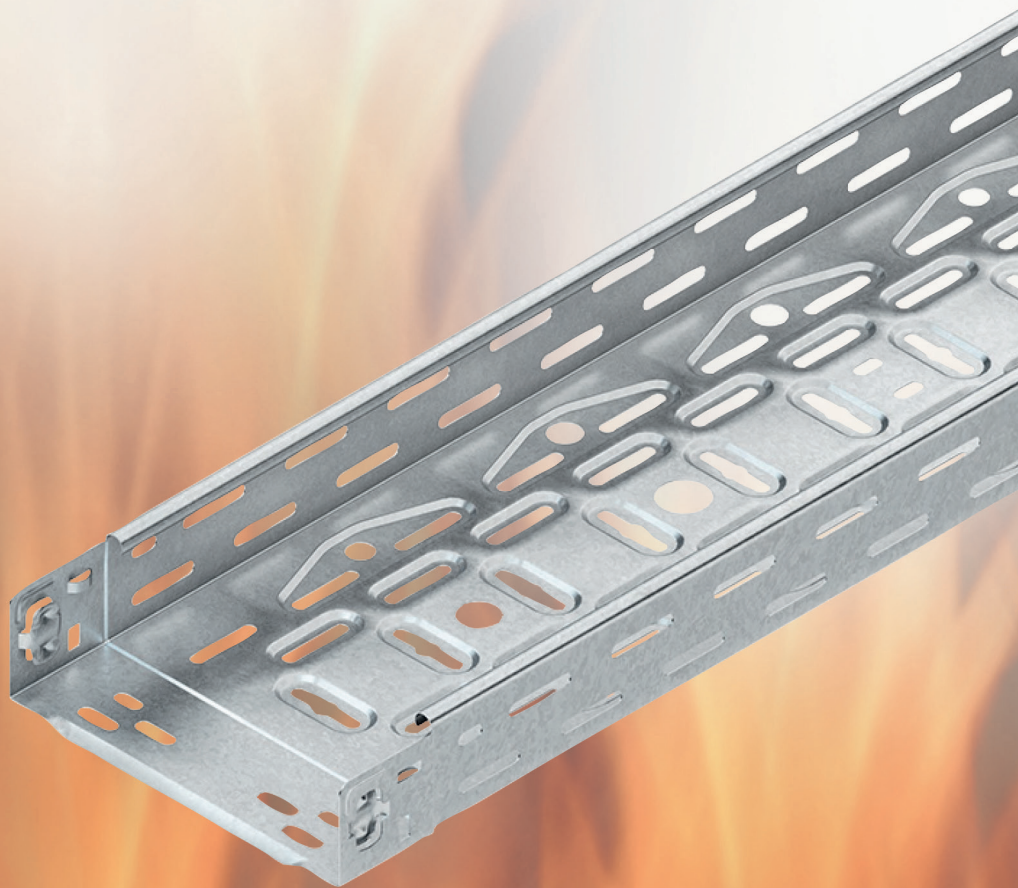
a funkciómegtartó kábeltálcák jelölésére

<p>Niedax GmbH & Co.KG Asbacher Straße 141 D-53545 Linz am Rhein</p> <p>Tel: +49 (0) 2544/5606-0 www.niedax.com</p>	<p>Kabelanlage E gemäß DIN 4102-12</p>	<p>ACHTUNG!</p> <p>Trasse nur für elektrischen Funktionserhalt</p>
	<p>Errichtungsdatum: _____</p>	
	<p>Errichter der Anlage: _____</p>	
	<p>Prüfzeugnis-Nr.: _____</p>	
	<p>Prüfzeugnis Inhaber: _____</p>	



A megfelelő dűbeleket a "8 Rögzítőelemek" fejezetben találják meg.

→ 254



2 KÁBELSPECIFIKUS KFO ROZSDAMENTES ACÉL SZERE LÉSI RENDSZEREK


2.1 RLVC... E5 kábeltálca és TAH... E6 / E7 függesztések

Az EN 1993-1-4 szabvány szerinti C II - C V korrózióvédelmi osztályba tartozó, rozsdamentes acélból készült, E30 - E90 funkciómegtartó szerelési rendszerekkel a fokozott higiéniai követelményeket támaztó iparágak, mint például az ital-, élelmiszer-, gyógyszer- vagy kozmetikai ipar igényei ugyanúgy kielégíthetők mint az erősen korrozív környezetben, például közlekedési alagutakban, a petrolkémiai iparban, a tengeri iparban támasztott igények. A tartozékok alkalmazásorientált választéka minden korrózióvédelmi osztályban lehetővé teszi a gyors és zökkenőmentes beépítést szinte minden szerkezeti állapotban.

Rögzítési távolság $a \leq 1,5$ vagy $1,8$ m
Kábelterhelés $q \leq 15, 20$ vagy 30 kg/m

A DIN 4102 12. rész szerinti E30 - E90 funkciómegtartó szerelési rendszernél 60 mm-es oldalmagasságú, 100-300 mm szélességű, 1.4571 (E5) típ. rozsdamentes acél RLVC kábeltálcák kerülnek felhasználásra.

Két hossz vagy egy hossz és egy formaidom csatlakoztatható a beépített toldó és 4 db. FLM 6X12 E5 csavar segítségével. Alternatív megoldásként, vágott kábeltálcák esetén a csatlakozás két belső univerzális RVVF 50 E5 összekötővel és az RSLB ... E5 szegélyléccel is elvégezhető.

A formaidomokkal és a csatlakozókkal (a  84) bármilyen vízszintes és függőleges irányváltás megvalósítható a helyszínen. Minden irányváltást a kötés közvetlen közelében (távolság ≤ 150 mm) megfelelő tartószerkezettel kell megtámasztani.

Az RLVC ... E5 rozsdamentes acélból készült beépítési rendszerünkkel és a TAH ... E6 vagy TAH ... E7 függesztésekkel megfelelünk a német közlekedési alagutakban a ZTV-ING 5. részének korrózióállóságára vonatkozó magas követelményeknek.

A rendszer a legfontosabb kábelgyártók összes kábel-szerkezet-típusával tesztelve és tanúsítva van.

Vízszintes, magassági eltolással történő kábeltálca vezetés esetén, a ferdén futó kábeltálcát KLAFF 6 E5 kábeltálca-rögzítővel kell a KTAW... E6 / E7 konzolra rögzíteni. KLAFF 6 E5 rögzítőlemez kézi hajlítással bármilyen dőlésszöghez igazítható. A kábelek védelme érdekében a kábeltálca végeit RKB... E5 élvédő lemezzel kell ellátni.

Az egy- vagy kétszintes mennyezeti szerelésekhez 200, 400 vagy 600 mm-es függesztési hosszal rendelkező TAH... E6 / E7 1.4529 (E6) vagy 1.4547 (E7) rozsdamentes acél függesztőkonzolok kaphatók.

A fali szereléshez a KTAW 100 ... E6 / E7 és a KTAW 350 E6 / E7 méret közötti konzolokat használják.

A tartókonzol hossza legfeljebb 50 mm-rel lehet hosszabb, mint a kábeltálca szélessége.

2.1 RLVC... E5 kábeltálca és TAH...E6/E7 függesztések

A függesztés szerkezete

a következőkből áll:

TAH-A ... E6 / E7 vagy TAH-B ... E6 / E7 egyszintes függesztés

és a

kétszintes függesztés **TAH-D ... E6 / E7 vagy TAH-E ... E6 / E7** anyagból

Eltérő függesztési hosszúságok és ferdén szerelhető változatok kérésre.

Az kábeltálca rögzítésére szolgáló csavarokat a függesztésekhez (2 db. FLM 6X12 E5 szintenként) kérjük, külön rendelje meg.

A formaidomokat az összekötések közvetlen közelében kell megfelelő tartószerkezettel megtámasztani.


A rögzítés


A függesztés szerkezetének rögzítését a következőkkel végzik:

Építésügyi hatóság által jóváhagyott csavarok / dübelek M 8

Az anyagigény

A függesztés szerkezetének anyagigénye függesztési egységenként:

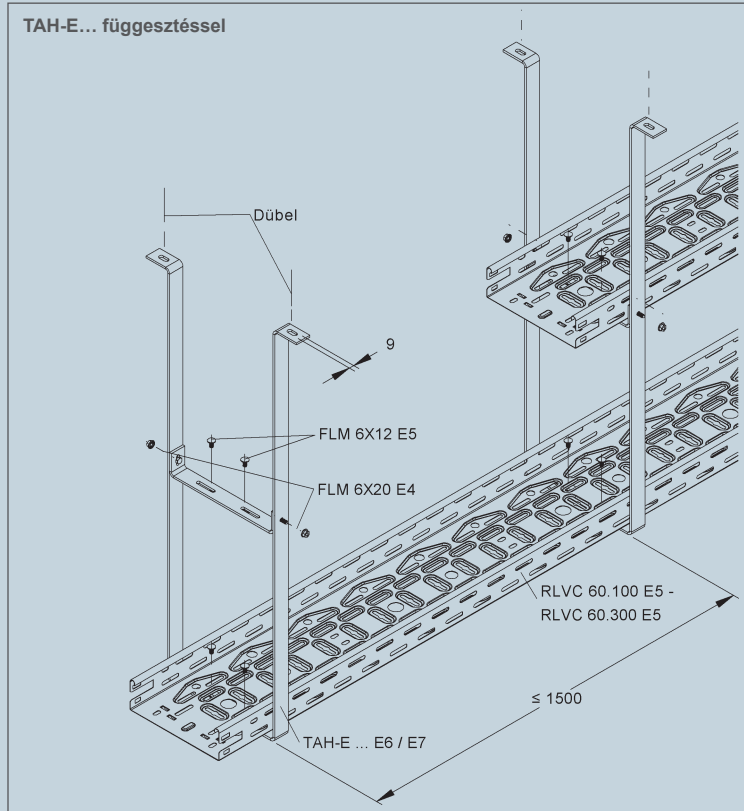
Megnevezés	Típus	
Függesztés	TAH-A... vagy TAH-B...	1
Csavar	FLM 6X12 E5	2
Dűbel	M8	2

Megnevezés	Típus	
Függesztés	TAH-D... vagy TAH-E...	1
Csavar	FLM 6X12 E5	4
Dűbel	M8	2

Mennyezeti szerelés



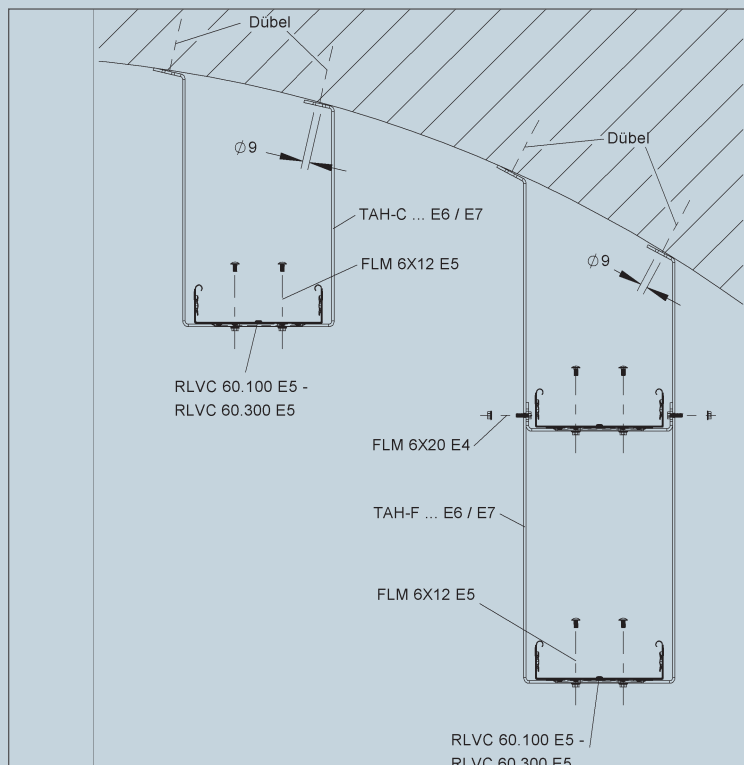
Konzolhossz = kábeltálca szélessége . Kábeltálca szélessége B 100 - 300 mm . Rögzítési távolság a $\leq 1,5$ m vagy 1,8 m
Kábelterhelés $q \leq 15, 20$ ill. 30 kg/m.



Mennyezeti szereléshez 60 mm-es oldalmagasságú, 100 mm és 300 mm közötti szélességű kábeltálcák (RLVC 60.100 E5 - RLVC 60.300 E5) használhatók.

A kábeltálcák minden függesztéshez 2 db.FLM 6X12 csavarral vannak rögzítve.

A mindenkor érvényes „Építésügyi hatóságok által kiállított általános vizsgálati tanúsítvány” (abP) magyarázatait és megjegyzéseit figyelembe kell venni.



Eltérő függesztési hosszúságok és ferde szerelési változatok külön ajánlatkérésre.

A fali szerelés

a következő módon valósul meg:

KTAW 100 E6 / E7 – KTAW 350 E6 / E7 sarokkonzol

A kábeltálca konzolokhoz való rögzítéséhez szükséges csavarokat (2 db. FLM 6X12 E5 konzolonként) kérjük külön rendelje meg.


A rögzítés

A falhoz történő rögzítés a következőkkel történik:

Építésügyi hatóság által jóváhagyott dübelek M 8

Az anyagigény

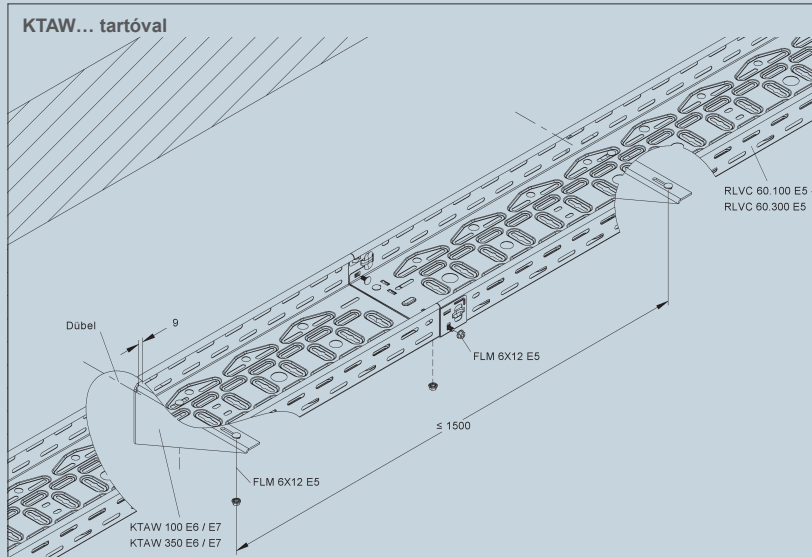
A fali rögzítés függesztési egységenként:

Megnevezés	Típus	
Sarokkonzol	KTAW 100... KTAW 350...	1
Csavar	FLM 6X12 E5	2
Dübel	M8	1

Fali szerelés

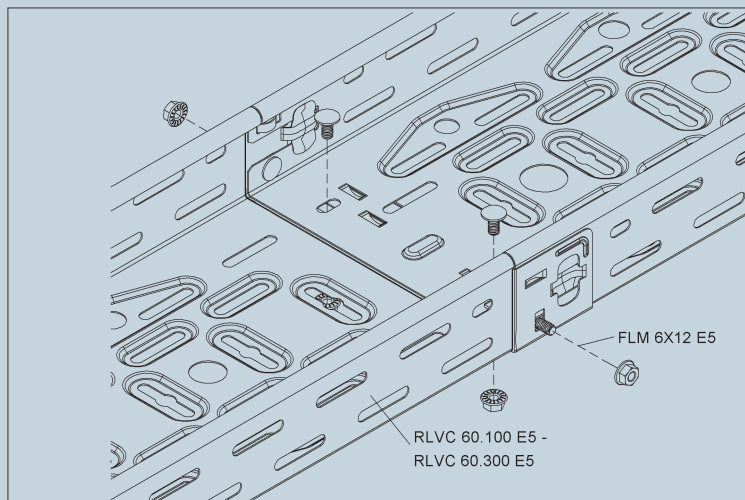


Falitartó hossza = kábeltálcá szélessége . Kábeltálcá szélessége B 100 - 300 mm . Rögzítési távolság a $\leq 1,5$ m vagy 1,8 m
Kábelterhelés $q \leq 15, 20$ ill. 30 kg/m.

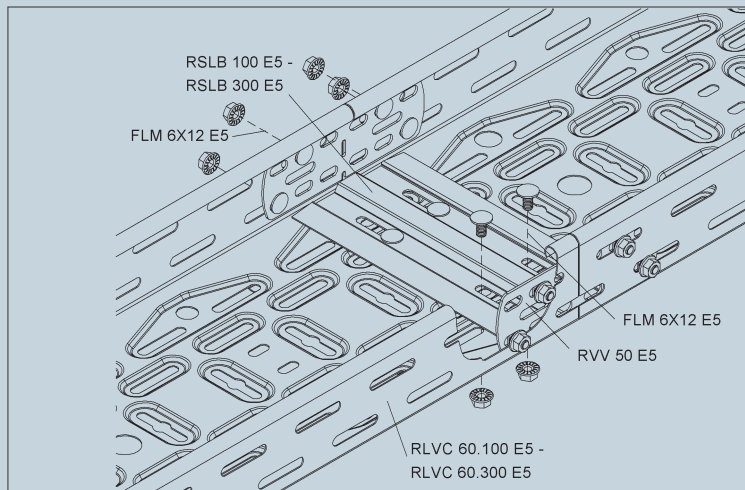


Mennyezeti és fali szereléshez 60 mm-es oldalmagasságú, 100-300 mm szélességű kábeltálcák (RLVC 60.100 E5 - RLVC 60.300 E5) használatosak. A kábeltálcákat a konzolokon 2 db. FLM 6X12 E5 csavarral rögzítik.

A jelenleg érvényes „Építésügyi hatóságok által kiállított általános vizsgálati tanúsítvány” magyarázatait és megjegyzéseit is figyelembe kell venni.

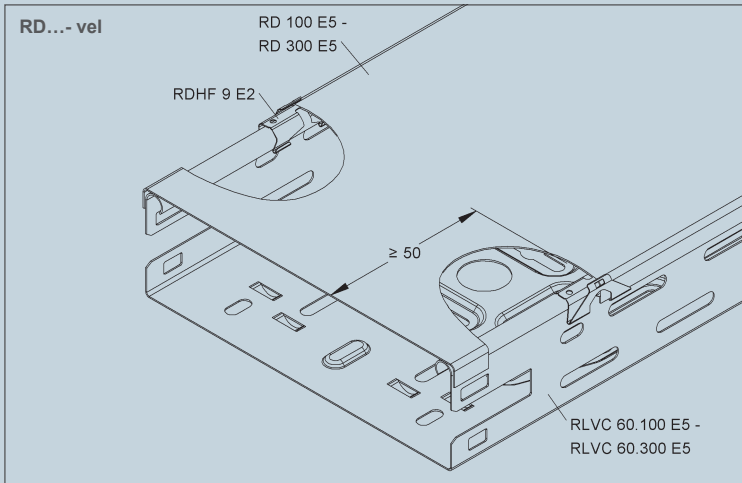


A kábeltálcacsatlakozás integrált toldóval és 4 db. FLM 6X12 E5 csavarral történik.

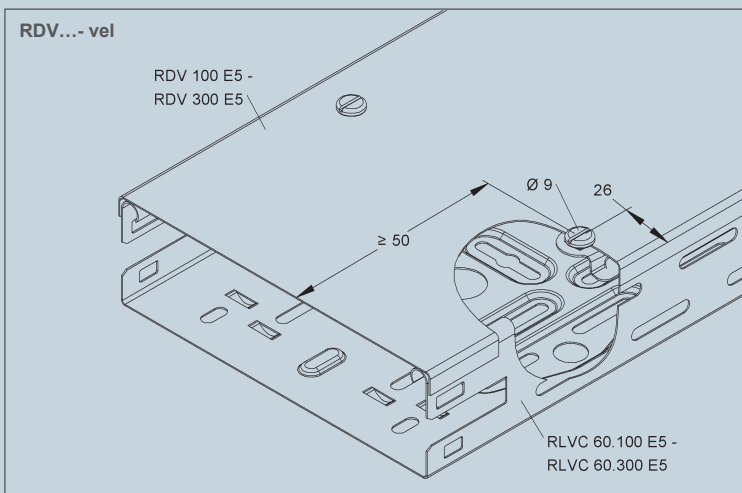


Alternatív megoldásként a levágott kábeltálcák esetében a csatlakoztatás két RVV 50 belső univerzális összekötővel és RSLB... szegélyléccezel is elvégezhető. A toldások helyzete nincs meghatározott pozícióhoz kötve.

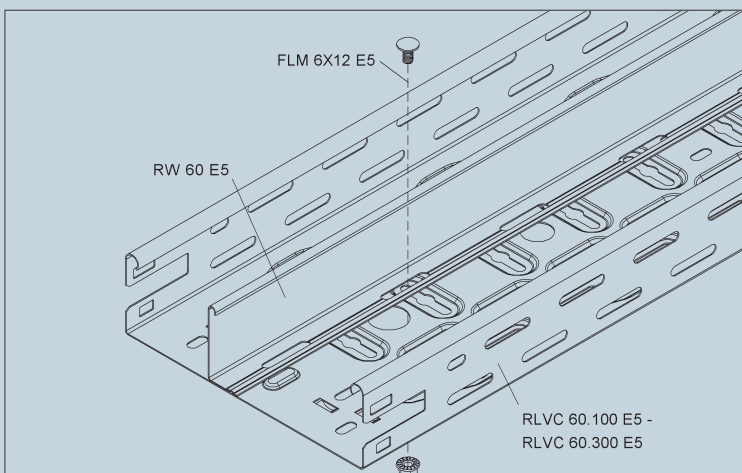
Fedélrögzítés



Amennyiben RDHF 9 E2 fedéltartó rugóval ellátott RD...E5 illetve RDV...E5 kábeltálca-fedelek, valamint RTADV...E5, RBADV...E5, RESDV...E5 és RTSDV...E5 formaidom fedelek kerülnek beépítésre, akkor a maximálisan megengedett kábel súlyát a fedelek súlyával csökkenteni kell.



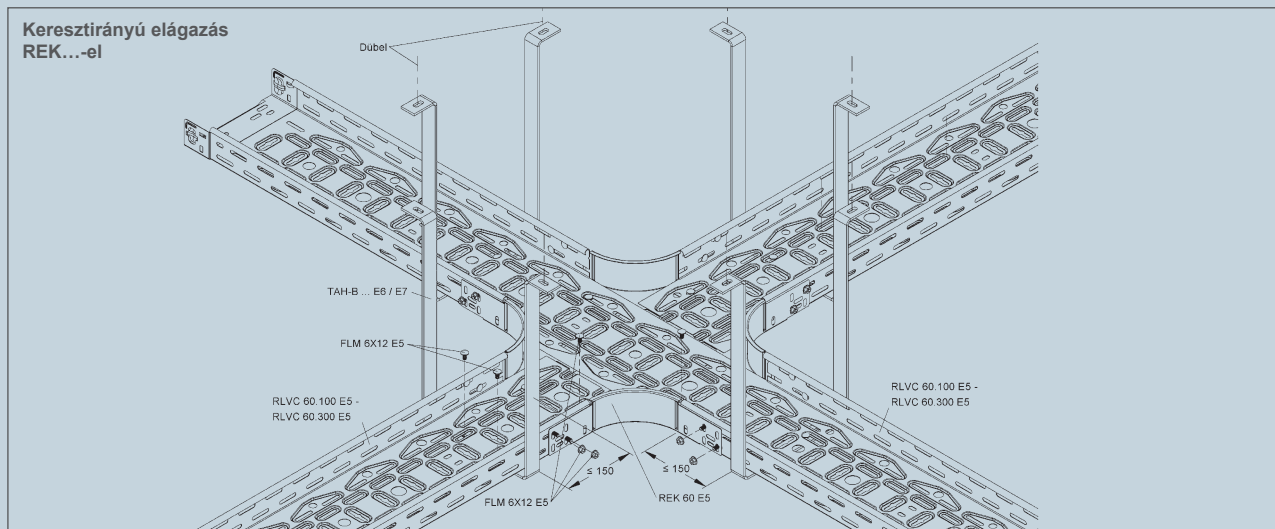
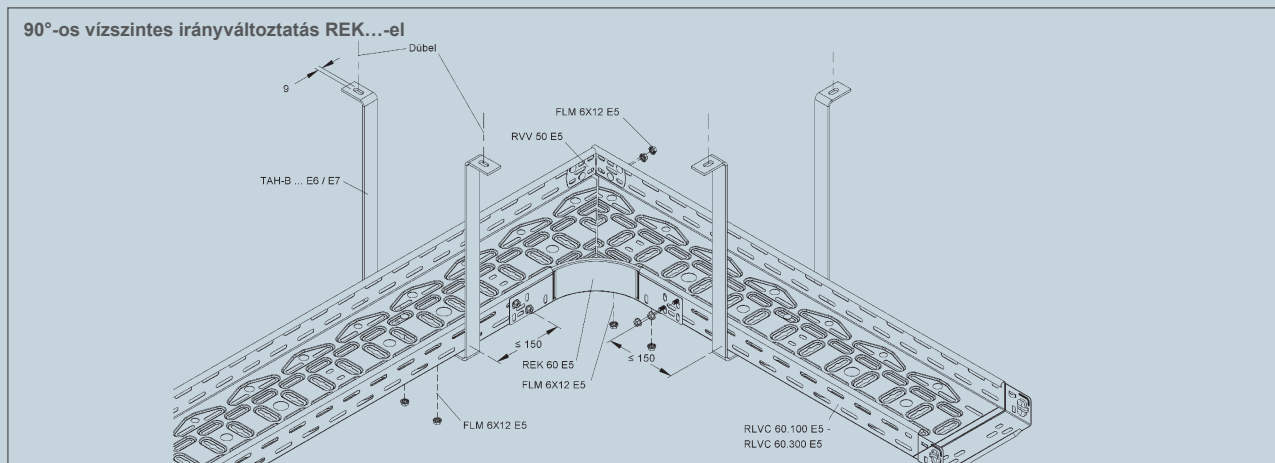
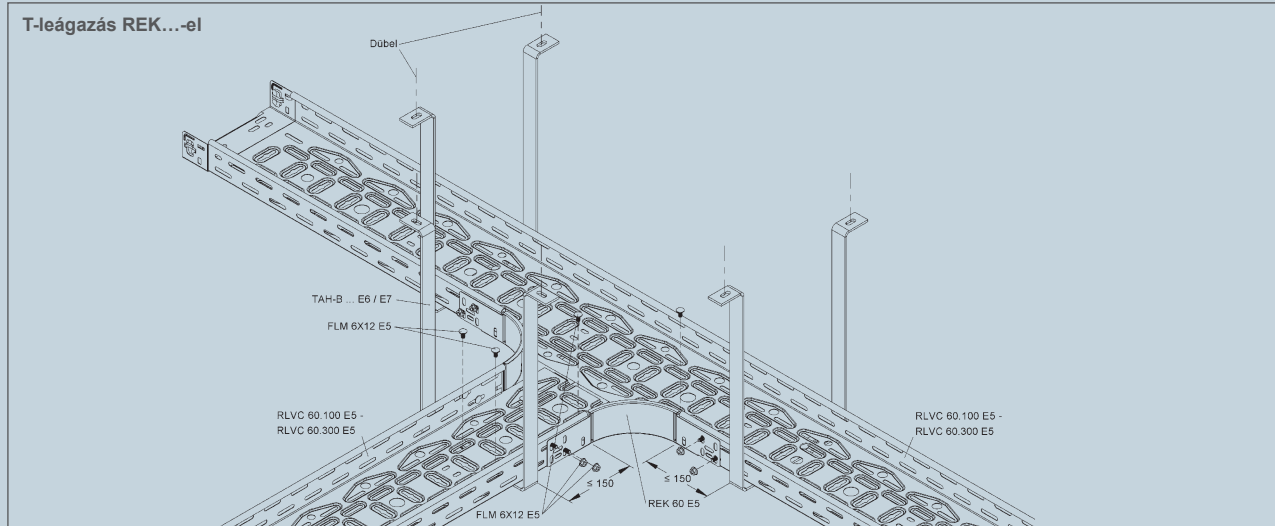
Elválasztóborda szerelése



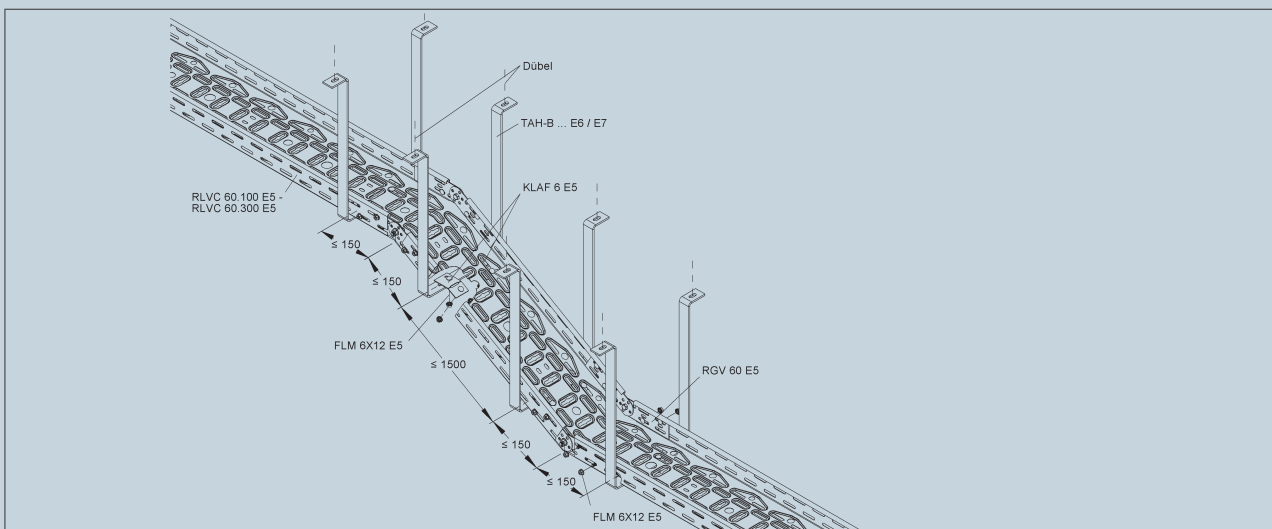
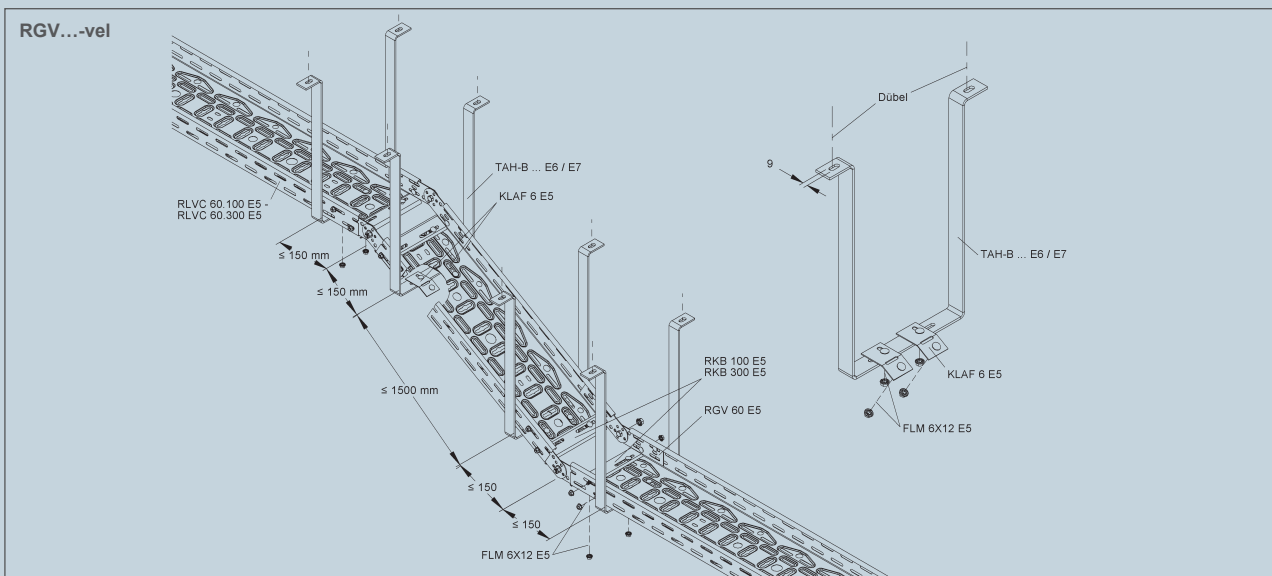
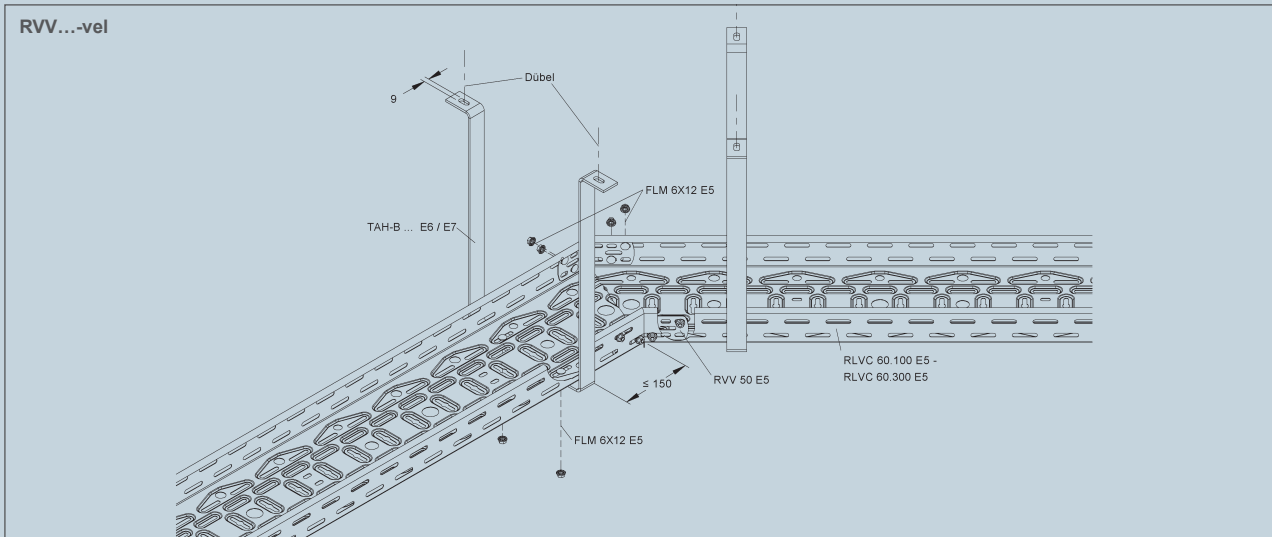
Annak érdekében, hogy elkerülhető legyen az általános áramellátás és a biztonsági tápellátás vezetéseinek átfedése egy RW 60 E5 elválasztóborda alkalmazható.

➔ 4

Formaidomok függőoszlopos-és fali szerelése KFO RLC... E5 esetén



Formaidomok függőoszlopos-és fali szerelése KFO RLC... E5 esetén



Osztályozások

A táblázatok a nyomtatáskori állapotot mutatják! Az aktuális állapotot, valamint más gyártókra, kábelekre vagy egyéb rendszerekre vonatkozó, kiegészített táblázatokat az infocentrumban a www.niedax.com honlapon talál.

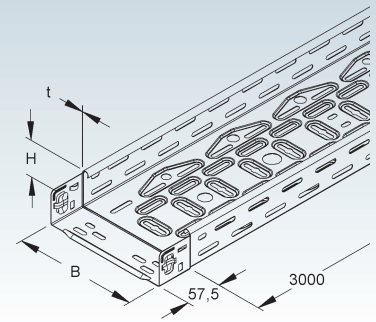
Gyártó	Kábel típusa	Mennyezeti szerelés Mennyezeti függesztő kengyel TAH - ... E5 B ≤ 300 mm q ≤ 20 kg/m a ≤ 1500 mm	Fali szerelés Sarokkonzol KTAW... E5 B ≤ 300 mm q ≤ 20 kg/m a ≤ 1500 mm
	Kábel szerelési mód		
Dätwyler AG Kabel + Systeme	Pyrofil Keram (N)HXH... FE180 E30 - E60 n x ≥ 1,5 mm ²	-	E60
	Pyrofil Keram (N)HXCH... FE180 E30 - E60 n x ≥ 1,5/1,5 mm ²	E30	E60
	Pyrofil Keram (N)HXH... FE180 E90 n x ≥ 1,5 mm ²	E90 q ≤ 15 kg/m	E90 q ≤ 15 kg/m
	Pyrofil Keram (N)HXCH... FE180 E90 n x ≥ 1,5/1,5 mm ²	E90 q ≤ 30 kg/m a ≤ 1800 mm	E90 q ≤ 30 kg/m a ≤ 1800 mm
	Pyrofil Keram JE-H(St)H... Bd FE180 E30 - E90 n x 2 x 0,8 mm	E30 q ≤ 30 kg/m	E30 q ≤ 30 kg/m
	Pyrofil Keram JE-H(St)HRH... Bd FE180 E30 - E90 n x 2 x 0,8 mm	E30 q ≤ 30 kg/m a ≤ 1800 mm	-
Kabelwerk Eupen AG	Eucasafe (N)HXH... FE180 E30 - E60 n x ≥ 1,5 mm ²	E60	E30
	Eucasafe (N)HXCH... FE180 E30 - E60 n x ≥ 1,5/1,5 mm ²	E30	-
	Eucasafe (N)HXH... FE180 E90 n x ≥ 1,5 mm ²	E90	E90 q ≤ 30 kg/m a ≤ 1800 mm
	Eucasafe (N)HXCH... FE180 E90 n x ≥ 1,5/1,5 mm ²	E90 q ≤ 30 kg/m a ≤ 1800 mm	E90 q ≤ 30 kg/m a ≤ 1800 mm
	Eucasafe JE-H(St)H... Bd FE180 E30 n x 2 x 0,8 mm	-	E30 q ≤ 20 kg/m
PRYSMIAN Kabel + Systeme GmbH	Sienopyr (N)HXH... FE180 E30 - E60 n x ≥ 1,5 mm ²	-	E30
	Sienopyr (N)HXCH... FE180 E90 n x ≥ 2,5/2,5 mm ²	E90 q ≤ 30 kg/m a ≤ 1800 mm	-
	Sienopyr JE-H(St)H... Bd FE180 E30 n x 2 x 0,8 mm	E60 q ≤ 30 kg/m a ≤ 1800 mm	E60 q ≤ 30 kg/m a ≤ 1800 mm
Studer Cables AG	BETAflam (N)HXH... FE180 E30 - E60 n x ≥ 1,5 mm ²	-	E30
	BETAflam (N)HXCH... FE180 E30 - E60 n x ≥ 16/16 mm ²	E30	E30
	BETAflam (N)HXH... FE180 E90 n x ≥ 1,5/1,5 mm ²	E90 q ≤ 15 kg/m n x ≤ 16/16 mm ²	E90 q ≤ 15 kg/m n x ≤ 16/16 mm ²
	BETAflam JE-H(St)H... Bd FE180 E30 n x 2 x 0,8 mm	-	E30
	BETAflam JE-H(St)H... Bd FE180 E30 - E90 n x 2 x 0,8 mm	E90	E90
	BETAflam JE-H(St)HRH... Bd FE180 E30 - E90 n x 2 x 0,8 mm	E30	E30

Kábeltálca, könnyű

lyukasztott, perforált toldóval

Típus szám	Magas- ság H mm	Szé- lesség B mm	Anyag- vastagság t mm	EAN kód	Súly kg/100 m	Legki- sebb cs.e.
E5 RLVC 60.100 E5	60	100	0,8	113088	139,70	2 x 3 m
E5 RLVC 60.200 E5	60	200	0,8	113071	203,05	2 x 3 m
E5 RLVC 60.300 E5	60	300	0,8	071470	264,50	2 x 3 m

Az összekötéshez szükséges csavarokat kérjük külön megrendelni.
Igény: 4 db. FLM 6x12 E5

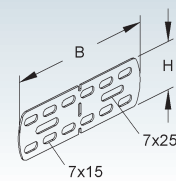


Univerzális összekötő

Típus szám	Magas- ság H mm	Szé- lesség B mm	Tartozékok	EAN kód	Súly kg/100 db	Legki- sebb cs.e.
E5 RVV 50 E5	44	135	4 FLM 6X12 E5	729906	8,86	20 db

Szükséges: toldásonként 2 db

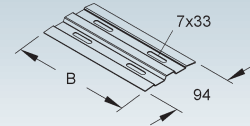
Alkalmazható mint T-összekötő, sarokösszekötő, csuklósösszekötő és csatornatoldó



Szegélyléc

Típus szám	Szé- lesség B mm	Tartozékok	EAN kód	Súly kg/100 db	Legki- sebb cs.e.
E5 RSLB 100 E5	90	4 FLM 6X12 E5	891344	9,76	10 db
E5 RSLB 200 E5	189	4 FLM 6X12 E5	891368	18,63	50 db
E5 RSLB 300 E5	289	4 FLM 6X12 E5	900398	25,56	

Szükséges: toldásonként 1 db

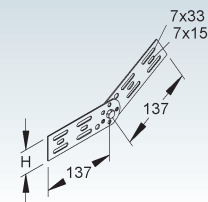


Csuklós összekötő

Típus szám	Magas- ság H mm	Tartozékok	EAN kód	Súly kg/100 db	Legki- sebb cs.e.
E5 RGV 60 E5	47	4 FLM 6X12 E5	107384	15,48	20 db

folytonos kábeltálcák függőleges sarokösszekötőinek készítéséhez

Szükséges: toldásonként 2 db

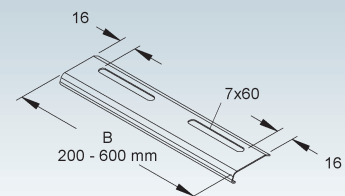


Élvédő lemez

lekerekített élekkel

Típus szám	Szé- lesség B mm	Tartozékok	EAN kód	Súly kg/100 db	Legki- sebb cs.e.
E5 RKB 100 E5	92	1 FLM 6X12 E5	201365	4,33	10 db
E5 RKB 200 E5	192	2 FLM 6X12 E5	201372	8,99	10 db
E5 RKB 300 E5	292	2 FLM 6X12 E5	122042	12,96	10 db

a kábeltálca aljának megerősítésére és a kábelek védelmére a kábelcsatorna végeknél

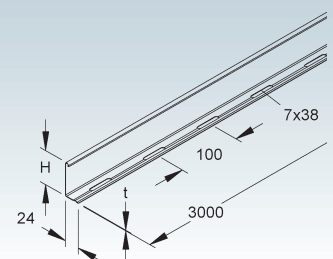


Elválasztóborda

Típus szám	Magas- ság H mm	Anyag- vastagság t mm	Tartozékok	EAN kód	Súly kg/100 m	Legki- sebb cs.e.
E5 RW 60 E5	55	0,8	4 FLM 6X12 E5	729401	54,46	10 x 3 m

különböző funkciójú és / vagy feszültségű kábelek és vezetékek elválasztására

A folyamatos perforáció lehetővé teszi a fokozatmentes szerelést.



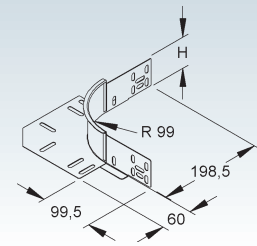
Sarokcsatlakozó elem

perforáltan oldalsó sínekkel, de csatlakozólyukakkal, integrált csatornatoldóval, folyamatos kábeltartóval átfedő alaplemezen keresztül

Típus szám	Magasság H mm	Tartozékok	EAN kód	Súly kg/100 db	Legkisebb cs.e.
E5 REK 60 E5	60	6 FLM 6X12 E5	729500	30,97	10 db

kábeltálcák vízszintes 90°-os sarok és T-bekötéséhez

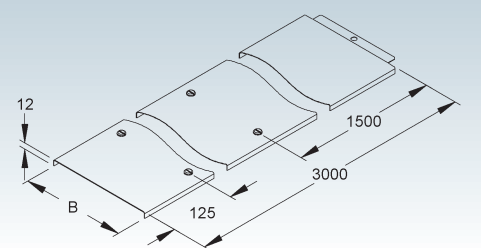
60



Fedél kábeltálcához / -létrához

Toldólemezzel és előszerelt forgóretesszel

Típus szám	Belső nyílás átmérő B mm	EAN kód	Súly kg/100 m	Legkisebb cs.e.
E5 RDV 100 E5	102	891009	80,80	2 x 3 m
E5 RDV 200 E5	202	891023	145,08	2 x 3 m
E5 RDV 300 E5	302	891047	208,07	2 x 3 m



Mennyezeti függesztés, egyszintes

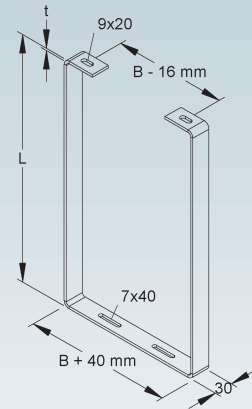
C-kengyel

Típus szám	Szélesség B mm	Hossz L mm	Anyagvastagság t mm	EAN kód	Súly kg/100 db	Legkisebb cs.e.
E6 TAH-A 100/200 E6	100	200	4	119332	56,32	1 db
E6 TAH-A 100/400 E6	100	400	4	119370	94,63	1 db
E6 TAH-A 100/600 E6	100	600	4	119394	132,93	1 db
E6 TAH-A 200/200 E6	200	200	4	119424	65,90	1 db
E6 TAH-A 200/400 E6	200	400	4	119448	104,20	1 db
E6 TAH-A 200/600 E6	200	600	4	119462	142,51	1 db
E6 TAH-A 300/200 E6	300	200	4	119486	75,48	1 db
E6 TAH-A 300/400 E6	300	400	4	119516	113,78	1 db
E6 TAH-A 300/600 E6	300	600	4	119523	152,08	1 db
E7 TAH-A 100/200 E7	100	200	4	119356	56,47	1 db
E7 TAH-A 100/400 E7	100	400	4	119387	94,87	1 db
E7 TAH-A 100/600 E7	100	600	4	119417	133,27	1 db
E7 TAH-A 200/200 E7	200	200	4	119431	66,07	1 db
E7 TAH-A 200/400 E7	200	400	4	119455	104,47	1 db
E7 TAH-A 200/600 E7	200	600	4	119479	142,87	1 db
E7 TAH-A 300/200 E7	300	200	4	119493	75,67	1 db
E7 TAH-A 300/400 E7	300	400	4	119530	114,07	1 db
E7 TAH-A 300/600 E7	300	600	4	119547	152,47	1 db

Eltérő függesztési hosszúságok és változatok ferde felületre történő szereléshez külön kérésre.

Kábeltálcához szükséges rögzítő tartozékot kérjük külön rendelni.

igény: 2 db. FLM 6x12 E5 függesztésenként

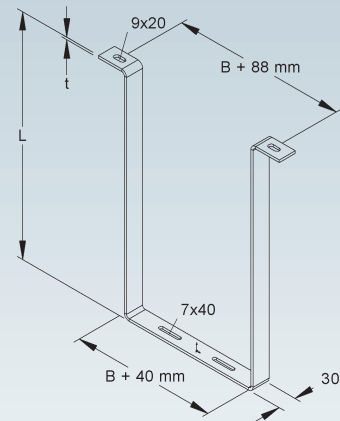


2.1 RLVC... E5 kábeltálca és TAH...E6/E7 függesztékek

Mennyezeti függesztés, egyszintes

C-kengyel

Típus szám	Szélesség B mm	Hossz L mm	Anyagvastagság t mm	EAN kód	Súly kg/100 db	Legkisebb cs.e.
E6 TAH-B 100/200 E6	100	200	4	119554	56,32	1 db
E6 TAH-B 100/400 E6	100	400	4	119578	94,63	1 db
E6 TAH-B 100/600 E6	100	600	4	119592	132,93	1 db
E6 TAH-B 200/200 E6	200	200	4	119622	65,90	1 db
E6 TAH-B 200/400 E6	200	400	4	119646	104,20	1 db
E6 TAH-B 200/600 E6	200	600	4	119660	142,51	1 db
E6 TAH-B 300/200 E6	300	200	4	119684	75,48	1 db
E6 TAH-B 300/400 E6	300	400	4	119714	113,78	1 db
E6 TAH-B 300/600 E6	300	600	4	119745	152,08	1 db
E7 TAH-B 100/200 E7	100	200	4	119561	56,47	1 db
E7 TAH-B 100/400 E7	100	400	4	119585	94,87	1 db
E7 TAH-B 100/600 E7	100	600	4	119615	133,27	1 db
E7 TAH-B 200/200 E7	200	200	4	119639	66,07	1 db
E7 TAH-B 200/400 E7	200	400	4	119653	104,47	1 db
E7 TAH-B 200/600 E7	200	600	4	119677	142,87	1 db
E7 TAH-B 300/200 E7	300	200	4	119691	75,67	1 db
E7 TAH-B 300/400 E7	300	400	4	119738	114,07	1 db
E7 TAH-B 300/600 E7	300	600	4	119752	152,47	1 db



Eltérő függesztési hosszúságok és változatok ferde felületre történő szereléshez külön kérésre.

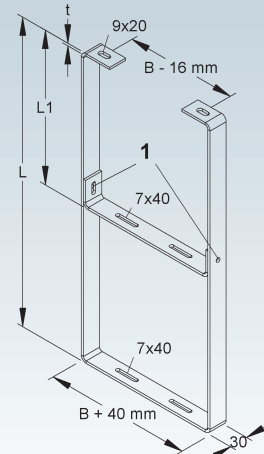
Kábeltálcához szükséges rögzítő tartozékot kérjük külön rendelni.

Igény: 2 db. FLM 6x12 E5 függesztésenként

Mennyezeti függesztés, kétszintes

C-kengyel köztes tartóval

Típus szám	Szélesség B mm	Teljes hossz L1 mm	Hossz L mm	Anyagvastagság t mm	EAN kód	Súly kg/100 db	Legkisebb cs.e.
E6 TAH-D 100/500/250 E6	100	500	250	4	164059	130,65	1 db
E6 TAH-D 100/800/400 E6	100	800	400	4	164073	188,11	1 db
E6 TAH-D 200/500/250 E6	200	500	250	4	164097	149,63	1 db
E6 TAH-D 200/800/400 E6	200	800	400	4	164127	207,08	1 db
E6 TAH-D 300/500/250 E6	300	500	250	4	164141	168,68	1 db
E6 TAH-D 300/800/400 E6	300	800	400	4	164165	226,14	1 db
E7 TAH-D 100/500/250 E7	100	500	250	4	164066	130,94	1 db
E7 TAH-D 100/800/400 E7	100	800	400	4	164080	188,54	1 db
E7 TAH-D 200/500/250 E7	200	500	250	4	164110	149,93	1 db
E7 TAH-D 200/800/400 E7	200	800	400	4	164134	207,53	1 db
E7 TAH-D 300/500/250 E7	300	500	250	4	164158	169,01	1 db
E7 TAH-D 300/800/400 E7	300	800	400	4	164172	226,61	1 db



Eltérő függesztési hosszúságok és változatok ferde felületre történő szereléshez külön kérésre.

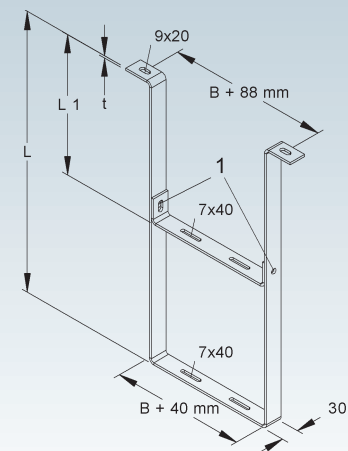
Kábeltálcához szükséges rögzítő tartozékot kérjük külön rendelni.

Igény: 2 db. FLM 6x12 E5 függesztésenként

Mennyezeti függesztés, kétszintes

C-kengyel köztes tartóval

Típus szám	Szélesség B mm	Teljes hossz L1 mm	Hossz L mm	Anyagvastagság t mm	EAN kód	Súly kg/100 db	Legkisebb cs.e.
E6 TAH-E 100/500/250 E6	100	500	250	4	164189	130,65	1 db
E6 TAH-E 100/800/400 E6	100	800	400	4	164219	188,11	1 db
E6 TAH-E 200/500/250 E6	200	500	250	4	164233	149,63	1 db
E6 TAH-E 300/800/400 E6	300	800	400	4	164295	226,14	1 db
E6 TAH-E 200/800/400 E6	200	800	400	4	164257	207,08	1 db
E6 TAH-E 300/500/250 E6	300	500	250	4	164271	168,68	1 db
E7 TAH-E 100/500/250 E7	100	500	250	4	164196	130,94	1 db
E7 TAH-E 100/800/400 E7	100	800	400	4	164226	188,54	1 db
E7 TAH-E 200/500/250 E7	200	500	250	4	164240	149,93	1 db
E7 TAH-E 200/800/400 E7	200	800	400	4	164264	207,53	1 db
E7 TAH-E 300/500/250 E7	300	500	250	4	164288	169,01	1 db
E7 TAH-E 300/800/400 E7	300	800	400	4	164318	226,61	1 db



Eltérő függesztési hosszúságok és változatok ferde felületre történő szereléshez külön kérésre.

Kábeltálcához szükséges rögzítő tartozékot kérjük külön rendelni.

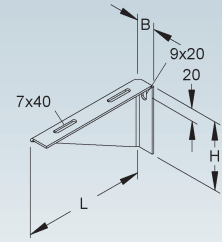
Igény: 2 db. FLM 6x12 E5 függesztésenként



Falitartó

Típus szám	Magasság H mm	Szélesség B mm	Hossz L mm	EAN kód	Súly kg/100 db	Legkisebb cs.e.	
E6	KTAW 100 E6	110	30	100	163953	24,87	1 db
E6	KTAW 150 E6	110	30	150	163960	34,81	1 db
E6	KTAW 200 E6	110	30	200	163984	44,76	1 db
E6	KTAW 250 E6	110	30	250	163991	54,70	1 db
E6	KTAW 300 E6	140	30	300	164028	77,43	1 db
E6	KTAW 350 E6	140	30	350	164035	89,17	1 db
E7	KTAW 100 E7	110	30	100	120499	24,93	1 db
E7	KTAW 150 E7	110	30	150	163977	34,90	1 db
E7	KTAW 200 E7	110	30	200	120505	44,87	1 db
E7	KTAW 250 E7	110	30	250	164011	54,84	1 db
E7	KTAW 300 E7	140	30	300	120512	77,62	1 db
E7	KTAW 350 E7	140	30	350	164042	89,39	1 db

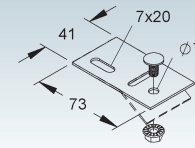
Kábeltálcához szükséges rögzítő tartozékot kérjük külön rendelni.
Igény: 2 db. FLM 6x12 E5 tartónként



Kábelcsatorna rögzítés

Típus szám	Tartozékok	EAN kód	Súly kg/100 db	Legkisebb cs.e.	
E5	KLAF 6 E5	1 FLM 6X12 E5	207947	4,07	1 db

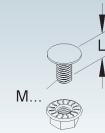
Felszálló kábeltálca falitartóra történő szereléséhez



Lenecsfejú csavar, DIN 603-hoz hasonló

DIN EN 1661 szerinti fogazott hatlapú anyával együtt

Típus szám	Menet M	Hossz L mm	EAN kód	Súly kg/100 db	Legkisebb cs.e.	
E5	FLM 6X12 E5	6	12	729104	0,79	50 db



Azonosító tábla funkciómegtartó szerelési rendszerekhez

5 db. A4-es lap, német nyelven

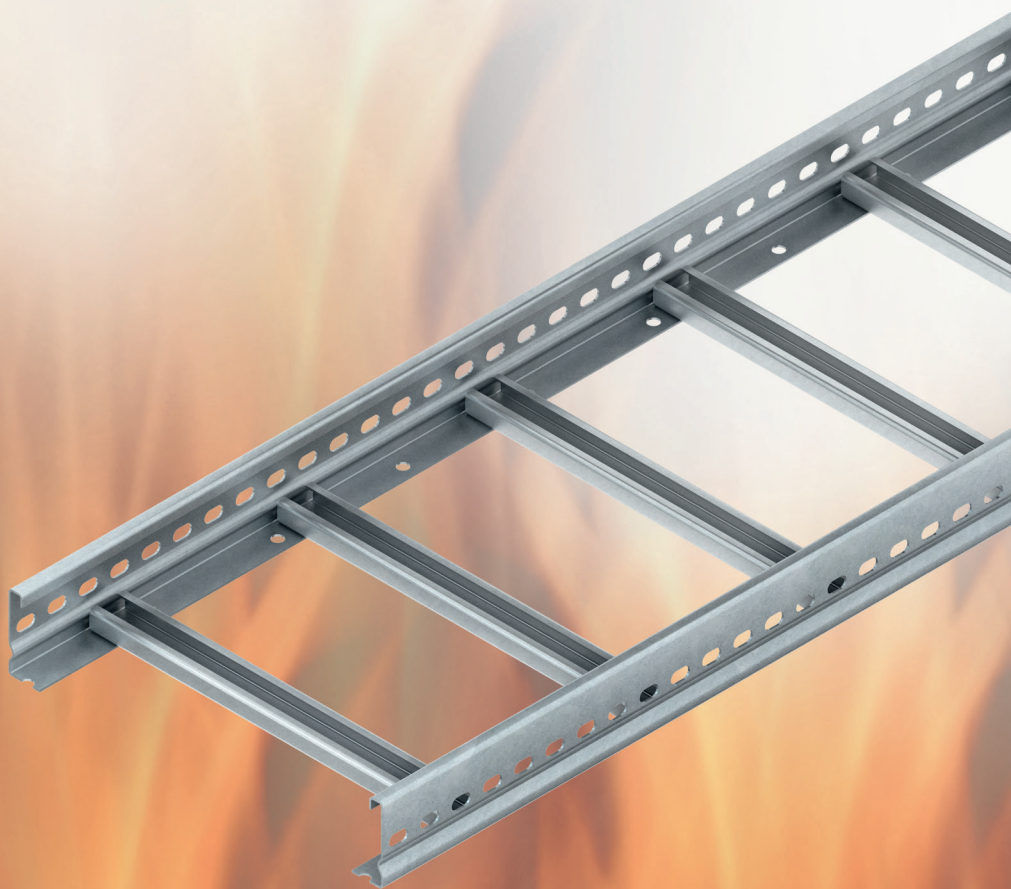
Típus szám	EAN kód	Súly kg/100 Szett	Legkisebb cs.e.
HB-ETI-NDX-KF DE-5	171750	0,00	1 SZETT

a funkciómegtartó kábeltálcák jelölésére

	Niedax GmbH & Co.KG Asbacher Straße 141 D-53545 Linz am Rhein	Tel: +49 (0) 2644/5606-0 www.niedax.com
	Kabelanlage E _____ gemäß DIN 4102-12	
Errichtungsdatum: _____		
Errichter der Anlage: _____		
Prüfzeugnis-Nr.: _____		
Prüfzeugnis Inhaber: _____		
ACHTUNG! Trasse nur für elektrischen Funktionserhalt		

További szerelési rendszerek rozsdamentes acélból mint kábeltálcák, kengyelbilincsek és csavaros távtartó bilincsek megtalálhatók a "3. Szabványos tartószerkezetek" fejezetben.

➔ 120



2 KÁBELSPECIFIKUS KFO ROZSDAMENTES ACÉL SZERELÉSI RENDSZEREK

2.2 Funkciómegtartó KFO KL...E5 kábelletra és függesztések E5 kivitelben

A KFO KL (kiegészítő menetesszár nélkül) E30 - E90 funkciómegtartó szerelési rendszerrel, amely C III korrózióvédelmi osztályú, EN 1993-1-4 szabvány szerinti rozsdamentes acélból készült, egyedülálló beépítési lehetőséget kínálunk Önnek.

Ezzel a beépítési rendszerrel a fokozott higiéniai követelményeket támastó ipar igényei vagy az erősen korrozív környezetben támastott követelmények teljesíthetők, kombinálva az alábbi előnyökkel, mint például a nagy teherbírás, a szabványos rögzítési távolság, a befűzés

nélküli kábelvezetés és az E30 - E90 besorolások a Dätwyler, Eupen vagy Studer Cables AG funkciómegtartó kábeleivel.

A gyakorlatorientált tartozékválaszték lehetővé teszi a gyors és zökkenőmentes szerelést szinte bármilyen szerkezeti helyzetben.

Kábelletrák, függesztőoszlopok, tartókonzolok és egyéb, a rendszerhez kapcsolódó tartozékok közvetlenül elérhetők.

Rögzítési távolság $a \leq 1,5$ m
Kábelterhelés $q \leq 20$ vagy 25 kg/m

A DIN 4102 szabvány 12. része szerinti, E30-E90 funkciómegtartó kábelspecifikus szerelési rendszerrel a KL 60... E5 rozsdamentes acél kábelletra 60 mm magaságú, 200-400 mm közötti szélességben használható. A támastási felület növelése érdekében ezek a kábelletrák 2970... E5 típusú C-profilú létrafokokkal, 150 mm-es létrafok távolsággal rendelkeznek. A kábelletrákhoz B... E5 típusú bilincsek használhatók.

A csatlakozásokat 2 db. KLVB 60/4 E5 összekötővel, egyenként 4 db. SKM 8X16 E csavarral kell elkészíteni. Az csatlakozások helyzete nincs meghatározott pozícióhoz kötve.

A KVV 60 E5 sarokösszekötőkkel és a KGV 60 E5 csuklós összekötőkkel vízszintes és függőleges irányváltások valósíthatók meg a helyszínen. Minden irányváltást

a kötés közvetlen közelében kell végrehajtani (távolság ≤ 150 mm) és megfelelő tartószerkezettel alátámastani.

Vízszintes, magassági eltolással történő vezetés esetén a ferdén futó kábelletrákat a KTAS... E5 falitartókhoz kell rögzíteni a KLA 6 E5 kábeltálcá-rögzítőkkel. A KLA 6 E5 rögzítőlemezt kézzel történő hajlítással bármilyen dőlésszögbe lehet állítani.

A mennyezetre történő felszereléshez a HU 5050/... E5 vagy HU 6040/... E5 függesztőoszlopok állnak rendelkezésre. A nagyobb helyszíni rugalmasság érdekében U-profilok és fejlemezek állnak rendelkezésre.

A KTAS... E5 falitartó függesztett tartóra vagy U-profilra történő felszereléskor a HDS... függőoszlop távtartóprofilot kell használni.

A függesztés szerkezete

a következőkből áll:

- HU 5050/... E5** függőoszlop
- vagy **U 5050/... E5** U-profil
- egy **KU 5050 E5, KUGH 5050 E5, KUGV 5050 E5** csavaros fejlemez
- és **KTAS 200 - 400 E5** függőoszlop / falitartó

A falitartók függőoszlopra történő rögzítésekor a HDS 50.50 E5 távtartó profilt az SKM 10X80 E5 csavarral kell használni mind az egy-, mind a kétoldali rögzítéshez. (lásd a következő oldalakon található ábrákat).

A kábelletrák rögzítése falitartóra a KLTB 6 E5 kábelletra rögzítővel történik (2 db. konzolonként), kérjük, ezeket rendelje meg külön.

A formaidomokat az összekötések közvetlen közelében kell megfelelő tartószerkezettel lemegegyeztetni.






A rögzítés

A függesztés szerkezetének rögzítését a következőkkel végzik:

- Építészeti hatóság által jóváhagyott csavarok / dübelek M 10 vagy M 12 (kivételtől függően)

Az anyagigény

A függesztés szerkezetének anyagigénye függesztési egységenként:

Bezeichnung	Típus					
Függőoszlop vagy Profil	HU 5050/... E5	1	1	1	1	1
fejlemez	U 5050/... E5	1	1	1	1	1
	KU 5050 E5, KUGH 5050 E5 vagy KUGV 5050 E5	1	1	1	1	1
Függőoszlop és falitartó	KTAS 200 - 400 E5	1	2	2	3	4
Függőoszlop távtartó	HDS 50.50 E5	1	2	1	2	2
Kábelletra rögzítés	KLTB 6 E5	2	4	4	6	8
Dűbel KL 60.215 E5 esetén	M10	2	2	2	2	2
Dűbel KL 60.315 KL 60.415 E5 esetén	M12	2	2	2	2	2

Egyéb függesztések kérésre!

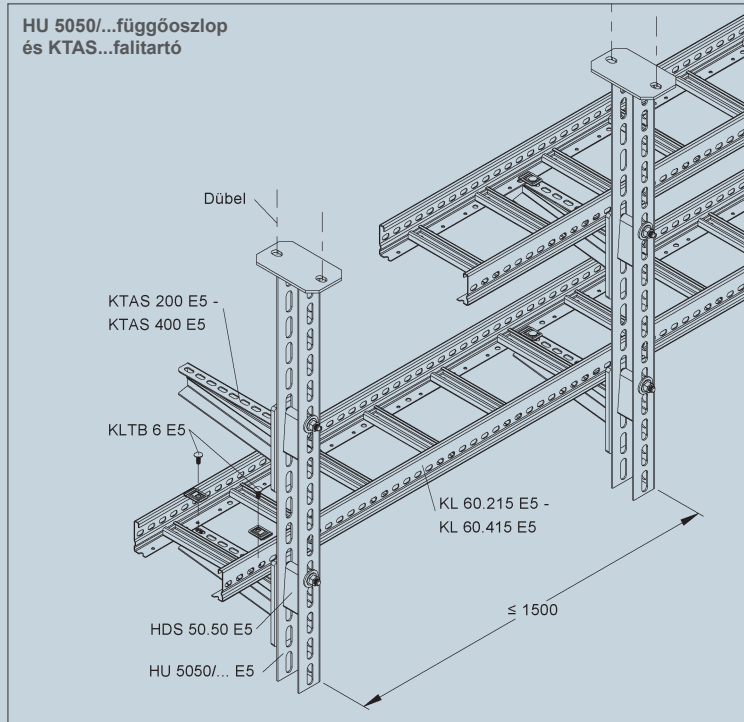
A megfelelő dübelek a „8. Rögzítőelemek” című fejezetben találhatóak. ➡ 254



Menyezeti szerelés

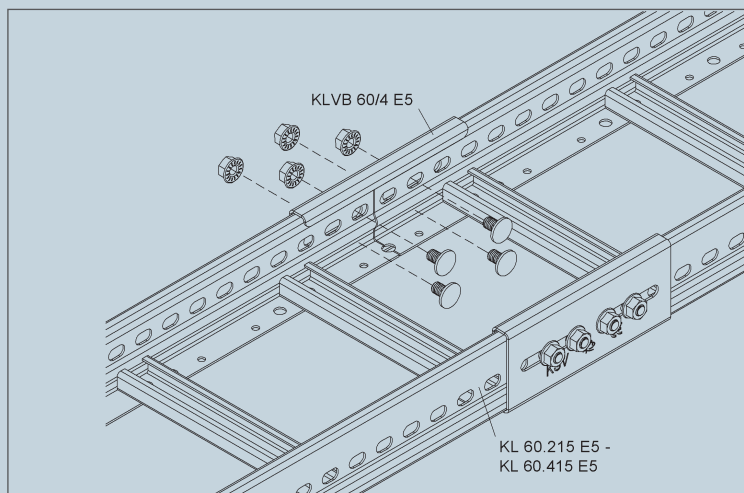


Falitartó hossza = kábelletra szélessége . Kábelletra szélessége B 200 - 400 mm . Rögzítési távolság a $\leq 1,5$ m
Kábelterhelés $q \leq 20$ vagy 25 kg/m



Kábelletrák 60 mm-es oldalmagassággal, 200 és 400 mm közötti szélességben, 200 és 400 mm közötti foktávolsággal. (KL 60.215 - KL 60.415 E5) a mennyezetbe történő beépítéshez használhatók. A kábelletrák 2 db KLTB 6 E5 kábelletrarögzítővel szerelhetők a tartókhoz.

A jelenleg érvényes „Építésügyi hatóságok által kiállított általános vizsgálati tanúsítvány” (abP) magyarázatait és megjegyzéseit figyelembe kell venni.



Két KL 60... E5 kábelletra összekötése a KLVB 60/4 E5 hosszirányú összekötővel történik, csatlakozásonként 4 db. SKM 8X16 E5 csavarral.

Alternatívaként a függesztések ehhez a szerelési rendszerhez **HU 6040/... E5**, U-profil **U6040/... E5** függesztett tartóval is elvégezhetők, **KU 6040 E5** fejlemezsel és **HDS 60.40 E5** függőoszlop távtartó-profillal (lásd a következő termékeknel [➔98](#)).

A fali szerelés

a következő módon valósul meg:

KTAS 200 - 400 E5 függőoszlop / falitartó

A kábelletrákat 2 db. KLTB 6 E5 kábelletrarögzítővel rögzítik minden falitartóhoz.


A rögzítés

A falhoz való rögzítés a következőkkel történik:

Építésügyi hatóság által jóváhagyott csavarok / dübelek M 10

Az anyagigény

A fali rögzítés függesztési egységeként:

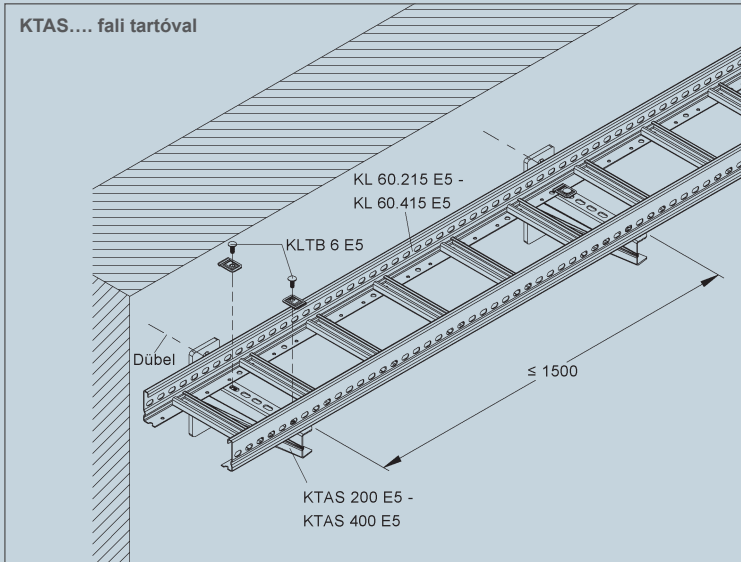
Megnevezés	Típus	
Függőoszlop és falitartó	KTAS 200 - 400 E5	1
Kábelletra rögzítés	KLTB 6 E5	2
Dűbel KL 60.215 - 415 E5 esetén	M10	1

A megfelelő dübelek a „8. Rögzítőelemek” című fejezetben találhatóak. ➡254

Fali szerelés



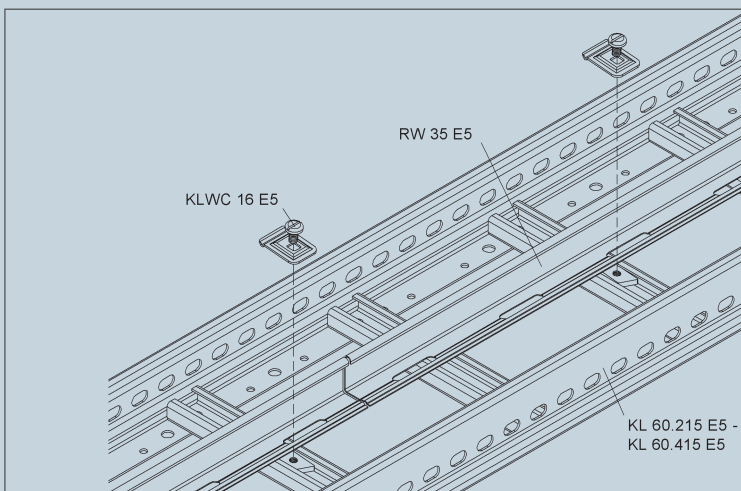
Falitartó hossza = kábélétra szélessége . Kábélétra szélessége B 200 - 400 mm . Rögzítési távolság a $\leq 1,5$ m
Kábelterhelés $q \leq 20$ vagy 25 kg/m



Kábélétrák 60 mm-es oldalmagassággal 200 és 400 mm közötti szélességben, 150 mm-es foktávolsággal. (KL 60.215 - KL 60.415 E5) falra történő szereléshez. A kábélétrákat 2 db KLTB 6 E5 kábélétra-rögzítővel szerelik fel a falitartókra.

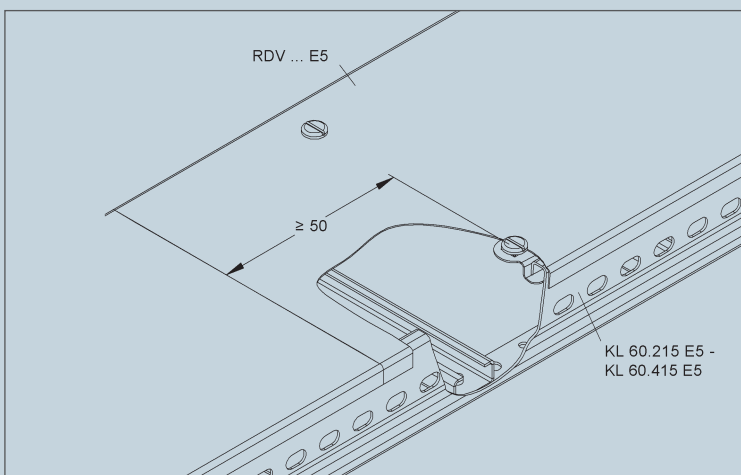
A jelenleg érvényes „Építésügyi hatóságok által kiállított általános vizsgálati tanúsítvány” (abP) magyarázatait és megjegyzéseit figyelembe kell venni.

Két KL 60... E5 kábélétra összekötése a KLVB 60/4 E5 hosszirányú csatlakozóval történik, csatlakozónként 4 db. SKM 8X16 E5 csavarral.



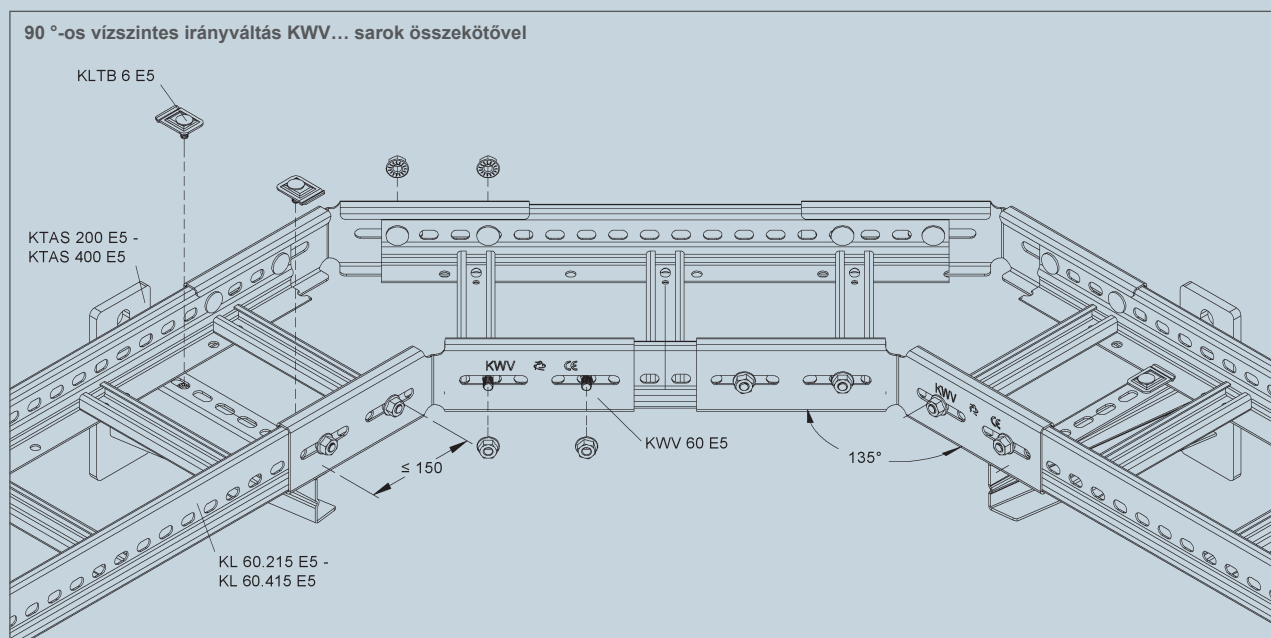
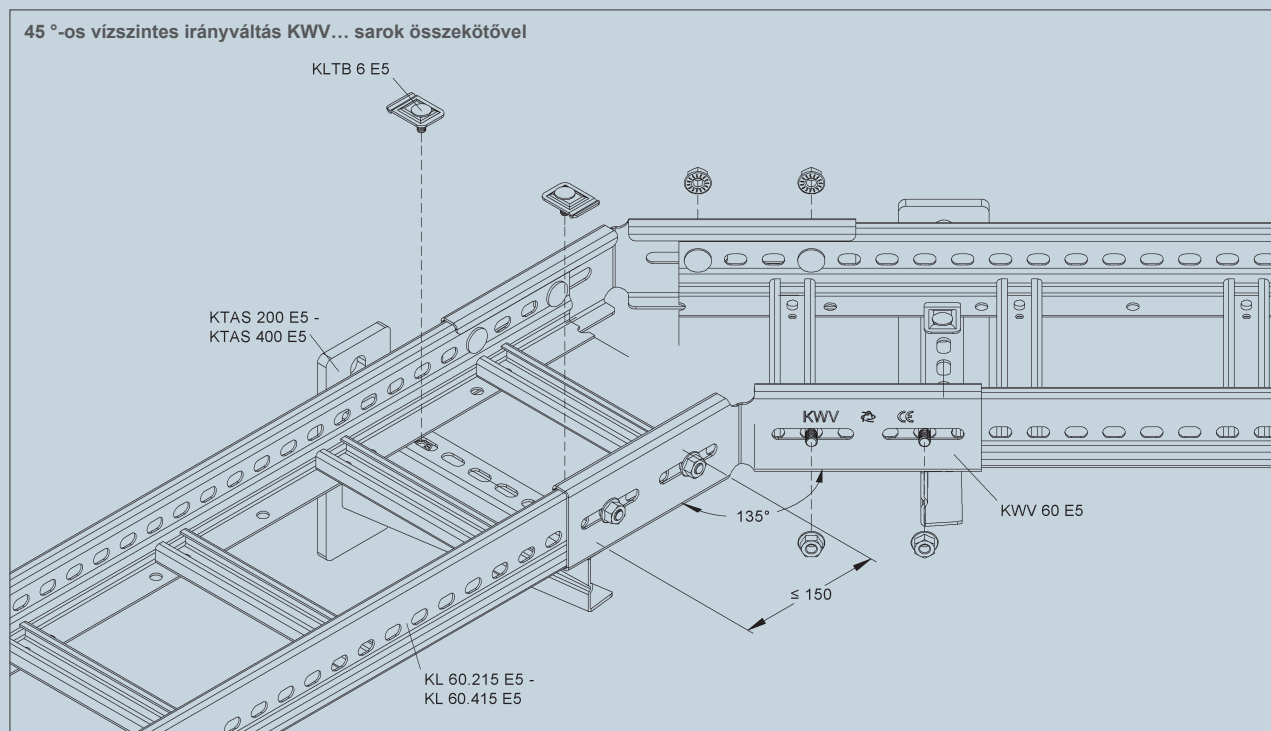
Az általános áramellátás és a biztonsági tápellátás átfedéseinek elkerülése érdekében az RW... elválasztóborda használható. A válaszborda a KLWC 16 E5 rögzítőkapocs segítségével a létrafokhoz rögzíthető.

➡ 4

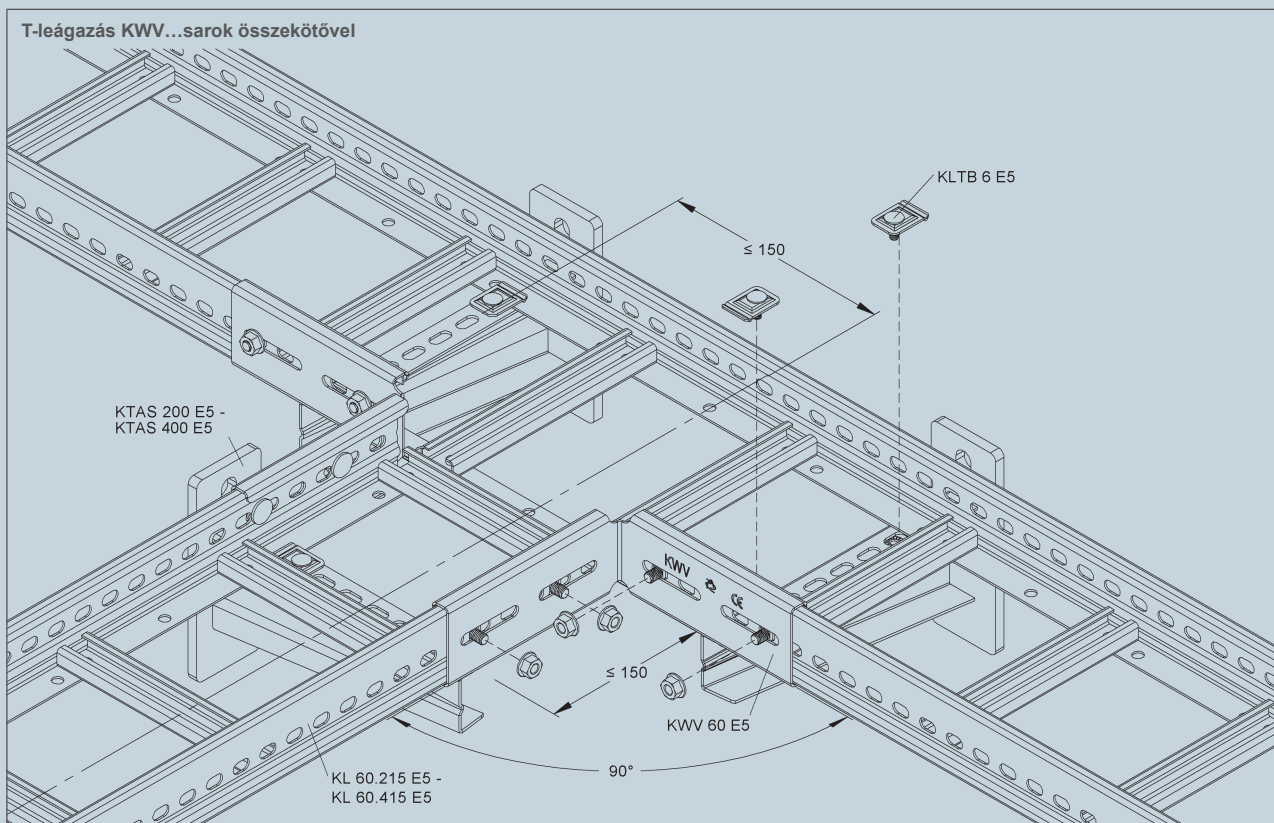
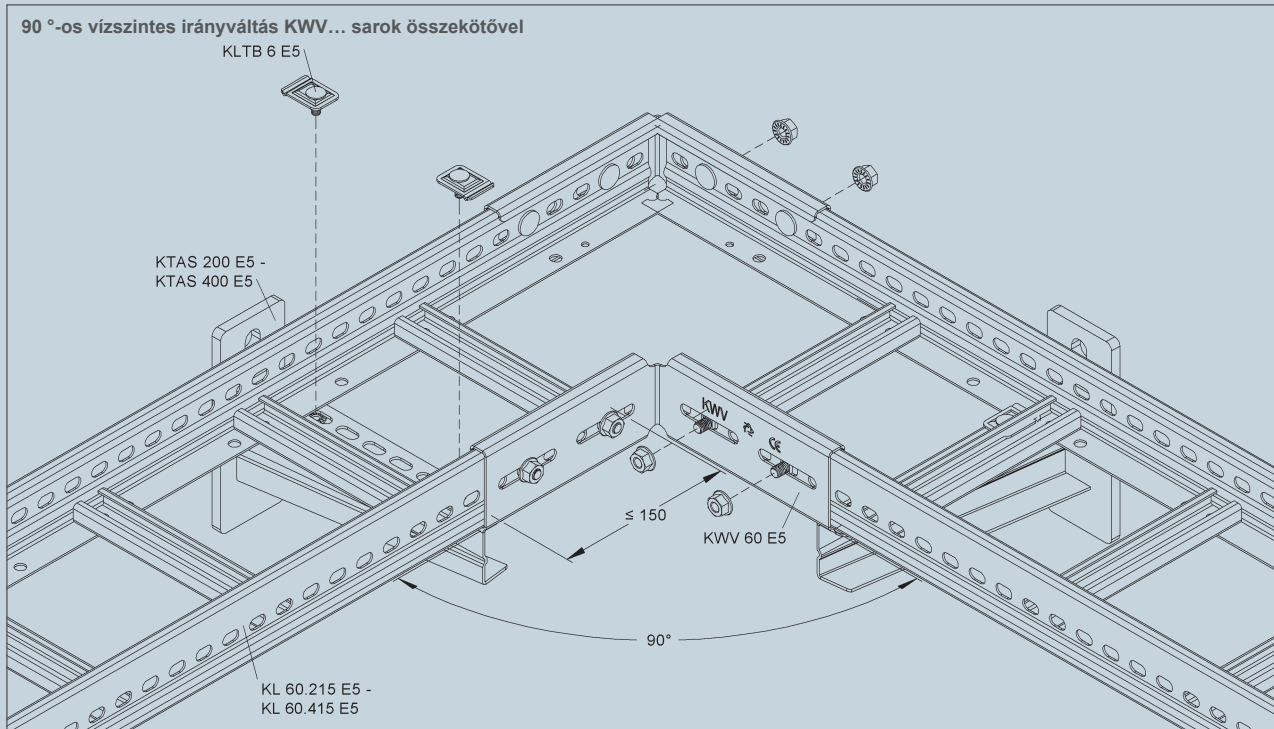


RDV... E5 fedelek használata esetén a max. megengedett kábelsúlyt csökkenteni kell a fedél súlyával

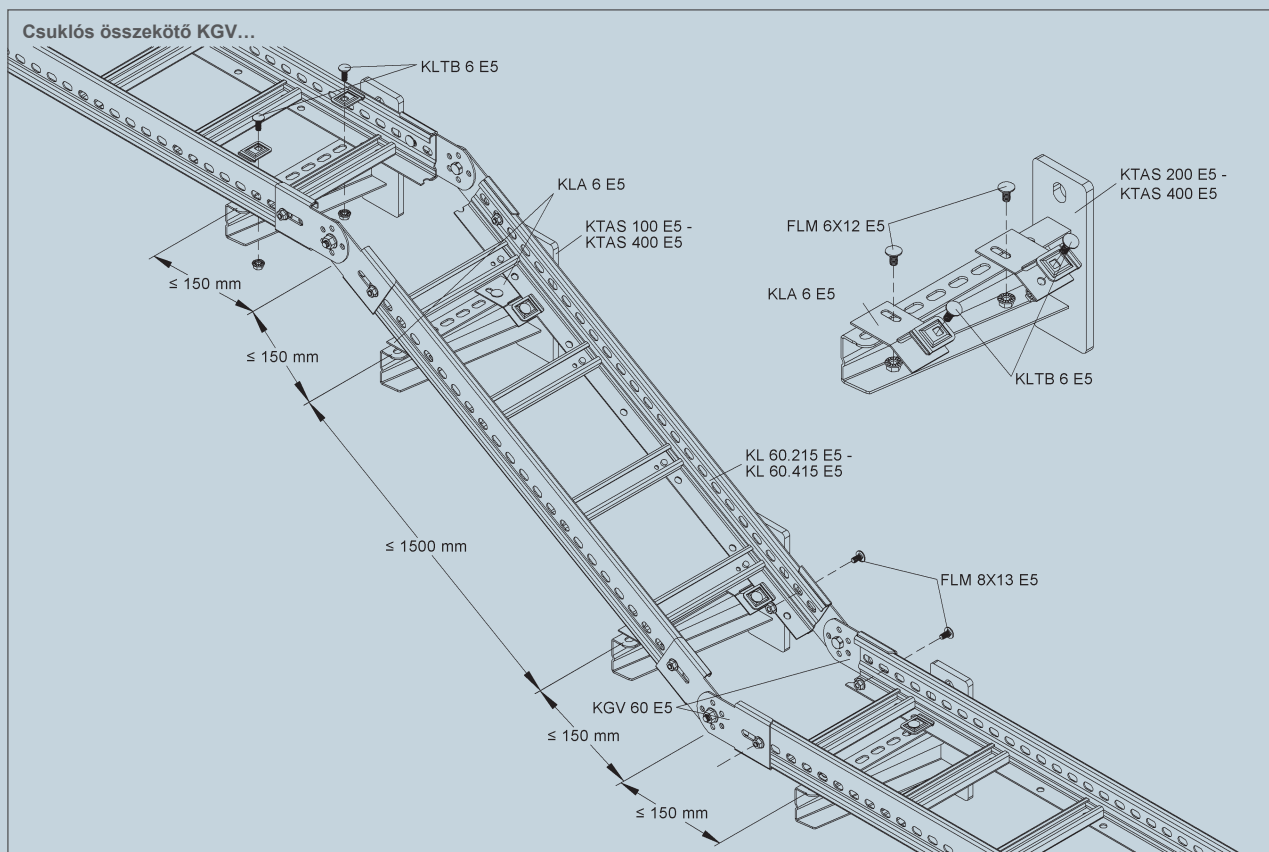
Formaidomok függőoszlopos-és fali szerelése KL... esetén



Formaidomok függőoszlopos-és fali szerelése KL... esetén



2.2 Funkciómentartó KFO KL...E5 kábellétra és függesztések E5 kivitelben



Osztályozások

A táblázatok a nyomtatáskori állapotot mutatják! Az aktuális állapotot, valamint más gyártókra, kábelekre vagy egyéb rendszerekre vonatkozó, kiegészített táblázatokat az infócentrumban a www.niedax.com honlapon talál.

Gyártó	Kábelszerelési mód	Mennyezeti szerelés Függőoszlop HU5050/... E5 és HU 6040/... E5 B ≤ 400 mm q ≤ 20 kg/m a ≤ 1500 mm	Fali szerelés Tartókonzol KTAS... E5 B ≤ 400 mm q ≤ 20 kg/m a ≤ 1500 mm
	Kábel típusa		
Dätwyler AG Kabel + Systeme	Pyrofil Keram (N)HXH... FE180 E30 - E60 n x ≥ 1,5 mm ²	E30	E30
	Pyrofil Keram (N)HXCH... FE180 E30 - E60 n x ≥ 1,5/1,5 mm ²	E30 q ≤ 25 kg/m	E30 q ≤ 25 kg/m
	Pyrofil Keram JE-H(St)H... Bd FE180 E30 - E90 n x 2 x 0,8 mm	E30 q ≤ 25 kg/m	E30 q ≤ 25 kg/m
Kabelwerk Eupen AG	Eucasafe (N)HXH... FE180 E30 - E60 n x ≥ 1,5 mm ²	E30	E30
	Eucasafe (N)HXCH... FE180 E30 - E60 n x ≥ 1,5/1,5 mm ²	E30	E30
	Eucasafe (N)HXH... FE180 E90 n x ≥ 1,5 mm ²	E90	E90
	Eucasafe (N)HXCH... FE180 E90 n x ≥ 1,5/1,5 mm ²	E90	E90
	Eucasafe JE-H(St)H... Bd FE180 E30 n x 2 x 0,8 mm	E30	E30
	Eucasafe JE-H(St)H... Bd FE180 E90 n x 2 x 0,8 mm	E90	E90
Studer Cables AG	BETAflam (N)HXH... FE180 E30 - E60 n x ≥ 1,5 mm ²	E30 q ≤ 25 kg/m	E30 q ≤ 25 kg/m
	BETAflam (N)HXCH... FE180 E30 - E60 n x ≥ 1,5/1,5 mm ²	E30	E30
	BETAflam JE-H(St)H... Bd FE180 E30 SIR n x 2 x 0,8 mm	E30 q ≤ 25 kg/m	E30 q ≤ 25 kg/m
	BETAflam JE-H(St)H... Bd FE180 E30 - E90 n x 2 x 0,8 mm	E30	E30
	BETAflam JE-H(St)HRH... Bd FE180 E30 - E90 n x 2 x 0,8 mm	E30	E30

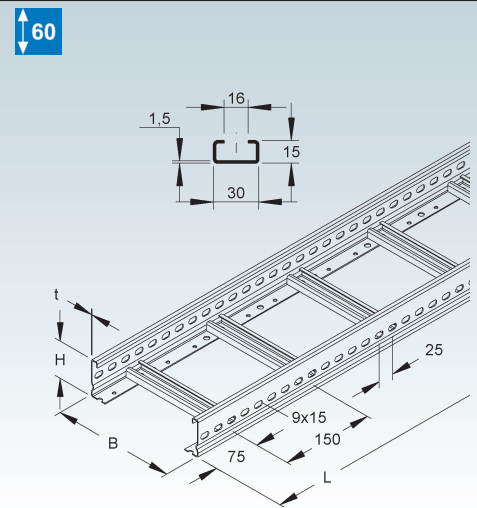
Kábelletra

150 mm foktávolsággal és végigfutó perforált létraoldallal

Típus szám	Magas- ság H mm	Szé- lesség B mm	Anyag- vastagság t mm	EAN kód	Súly kg/100 m	Legki- sebb cs.e.
E5 KL 60.215 E5	60	200	1,5	172580	321,78	6 m
E5 KL 60.315 E5	60	300	1,5	172597	372,93	6 m
E5 KL 60.415 E5	60	400	1,5	172627	424,07	6 m

A kábelletra 3 m-es hosszban is szállítható (azonos méteráron).
Szállítványozási hossz = Szállítási hossz + B

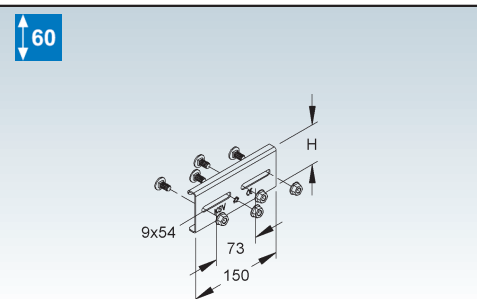
Szükséges összekötőt kérjük külön rendelni.
Igény: 2 db KLVB 60/4 csatlakozó pontonként



Összekötő

Típus szám	Magas- ság H mm	Tartozékok	EAN kód	Súly kg/100 db	Legki- sebb cs.e.
E5 KLVB 60/4 E5	60	4 SKM 8X16 E5	188215	22,58	20 db

Szükséges: toldásonként 2 db



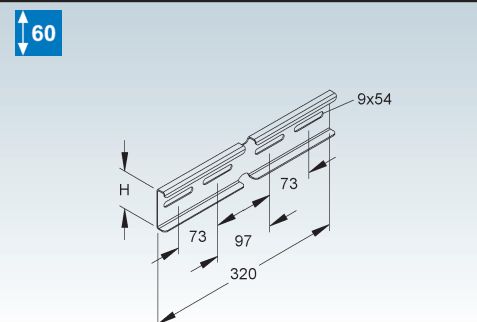
Sarokösszekötő

Típus szám	Magas- ság H mm	Hossz L mm	Tartozékok	EAN kód	Súly kg/100 db	Legki- sebb cs.e.
E5 KVV 60 E5	60	320	4 SKM 8X16 E5	730384	39,50	20 db

60 mm-es peremmagasságú kábelletrák és formaidomok olyan összekötéséhez, amely alakzáróan hosszirányban fut az illesztésnél

Szükséges: toldásonként 2 db

A potenciálkiegyenlítés a kábelletrák és formaidomok rögzítőcsavarozásával érhető el.



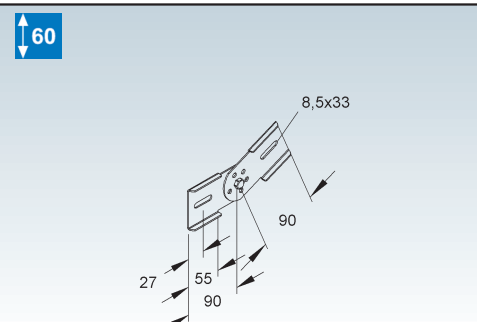
Csuklós összekötő

Típus szám	Magas- ság H mm	Tartozékok	EAN kód	Súly kg/100 db	Legki- sebb cs.e.
E5 KGV 60 E5	60	2 SKM 8X16 E5	730353	26,87	10 db

60 mm-es peremszélességű, folyamatos kábelletrák függőleges szögcsatlakozásainak létrehozására

Szükséges: toldásonként 2 db

A potenciálkiegyenlítés a kábelletrák és formaidomok rögzítőcsavarozásával érhető el.

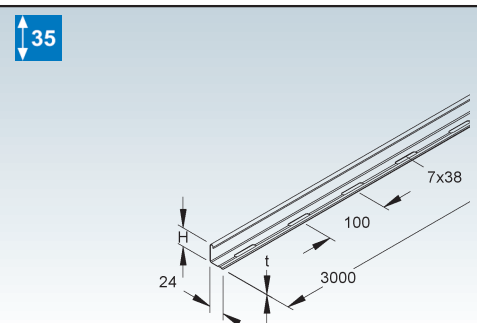


Elválasztóborda

Típus szám	Magas- ság H mm	Anyag- vastagság t mm	Tartozékok	EAN kód	Súly kg/100 m	Legki- sebb cs.e.
E5 RW 35 E5	30	0,8	4 FLM 6X12 E5	082926	37,85	10 x 3 m

különböző funkciójú és / vagy feszültségű kábelek és vezetékek elválasztására

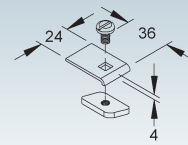
A folyamatos perforáció lehetővé teszi a fokozatmentes szerelést.



Elválasztóborda rögzítőkapocs

Típus szám	Tartozékok	EAN kód	Súly kg/100 db	Legkisebb cs.e.
E5 KLWC 16 E5	1 FK 6X10 E5, GSM 406 E5	945603	3,03	50 db

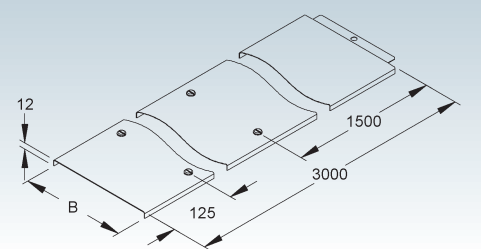
az elválasztóbordák függőleges kábeltrárára való rögzítéséhez, 16 mm-es résszélességgel
Minden állásban a profilnyílásba helyezhető.



Fedél kábeltrácahoz / -létrához

Toldólemezzel és előrszerelt forgóretesszel

Típus szám	Belső nyílás átmérő B mm	EAN kód	Súly kg/100 m	Legkisebb cs.e.
E5 RDV 200 E5	202	891023	145,08	2 x 3 m
E5 RDV 300 E5	302	891047	208,07	2 x 3 m
E5 RDV 400 E5	402	891061	273,61	2 x 3 m



Függőoszlop

U-profil

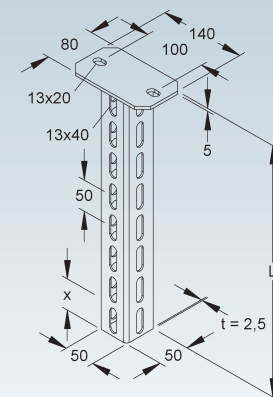
Típus szám	Teljes hossz L mm	EAN kód	Súly kg/100 db	Legkisebb cs.e.
E5 HU 5050/300 E5	305	945702	108,47	1 db
E5 HU 5050/400 E5	405	945764	130,93	1 db
E5 HU 5050/500 E5	505	945771	153,38	1 db
E5 HU 5050/600 E5	605	945788	175,84	1 db
E5 HU 5050/700 E5	705	125166	198,29	1 db
E5 HU 5050/800 E5	805	965953	220,75	1 db
E5 HU 5050/900 E5	905	092567	243,20	1 db
E5 HU 5050/1000 E5	1005	965960	265,66	1 db
E5 HU 5050/1100 E5	1105	092642	284,09	1 db
E5 HU 5050/1200 E5	1205	113552	310,57	1 db

Teljes hossz = az U-profil hossza a fejlemezzel együtt

Háromoldali perforációelrendezés 13x40 mm.

A tartóoszlopok funkciómegtartó szerelésénél általában a HDS 50.50 E5 függőoszlop távtartó-profil kell használni.

Igény szerint más méretben.



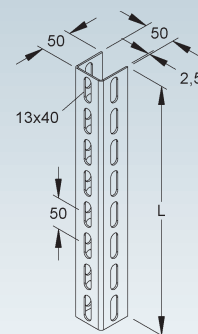
U 5050 U-profil

Típus szám	Hossz L mm	EAN kód	Súly kg/100 db	Legkisebb cs.e.
E5 U 5050/300 E5L	300	965977	67,37	1 db
E5 U 5050/400 E5L	400	965984	89,82	1 db
E5 U 5050/500 E5L	500	965991	112,28	1 db
E5 U 5050/600 E5L	600	966004	134,73	1 db
E5 U 5050/700 E5L	700	122097	157,19	1 db
E5 U 5050/800 E5L	800	966011	179,64	1 db
E5 U 5050/900 E5L	900	201341	202,10	1 db
E5 U 5050/1000 E5L	1000	966028	224,55	1 db
E5 U 5050/1100 E5L	1100	163946	242,98	1 db
E5 U 5050/1200 E5L	1200	153947	269,46	1 db

A tartóoszlopok funkciómegtartó szerelésénél általában a HDS 50.50 E5 függőoszlop távtartó-profil kell használni.

Háromoldali perforációelrendezés 13x40 mm

Igény szerint más méretben.

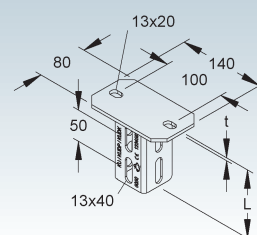


Függesztő fejlemez

Típus szám	Teljes hossz L mm	Fejlemezvastagság (t) mm	Tartozékok	EAN kód	Súly kg/100 db	Legkisebb cs.e.
E5 KU 5050 E5	105	5	2 SKM 10X25 E5	967322	80,39	1 db

vízszintes mennyezetre szereléshez

Háromoldalú 13x40 mm-es perforációelrendezés a csatlakozó profilba.



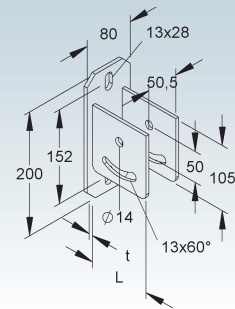
2.2 Funkciómegtartó KFO KL...E5 kábellétra és függesztések E5 kivitelben

Függesztő fejlemez

vízszintes, $\pm 30^\circ$ beállítási tartománnyal

Típus szám	Teljes hossz L mm	Fejlemez-vastagság (t) mm	Tartozékok	EAN kód	Súly kg/100 db	Legkisebb cs.e.
E5 KUGH 5050 E5	106	6	2 SKM 10X80 E5	105335	162,04	1 db

ferde fődémre szereléshez

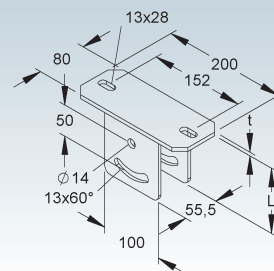


Függesztő fejlemez

vízszintes, $\pm 30^\circ$ beállítási tartománnyal

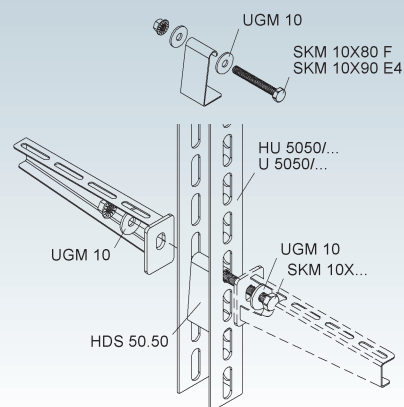
Típus szám	Teljes hossz L mm	Fejlemez-vastagság (t) mm	Tartozékok	EAN kód	Súly kg/100 db	Legkisebb cs.e.
E5 KUGV 5050 E5	111	6	2 SKM 10X80 E5	089215	162,04	1 db

ferde fődémre szereléshez



Függőkonzol távtartó-profil

Típus szám	Tartozékok	EAN kód	Súly kg/100 db	Legkisebb cs.e.
E5 HDS 50.50 E5	1 SKM 10X90 E4, 2 UGM 10 E5	962266	16,37	50 db



Függőkonzol

U-profil

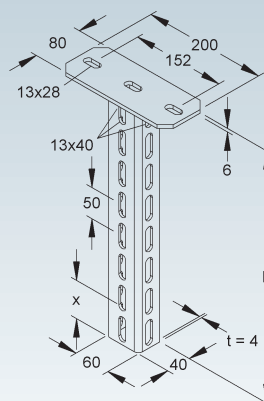
Típus szám	Teljes hossz L mm	EAN kód	Súly kg/100 db	Legkisebb cs.e.
E5 HU 6040/300 E5	306	177257	163,64	1 db
E5 HU 6040/400 E5	406	189526	194,94	1 db
E5 HU 6040/500 E5	506	127825	226,24	1 db
E5 HU 6040/600 E5	606	121304	257,54	1 db
E5 HU 6040/700 E5	706	133277	288,84	1 db
E5 HU 6040/800 E5	806	201273	320,14	1 db
E5 HU 6040/900 E5	906	177752	351,44	1 db
E5 HU 6040/1000 E5	1006	093649	382,74	1 db
E5 HU 6040/1100 E5	1106	195947	414,04	1 db
E5 HU 6040/1200 E5	1206	175918	445,34	1 db

Teljes hossz = az U-profil hossza a fejlemezrel együtt

Háromoldali perforációelrendezés 13x40 mm.

A falitartók funkciómegtartó szerelésénél általában a HDS 60.40 E5 függőoszlop távtartó-profilét kell használni.

Igény szerint más méretben.



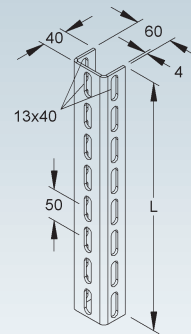
U 6040 U-profil

Típus szám	Hossz L mm	EAN kód	Súly kg/100 db	Legki- sebb cs.e.
E5 U 6040/300 E5L	300	201327	93,90	1 db
E5 U 6040/400 E5L	400	086689	125,20	1 db
E5 U 6040/500 E5L	500	127870	156,50	1 db
E5 U 6040/600 E5L	600	086696	187,80	1 db
E5 U 6040/700 E5L	700	201310	219,09	1 db
E5 U 6040/800 E5L	800	201280	250,39	1 db
E5 U 6040/900 E5L	900	201297	281,69	1 db
E5 U 6040/1000 E5L	1000	116263	312,99	1 db
E5 U 6040/1100 E5L	1100	201334	344,29	1 db
E5 U 6040/1200 E5L	1200	160556	375,59	1 db

A falitartók funkciómegtartó szerelésénél általában a HDS 60.40 E5 függőoszlop távtartó-profilét kell használni.

Háromoldali perforációelrendezés 13x40 mm.

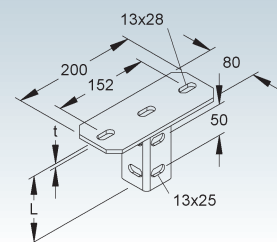
Igény szerint más méretben.



Függesztő fejlemez

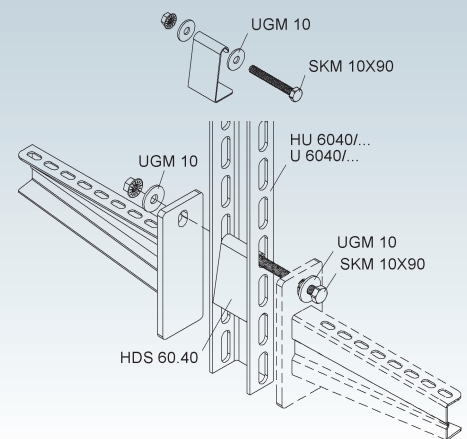
Típus szám	Teljes hossz L mm	Fejlemez- vastagság (t) mm	Tartozékok	EAN kód	Súly kg/100 db	Legki- sebb cs.e.
E5 KU 6040 E5	106	6	2 SKM 10X25 E5	171699	111,58	1 db

vízszintes mennyezetre szereléshez



Függőoszlop távtartó-profil

Típus szám	Tartozékok	EAN kód	Súly kg/100 db	Legki- sebb cs.e.
E5 HDS 60.40 E5	1 SKM 10X90 E4, 2 UGM 10 E5	201358	17,50	50 db



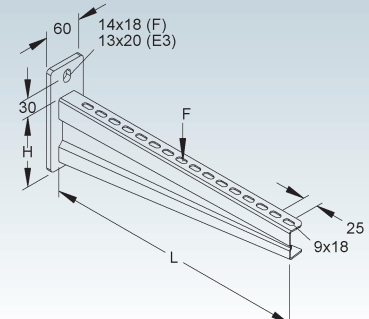
Függőoszlop és fali tartóoszlop

nehéz

Típus szám	Magas- ság H mm	Hossz L mm	EAN kód	Súly kg/100 db	Legki- sebb cs.e.
E5 KTAS 200 E5	113	230	143832	100,32	1 db
E5 KTAS 300 E5	113	330	142972	120,93	1 db
E5 KTAS 400 E5	113	430	106844	143,69	1 db

Kábeltrához szükséges rögzítő tartozékokat kérjük külön megrendelni.

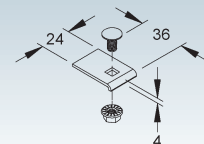
Igény: 2 db. KLTB 6 E5 tartónként



Kábeltrá-rögzítő

Típus szám	Tartozékok	EAN kód	Súly kg/100 db	Legki- sebb cs.e.
E5 KLTB 6 E5	1 FLM 6X12 E5	730407	2,40	50 db

szorítóelem a kábeltrák tartóoszlopra való rögzítéséhez



2.2 Funkciómegtartó KFO KL...E5 kábelletra és függesztések E5 kivitelben

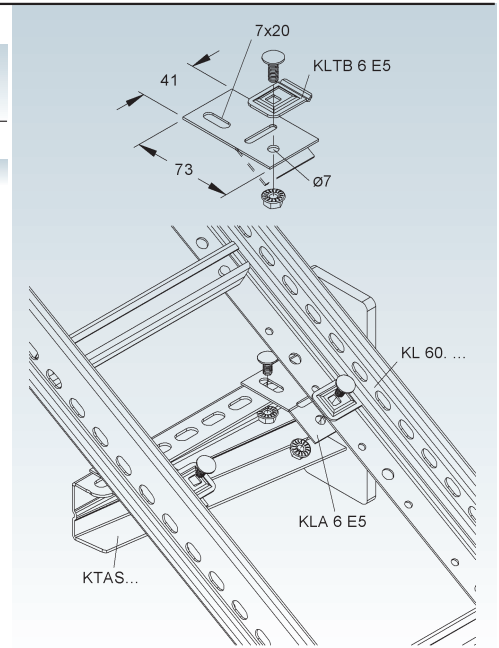
Kábelletra-rögzítő

Típus szám	Tartozékok	EAN kód	Súly kg/100 db	Legkisebb cs.e.
E5 KLA 6 E5	1 FLM 6X12 E5, 1 KLTB 6 E5	188468	5,44	25 db

emelkedő kábeltálcák és kábelletrák tartókonzolon való rögzítéséhez

Szükség: tartókonzolonként 2 db

A rögzítőnyelv meghajlításával a kábeltálcák rögzítése a nyomvonal emelkedési szögéhez igazodik.



Azonosító tábla funkciómegtartó szerelési rendszerekhez

5 db. A4-es lap, német nyelven

Típus szám	EAN kód	Súly kg/100 Szett	Legkisebb cs.e.
HB-ETI-NDX-KF DE-5	171750	0,00	1 SZETT

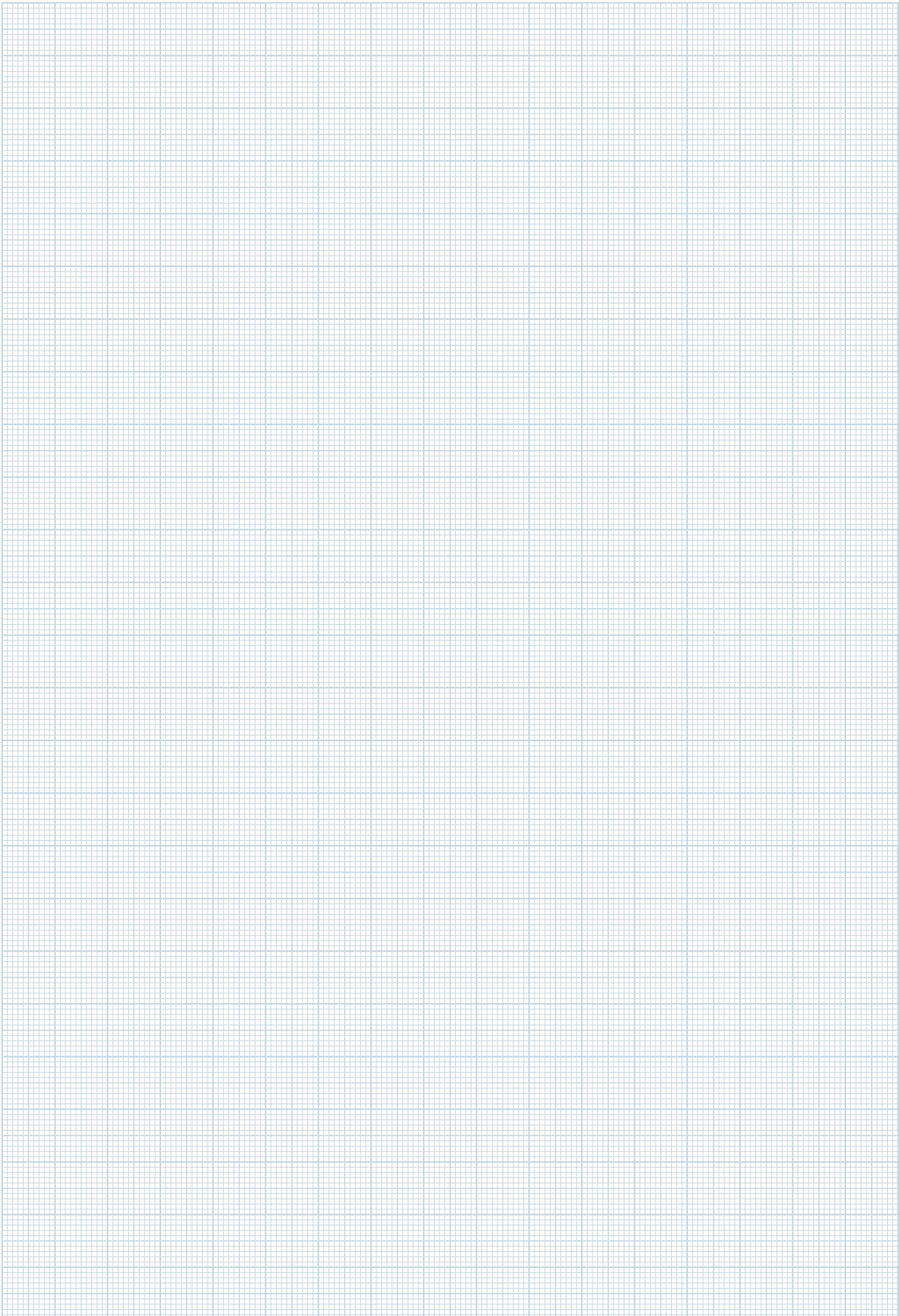
a funkciómegtartó kábeltálcák jelölésére

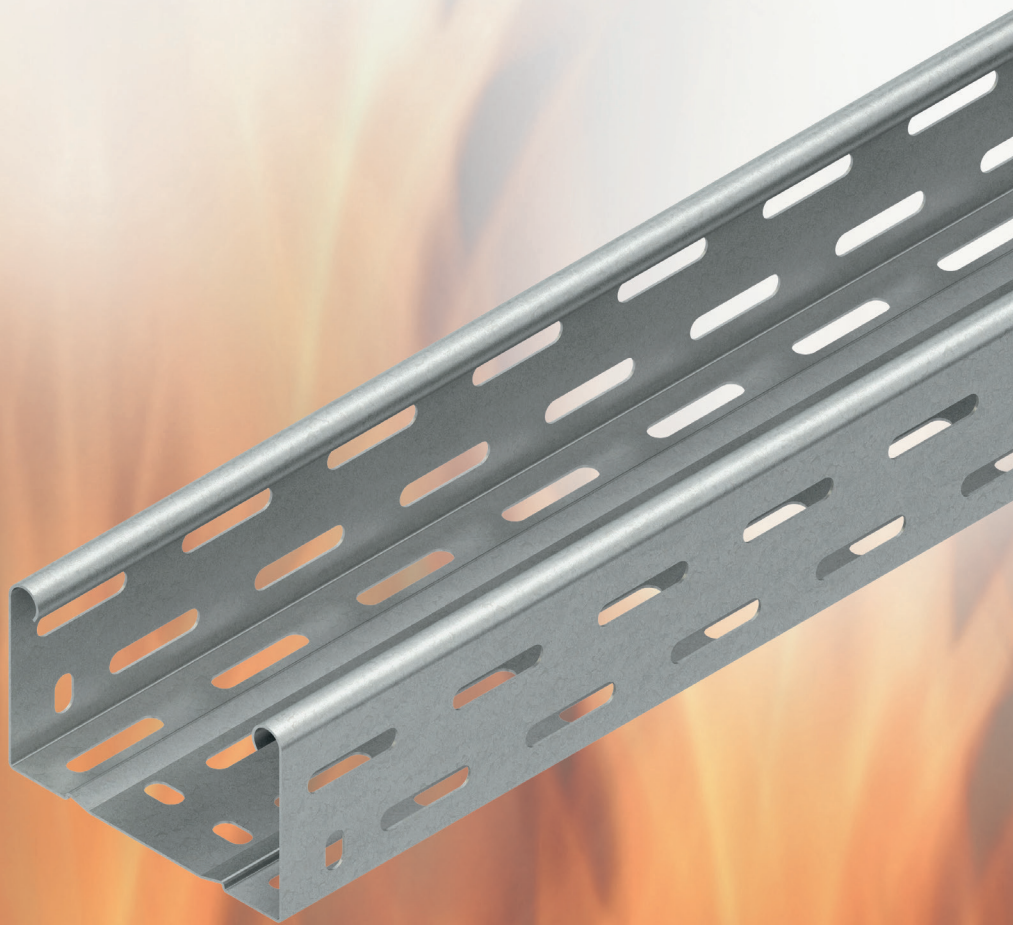
	Niedax GmbH & Co KG Asbacher Straße 141 D-53545 Linz am Rhein	Tel: +49 (0) 2644/5606-0 www.niedax.com	ACHTUNG! Trasse nur für elektrischen Funktionserhalt
	Kabelanlage E _____ gemäß DIN 4102-12		
Errichtungsdatum: _____			
Errichter der Anlage: _____			
Prüfzeugnis-Nr.: _____			
Prüfzeugnis Inhaber: _____			

További szerelési rendszerek rozsdamentes acélból mint kábeltálcák, kengyelbilincsek és csavaros távtartó bilincsek megtalálhatók a "3. Szabványos tartószerkezetek" fejezetben.

➔ 120







2 KÁBELSPECIFIKUS KFO ROZSDAMENTES ACÉL SZERELÉSI RENDSZEREK


2.3 RLC... E3 kábeltálca és függesztések E3 kivitelben

Ez az E30 - E90 funkciómegtartó szerelési rendszer rozsdamentes acélból készült korrózióvédelmi C II osztályú az EN 1993-1-4 szabvány szerint megfelel a fokozott higiéniai követelményeket támaztó iparágak igényeinek, mint pl. ital-, élelmiszer-, gyógyszer- vagy kozmetikai ipar.

A C II. korrózióvédelmi osztályú, gyakorlatorientált tartozékválaszték lehetővé teszi a gyors és zökkenőmentes

Rögzítési távolság $a \leq 1,5 \text{ m}$
Kábelterhelés $q \leq 10 \text{ kg/m}$

Ennél az E30 - E90 funkciómegtartó szerelési rendszerénél DIN 4102 12. rész szerint, RLC... E3 kábeltálcákat használnak 60 mm-es oldalmagassággal 100, 200 és 300 mm szélességben, 1.4301 (E3) minőségű rozsdamentes acélból. A hosszanti összekötést az RVC 60 E3 összekötővel és az RSLC... E3 szegélyléccel kell megoldani, egyenként 4 db. FLM 6X12 E3 csavarral.

A formaidomokkal valamint az összekötőkkel (a  114) bármilyen vízszintes és függőleges irányváltás a helyszínen megvalósítható. Minden irányváltoztatást a kötés közvetlen közelében kell megtámasztani (távolság $\leq 150 \text{ mm}$) megfelelő tartószerkezettel.

Vízszintes, magassági eltolással történő kábeltálca szerelés esetén a lejtéssel futó kábeltálcát a KLAF 6 E3 kábeltálca-rögzítővel kell rögzíteni a KTAW... E3 sarokkonzolon. A KLAF 6 E3 rögzítőlemez kézi hajlítással bármilyen dőlésszöghez igazítható. A kábelek védelme érdekében a kábeltálca végeit RKB ... E3 élvédőkkel kell ellátni.

beépítést szinte bármilyen szerkezeti helyzetben.

A jól ismert előnyök, mint például a nagy terhelhetőség, a nagy szerelési távolságok és a kábelgyártók és -típusok széles választéka magától értetődő.

RDV... E3 fedél és RTADV... E3 és RESDV... E3 formaidom fedél használata esetén a maximálisan megengedett kábeltömeget csökkenteni kell a tálcafedél súlyával.

A mennyezeti szerelésekhez a TAH ... E3 függesztőkonzolok egy- vagy kétszintes kábeltálca-vezetőkhoz kapcsolhatók. 200, 400 vagy 600 mm-es függesztési hosszal állnak rendelkezésre 100-300 mm szélességű kábeltálcákhoz, 1.4301 minőségű rozsdamentes acélból (E3).

A KTAW 100... E3 a KTAW 350 E3 méretű konzolok falra szerelésre szolgálnak. A konzol hossza max. 50 mm-rel lehet hosszabb, mint a kábeltálca szélessége.

A függesztés szerkezete

a következőkből áll:

TAH-A ... E3 vagy TAH-B ... E3 egyszintes függesztés

és a

TAH-D ... E3 vagy TAH-E ... E3 kétszintes függesztés

Eltérő függesztési hosszúságok és ferdén szerelhető változatok kérésre.

Az kábeltálca rögzítésére szolgáló csavarokat a függesztésekhez (2 db. FLM 6X12 E3 szintenként) kérjük, külön rendelje meg.

A formaidomokat az összekötések közvetlen közelében kell megfelelő tartószerkezettel megtámasztani.


A rögzítés


A függesztés szerkezetének rögzítését a következőkkel végzik:

Építésügyi hatóság által jóváhagyott dübel $\geq M 8$

Az anyagigény

A függesztés szerkezetének anyagigénye függesztési egységenként:

Megnevezés	Típus	
Függesztés	TAH-A... E3 vagy TAH-B... E3	1
Csavar	FLM 6X12 E3	2
Dübel	M8	2

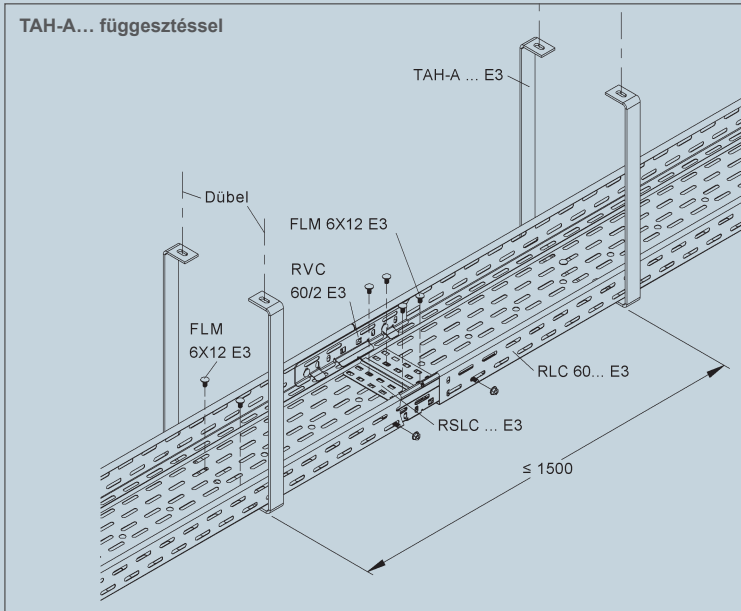
Megnevezés	Típus	
Függesztés	TAH-D... E3 vagy TAH-E... E3	1
Csavar	FLM 6X12 E3	4
Dübel	M8	2

Egyéb függesztési változatok kérésre!

Mennyezeti szerelés



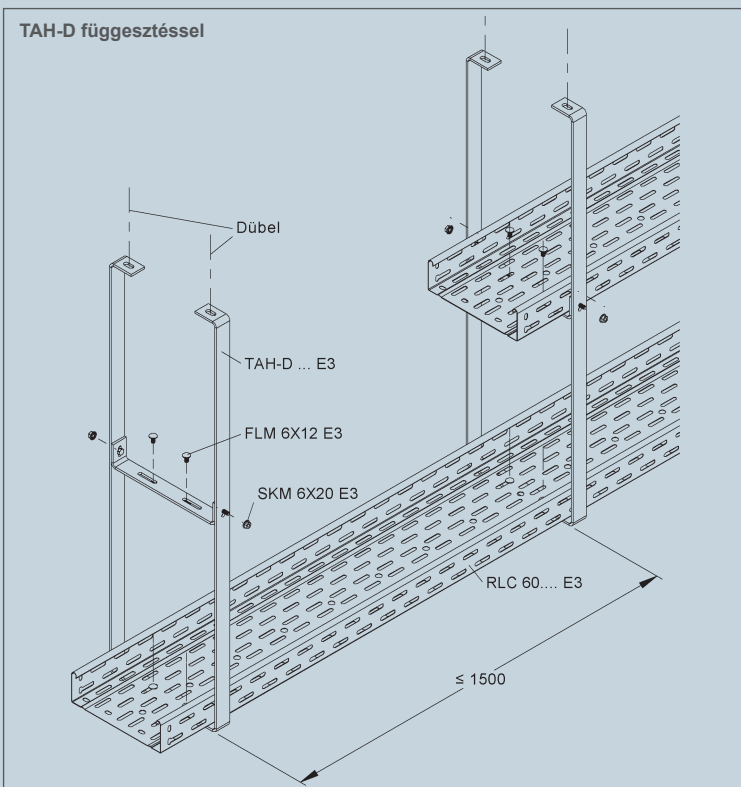
Konzolhossz = kábeltálca szélessége . Kábeltálca szélessége B 100 - 300 mm . Rögzítési távolság a $\leq 1,5$ m . Kábelterhelés $q \leq 10$ kg/m



Mennyezeti szerelés esetén kábeltálcák 60 mm-es oldalmagassággal, 100-300 mm szélességben (RLC 60.100 E3 OV - RLC 60.100 E3 OV - RLC 60.300 E3 OV) használatosak. Két RLC 60... kábeltálca összekötése az RVC 60/2 E3 toldó (csatlakozásonként 2 db. FLM 6X12 E3) és RSLC... szegélyléc (4 db. FLM 6X12 E3) segítségével történik. A kábeltálcákat a függesztésre, illetve köztes szintre 2 db. csavarral (FLM 6X12 E3) rögzítik.

Eltérő függesztési hosszúságok és változatok ferde mennyezetekhez külön ajánlatkérésre

A kivitelezéssel kapcsolatos magyarázatokat és megjegyzéseket megtalálják a „Rozsdmentes acél szerelési rendszerek építésügyi hatóságok általános vizsgálati tanúsítványai”. dokumentációban.



A fali szerelés

a következőkből áll:

KTAW 100 - 350... E3 sarokkonzol

A kábeltálca falitartóra való rögzítéséhez szükséges csavarokat (2db. FLM 6x12 E5 konzolonként) kérjük, külön rendelje meg.


A rögzítés

A falhoz történő rögzítés a következőkkel történik:

Építésügyi hatóság által jóváhagyott dűbelek $\geq M 8$

Az anyagigény

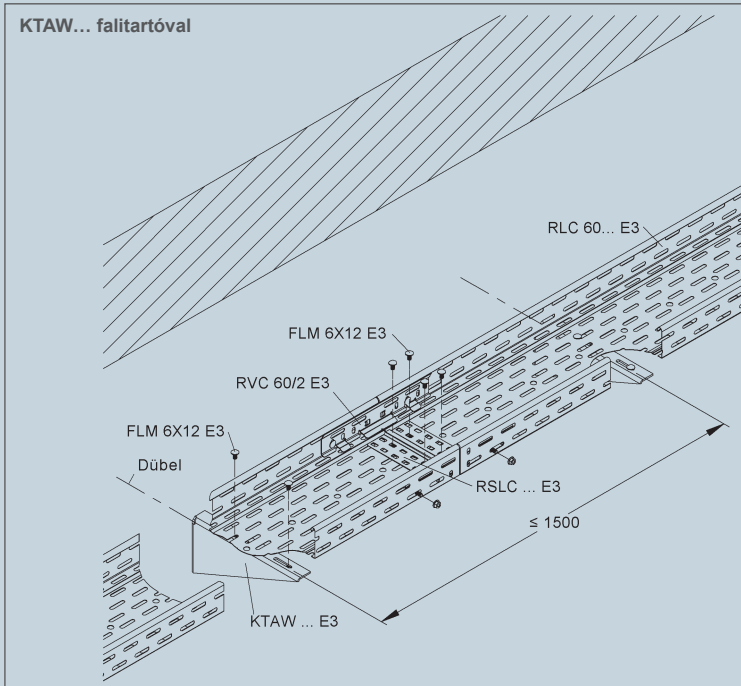
A fali rögzítés függesztési egységenként:

Megnevezés	Típus	
Függőoszlop és sarokkonzol	KTAW 100 - 350 E3	1
Csavar	FLM 6X12 E3	2
Dűbel RLC 60.100 E3 - RLC 60.400 E3 esetén	M8	1

A megfelelő dűbelek a „8. Rögzítőelemek” című fejezetben találhatóak. ➔ 254

Fali szerelés

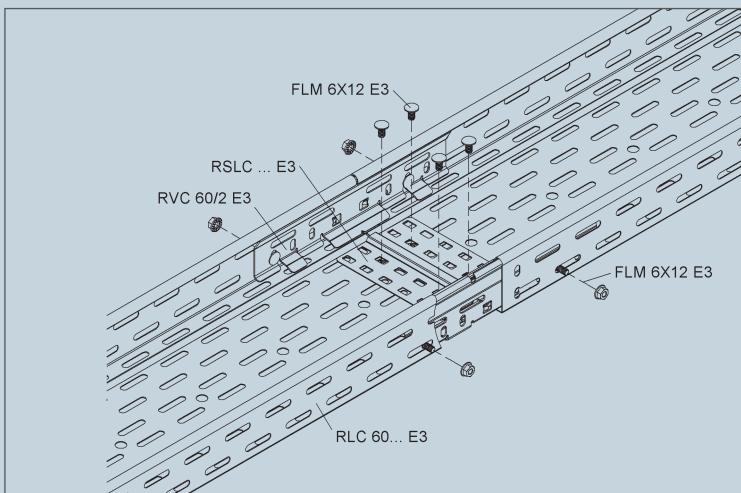
Falitartó hossza = kábeltálca szélessége . Kábeltálca szélessége B 100 - 300 mm . Rögzítési távolság a $\leq 1,5$ m . Kábelterhelés $q \leq 10$ kg/m.



Fali szerelés estén kábeltálcák 60 mm-es oldalmagassággal, 100-300 mm szélességben (RLC 60.100 E3 OV - RLC 60.100 E3 OV - RLC 60.300 E3 OV) használatosak. Két RLC 60... kábeltálca összekötése az RVC 60/2 E3 összekötő (csatlakozásonként 2 db. FLM 6X12 E3) és RSLC... szegélyléc (4 db. FLM 6X12 E3) segítségével történik. A kábeltálcákat a KTAW...falitartóra 2 db. csavarral (FLM 6x12 E3) rögzítik.

A kivitelezéssel kapcsolatos magyarázatokat és megjegyzéseket megtalálják a „Rozsdmentes acél szerelési rendszerek építésügyi hatóságok általános vizsgálati tanúsítványai” dokumentációban.

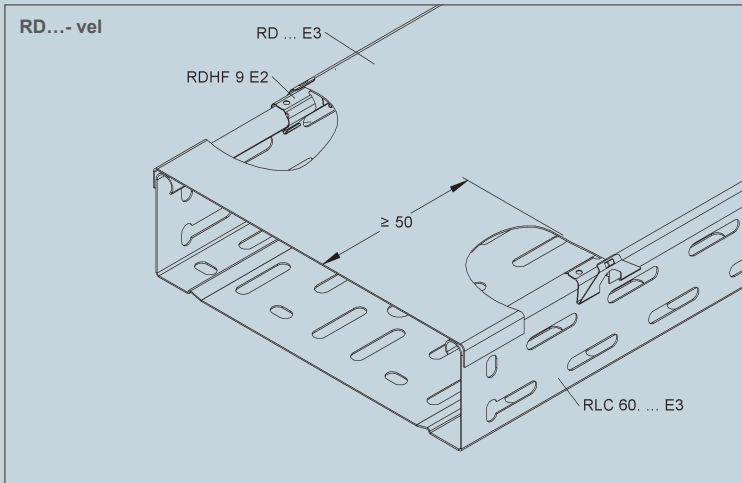
Tálcaösszekötés kiépítése



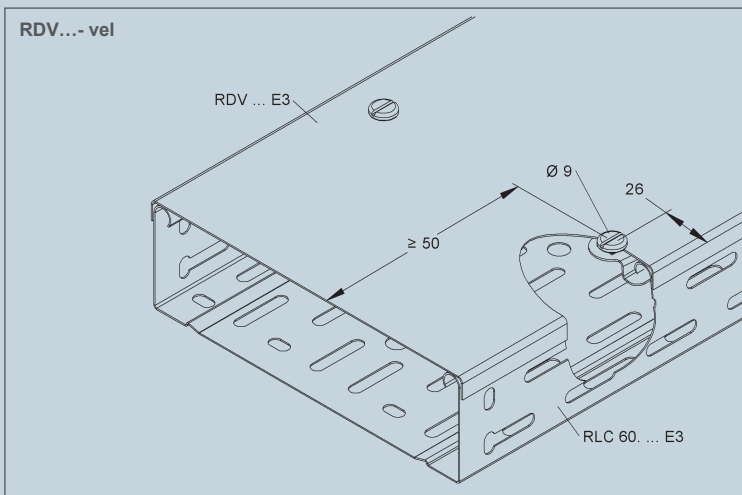
A kábeltálcaösszekötés 2 db. RVC 60/2 E3 összekötővel, összekötőnként 2 db. FLM 6X12 E3 csavarral, valamint RSLC... szegélyléccel és 4 db. FLM 6X12 E3 csavarral történik.

2.3 RLC... E3 kábeltálca és függesztések E3 kivitelben

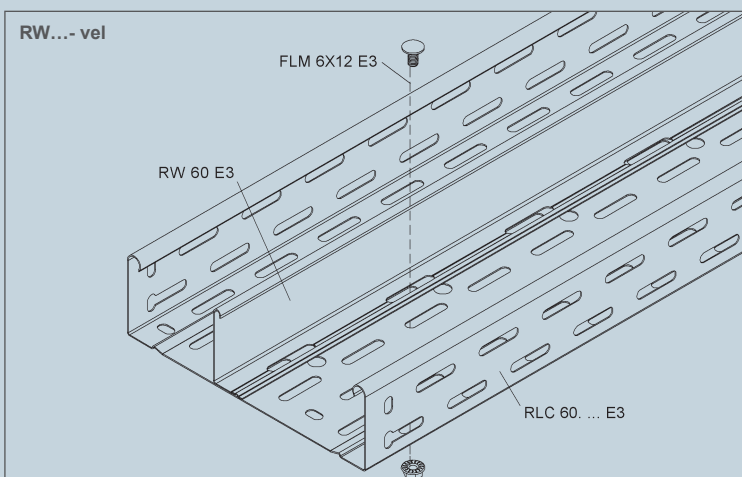
Fedélrögzítés



RDV... E3 kábeltálca fedél
 RTADV... E3, RBADV... E3, RESDV... E3
 és RTSDV... E3 formaidom fedél használatakor a maximálisan megengedett kábelsúlyt csökkenteni kell az alkalmazott fedelek súlyával.



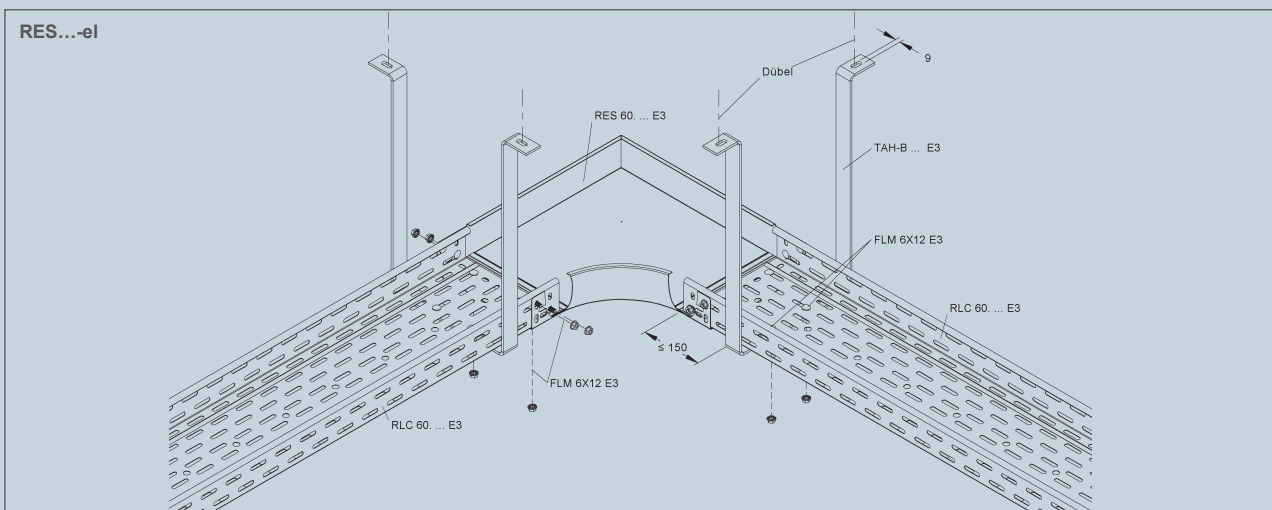
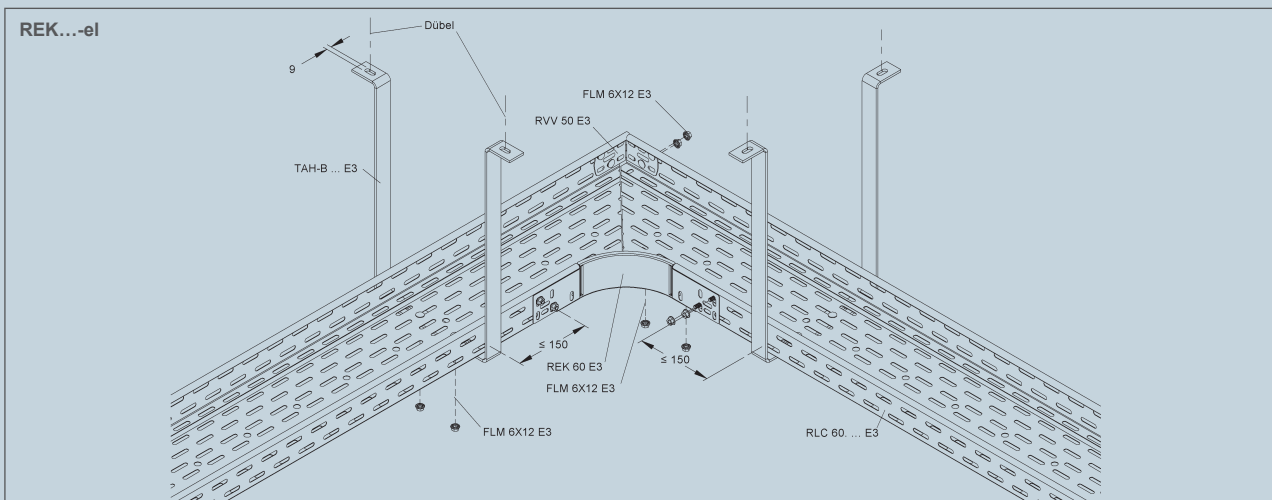
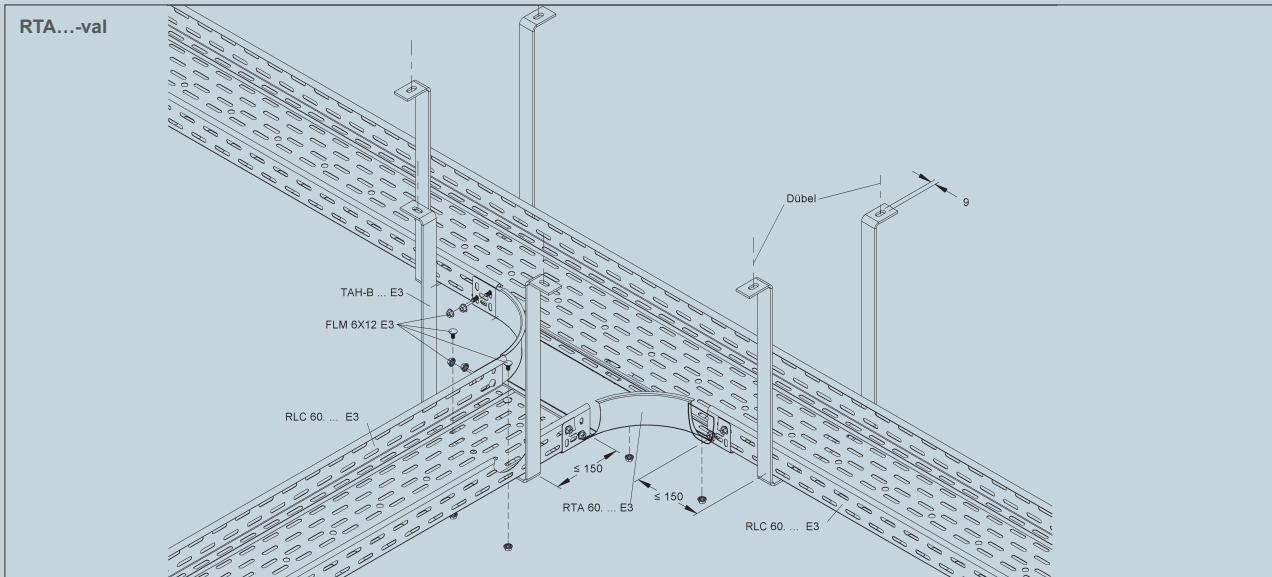
Elválasztóborda szerelése



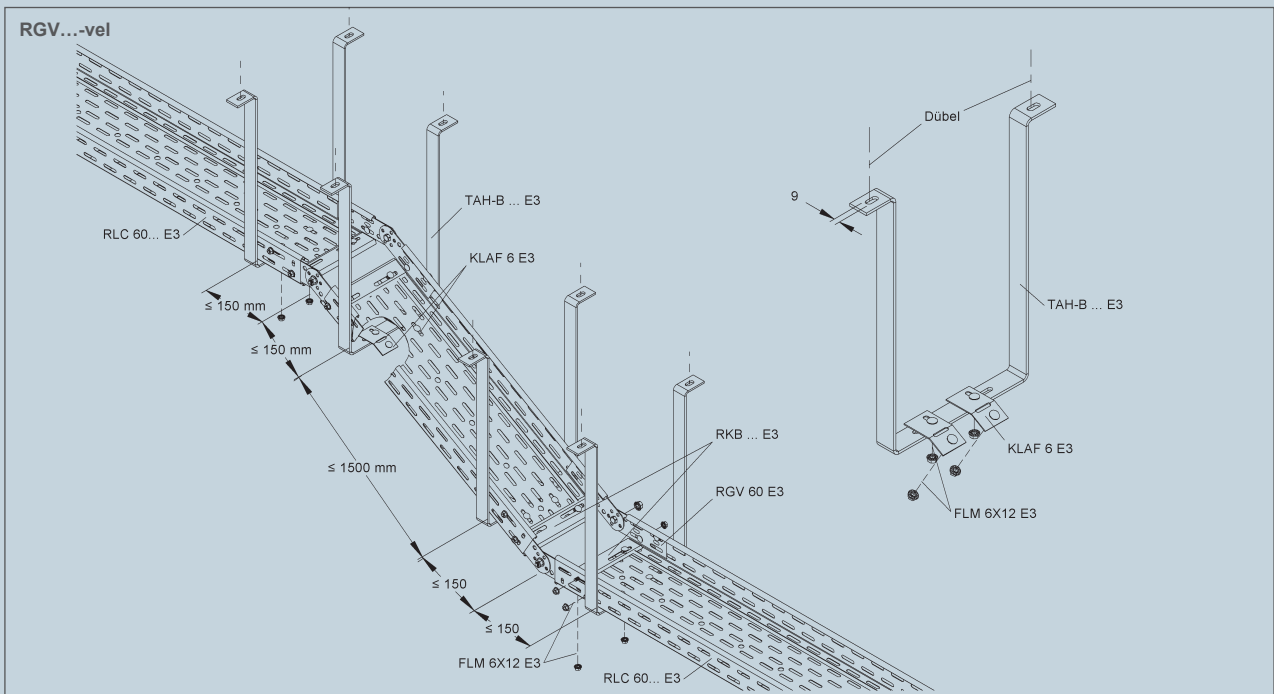
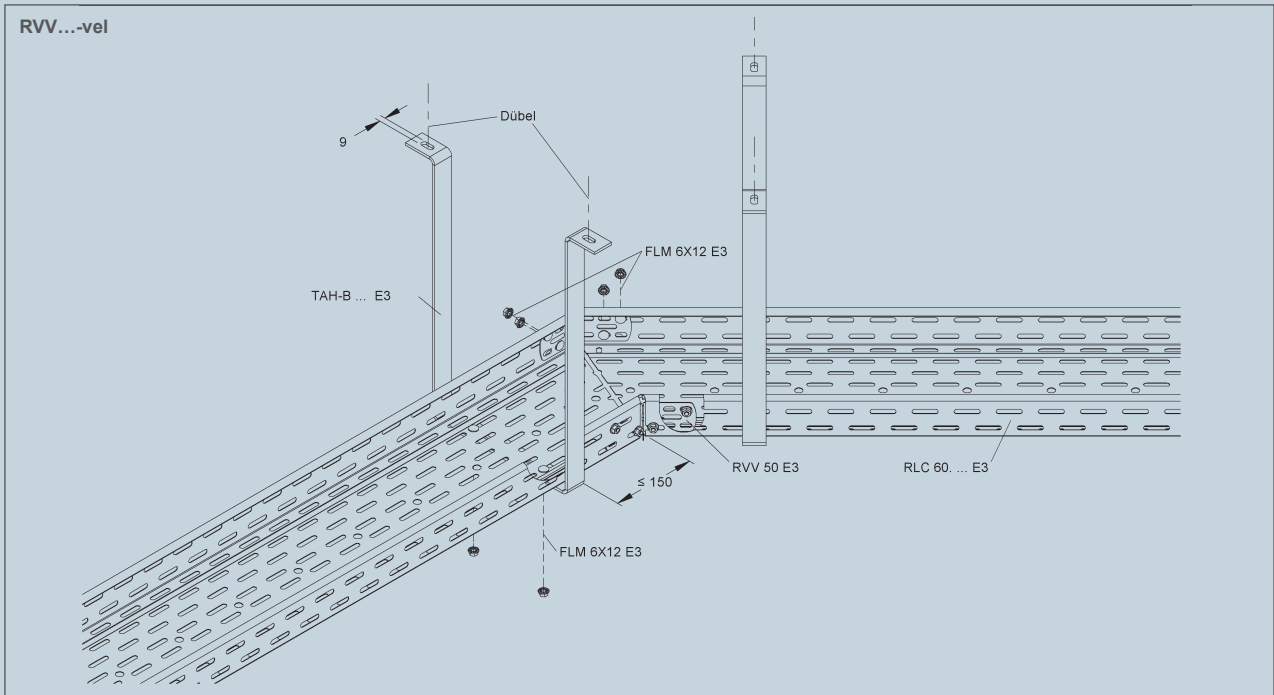
Annak érdekében, hogy elkerülhető legyen az általános áramellátás és a biztonsági tápellátás vezetékének átfedése egy RW 60 E3 elválasztóborda alkalmazható.

➡ 4

Formaidomok függőoszlopos-és fali szerelése KFO RLC... E3 esetén



Formaidomok függőoszlopos-és fali szerelése KFO RLC... E3 esetén



Osztályozások

A táblázatok a nyomtatáskori állapotot mutatják! Az aktuális állapotot, valamint más gyártókra, kábelekre vagy egyéb rendszerekre vonatkozó, kiegészített táblázatokat az infócentrumban a www.niedax.com honlapon talál.

Gyártó	Kábel típusa	Kábelszerelési mód	Mennyezeti szerelés Mennyezeti függesztő kengyel TAH - ... E3 B ≤ 300 mm q ≤ 10 kg/m a ≤ 1500 mm	Fali szerelés Sarokkonzol KTAW... E3 B ≤ 300 mm q ≤ 10 kg/m a ≤ 1500 mm
	Dätwyler AG Kabel + Systeme	Pyrofil Keram (N)HXH... FE180 E30 - E60 n x ≥ 1,5 mm ²		E60
Pyrofil Keram (N)HXCH... FE180 E30 - E60 n x ≥ 1,5/1,5 mm ²			E60	E60
Pyrofil Keram (N)HXH... FE180 E90 n x ≥ 1,5 mm ²			E90	E90
Pyrofil Keram (N)HXCH... FE180 E90 n x ≥ 1,5/1,5 mm ²			-	E90
Pyrofil Keram JE-H(St)H... FE180 E30 - E90 n x 2 x 0,8 mm			E60	E60
Pyrofil Keram JE-H(St)HRH... FE180 E30 - E90 n x 2 x 0,8 mm			E30	E30
Kabelwerk Eupen AG	Eucasafe (N)HXH-J FE180 E30 n x ≥ 1,5 mm ²		E60	E60
	Eucasafe (N)HXCH... FE180 E30 n x ≥ 1,5/1,5 mm ²		E30 n x ≥ 16/16	-
	Eucasafe (N)HXH-J FE180 E90 n x ≥ 1,5 mm ²		E90	E90
	Eucasafe (N)HXCH... FE180 E90 n x ≥ 1,5/1,5 mm ²		E90	E90
	Eucasafe JE-H(St)H... FE180 E30 n x 2 x 0,8 mm		E30	E30
	Eucasafe JE-H(St)H... FE180 E90 n x 2 x 0,8 mm		E90	E90
PRYSMIAN Kabel + Systeme GmbH	Sienopyr (N)HXH... FE180 E30 - E60 n x ≥ 1,5 mm ²		E30	E60
	Sienopyr (N)HXCH... FE180 E30 - E60 n x ≥ 1,5/1,5 mm ²		E60	E60
	Sienopyr (N)HXH... FE180 E90 n x ≥ 1,5 mm ²		E90	E90
	Sienopyr (N)HXCH... FE180 E90 n x ≥ 1,5/1,5 mm ²		E90	E90
	Sienopyr JE-H(St)H... FE180 E30 n x 2 x 0,8 mm		E60	E60

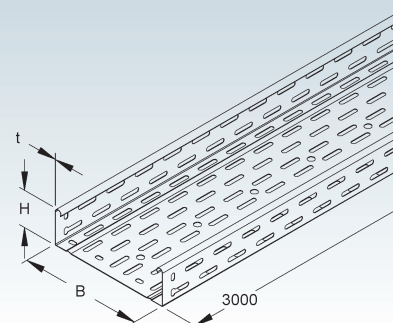
Kábeltálca, könnyű

perforált, toldó nélkül

Típus szám	Magas- ság H mm	Szé- lesség B mm	Anyag- vastagság t mm	EAN kód	Súly kg/100 m	Legki- sebb cs.e.
E3 RLC 60.100 E3 OV	60	100	0,8	113279	135,95	2 x 3 m
E3 RLC 60.200 E3 OV	60	200	0,8	113286	188,69	2 x 3 m
E3 RLC 60.300 E3 OV	60	300	0,8	113293	241,42	2 x 3 m

A 2 db. RVC 60/2 E3 összekötőt és az 1 db. RSLC... szegélylécet kérjük külön megrendelni.

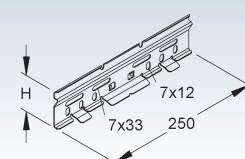
60



Összekötő

Típus szám	Magas- ság H mm	Tartozékok	EAN kód	Súly kg/100 db	Legki- sebb cs.e.
E3 RVC 60/2 E3	60	2 FLM 6X12 E3	113316	18,89	20 db

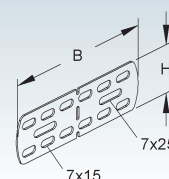
Szükséges: toldásonként 2 db



Univerzális összekötő

Típus szám	Magas- ság H mm	Szé- lesség B mm	Tartozékok	EAN kód	Súly kg/100 db	Legki- sebb cs.e.
E3 RVV 50 E3	44	135	4 FLM 6X12 E3	335404	8,77	20 db

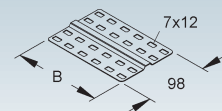
50



Szegélyléc

Típus szám	Szé- lesség B mm	Tartozékok	EAN kód	Súly kg/100 db	Legki- sebb cs.e.
E3 RSLC 100 E3	41,5	4 FLM 6X12 E3	116393	5,75	10 db
E3 RSLC 200 E3	139	4 FLM 6X12 E3	116416	11,86	10 db
E3 RSLC 300 E3	239	4 FLM 6X12 E3	116423	18,14	10 db

Szükséges: toldásonként 1 db



Csuklós összekötő

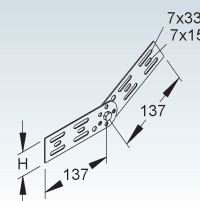
függőleges

Típus szám	Magas- ság H mm	Tartozékok	EAN kód	Súly kg/100 db	Legki- sebb cs.e.
E3 RGV 60 E3	47	4 FLM 6X12 E3	335008	14,38	20 db

foltyonos kábeltálcák függőleges sarokösszekötőinek készítéséhez

Szükséges: toldásonként 2 db

60

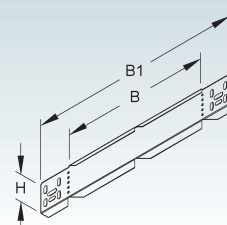


Szűkítő- / végzáróelem- / sarokelem

Típus szám	Magas- ság H mm	Szé- lesség B mm	Szélesség B1 mm	Tartozékok	EAN kód	Súly kg/100 db	Legki- sebb cs.e.
E3 RAW 60.100 E3	60	100	222	4 FLM 6X12 E3	845309	12,64	20 db
E3 RAW 60.300 E3	60	300	422	4 FLM 6X12 E3	845385	23,03	20 db

Vízszintes irányváltoztatások létrehozására a kábeltálcavégek lezárásához, valamint a végigfutó kábeltálca szűkítéséhez, bővítéséhez

60

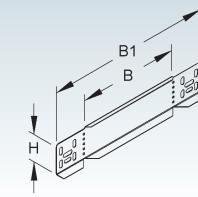


Szűkítő- / végzáróelem

Típus szám	Magaság H mm	Szélesség B mm	Szélesség B1 mm	Tartozékok	EAN kód	Súly kg/100 db	Legkisebb cs.e.
E3 RA 60.200 E3	60	200	322	4 FLM 6X12 E3	845347	18,00	20 db

a kábeltálcák végének lezáráshoz, valamint átfutó kábeltálcák szűkítéséhez és bővítéséhez

60

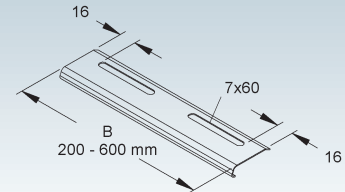


Élvédő lemez

lekerekített élekkel

Típus szám	Szélesség B mm	Tartozékok	EAN kód	Súly kg/100 db	Legkisebb cs.e.
E3 RKB 100 E3	92	1 FLM 6X12 E3	335503	4,43	10 db
E3 RKB 200 E3	192	2 FLM 6X12 E3	335602	9,20	10 db
E3 RKB 300 E3	292	2 FLM 6X12 E3	335701	13,36	10 db

a kábeltálcák aljának megerősítése a kábelek átmeneti védelme érdekében



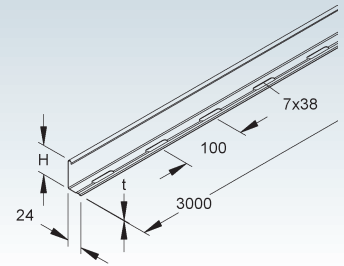
Elválasztóborda

Típus szám	Magaság H mm	Anyagvastagság t mm	Tartozékok	EAN kód	Súly kg/100 m	Legkisebb cs.e.
E3 RW 50 E3	47	0,8	4 FLM 6X12 E3	333356	48,88	10 x 3 m
E3 RW 60 E3	55	0,8	4 FLM 6X12 E3	333400	53,97	10 x 3 m

különböző funkciójú és / vagy feszültségű kábelek és vezetékek elválasztására

A folyamatos perforáció lehetővé teszi a fokozatmentes szerelést.

50 60



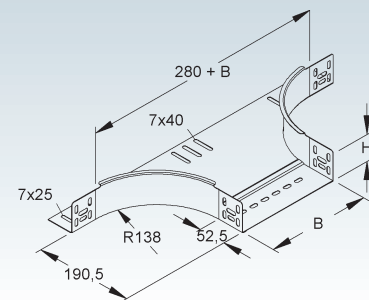
Toldalék T-idom

perforálatlan oldalsó sínekkel, de csatlakozólyukakkal és integrált csatornatoldókkal

Típus szám	Magaság H mm	Belső nyílás átmérő B mm	Tartozékok	EAN kód	Súly kg/100 db	Legkisebb cs.e.
E3 RTA 60.100 E3	60	102	10 FLM 6X12 E3	333608	72,09	1 db
E3 RTA 60.200 E3	60	202	10 FLM 6X12 E3	333707	87,18	1 db
E3 RTA 60.300 E3	60	302	10 FLM 6X12 E3	333806	102,31	1 db

különböző illetve egyenlő szélességű kábelcsatornák vízszintes 90°-os T-kimeneteinek előállításához

60



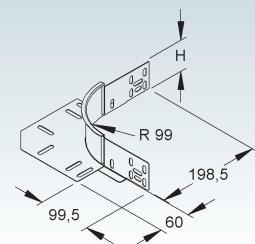
Sarokcsatlakozó elem

perforálatlan oldalsó sínekkel, de csatlakozólyukakkal, integrált csatornatoldóval, folyamatos kábeltartóval átfedő alaplemezen keresztül

Típus szám	Magaság H mm	Tartozékok	EAN kód	Súly kg/100 db	Legkisebb cs.e.
E3 REK 60 E3	60	6 FLM 6X12 E3	334803	30,66	10 db

kábeltálcák vízszintes 90°-os sarok és T-bekötéséhez

60



2.3 RLC... E3 kábeltálca és függesztékek E3 kivitelben

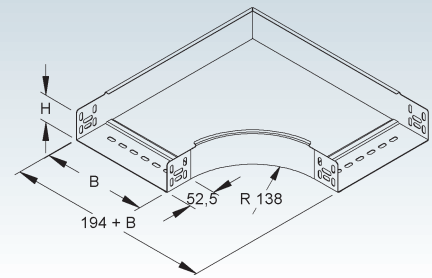
ív 90°

perforálatlan oldalsó sínekkel, de csatlakozólyukakkal és integrált csatornatoldókkal

Típus szám	Magas- ság H mm	Belső nyílás átmérő B mm	Tartozékok	EAN kód	Súly kg/100 db	Legki- sebb cs.e.
E3 RES 60.100 E3	60	102	4 FLM 6X12 E3	333561	81,67	1 db
E3 RES 60.200 E3	60	202	5 FLM 6X12 E3	333578	136,10	1 db
E3 RES 60.300 E3	60	302	5 FLM 6X12 E3	333585	202,25	1 db

90°-os vízszintes sarokcsatlakozók előállításához

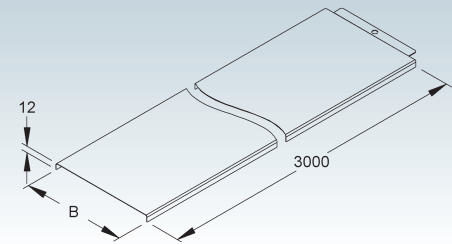
60



Fedél kábeltálcháoz / -létrához

toldószegéllyel

Típus szám	Belső nyílás átmérő B mm	EAN kód	Súly kg/100 m	Legki- sebb cs.e.
E3 RD 100 E3	102	336203	78,60	2 x 3 m
E3 RD 200 E3	202	336302	142,23	2 x 3 m
E3 RD 300 E3	302	336401	204,60	2 x 3 m



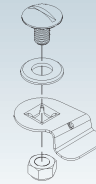
Forgóretesz

DIN EN ISO 10511 szabvány szerinti önzáró anyával együtt

Típus szám	Tartozékok	EAN kód	Súly kg/100 db	Legki- sebb cs.e.
E3 RDRS 9 E3	1 FL 6X12-S E3, 1 SMS 6 E3	337705	1,60	20 db

Rögzítésnél arra kell figyelni, hogy fedél elejétől / végétől ≥ 50 mm távolság maradjon.

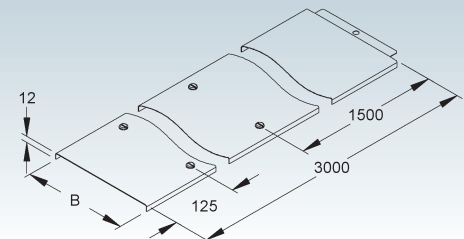
Szállítás összeszerelt állapotban



Fedél kábeltálcháoz / -létrához

Toldólemezzel és előszerelt forgóretesszel

Típus szám	Belső nyílás átmérő B mm	EAN kód	Súly kg/100 m	Legki- sebb cs.e.
E3 RDV 100 E3	102	336906	80,01	2 x 3 m
E3 RDV 200 E3	202	337002	143,64	2 x 3 m
E3 RDV 300 E3	302	337101	207,26	2 x 3 m



Fedélrögzítő rugó

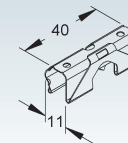
Típus szám	EAN kód	Súly kg/100 db	Legki- sebb cs.e.
E2 RDHF 9 E2	920457	0,47	60 db

a kábeltálca fedelének rögzítéséhez forgóretesz zár nélkül

Egyedi igények kielégítésére.

A fedél rögzítőcsapja a vízszintes fedélre van tervezve.

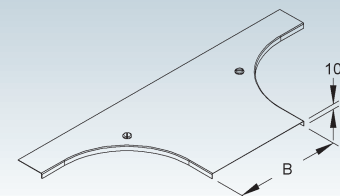
Rögzítésnél arra kell figyelni, hogy fedél elejétől / végétől ≥ 50 mm távolság maradjon.



Fedél toldalék T-idomhoz

előszerelt forgóretesszel

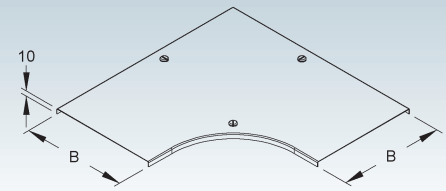
Típus szám	Belső nyílás átmérő B mm	EAN kód	Súly kg/100 db	Legki- sebb cs.e.
E3 RTADV 100 E3	104	339600	39,61	1 db
E3 RTADV 200 E3	204	339709	55,03	1 db
E3 RTADV 300 E3	304	339808	70,45	1 db



Fedél 90°-os ívhez

előszereelt forgóretesszel

Típus szám	Belső nyílás átmérő B mm	EAN kód	Súly kg/100 db	Legkisebb cs.e.
E3 RESDV 100 E3	104	338405	42,80	1 db
E3 RESDV 200 E3	204	338504	87,54	1 db
E3 RESDV 300 E3	304	338603	144,91	1 db



Mennyezeti függesztés, egyszintes

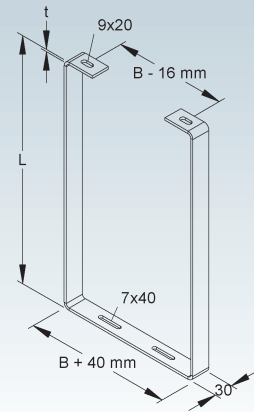
C-kengyel

Típus szám	Szélesség B mm	Hossz L mm	Anyagvastagság t mm	EAN kód	Súly kg/100 db	Legkisebb cs.e.
E3 TAH-A 100/200 E3	100	200	4	118793	55,76	1 db
E3 TAH-A 100/400 E3	100	400	4	118816	93,68	1 db
E3 TAH-A 100/600 E3	100	600	4	118823	131,60	1 db
E3 TAH-A 200/200 E3	200	200	4	118830	65,24	1 db
E3 TAH-A 200/400 E3	200	400	4	118847	103,16	1 db
E3 TAH-A 200/600 E3	200	600	4	118854	141,08	1 db
E3 TAH-A 300/200 E3	300	200	4	118861	74,72	1 db
E3 TAH-A 300/400 E3	300	400	4	118878	112,64	1 db
E3 TAH-A 300/600 E3	300	600	4	118885	150,56	1 db

Eltérő függesztési hosszúságok és változatok ferde felületre történő szereléshez külön kérésre.

Kábeltálcához szükséges rögzítő tartozékot kérjük külön rendelni.

Igény: 2 db. FLM 6x12 E3 függesztésenként



Mennyezeti függesztés, egyszintes

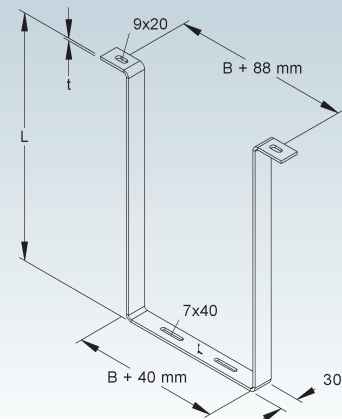
C-kengyel

Típus szám	Szélesség B mm	Hossz L mm	Anyagvastagság t mm	EAN kód	Súly kg/100 db	Legkisebb cs.e.
E3 TAH-B 100/200 E3	100	200	4	118892	55,76	1 db
E3 TAH-B 100/400 E3	100	400	4	118915	93,68	1 db
E3 TAH-B 100/600 E3	100	600	4	118922	131,60	1 db
E3 TAH-B 200/200 E3	200	200	4	118939	65,24	1 db
E3 TAH-B 200/400 E3	200	400	4	118946	103,16	1 db
E3 TAH-B 200/600 E3	200	600	4	118953	141,08	1 db
E3 TAH-B 300/200 E3	300	200	4	118960	74,72	1 db
E3 TAH-B 300/400 E3	300	400	4	118977	112,64	1 db
E3 TAH-B 300/600 E3	300	600	4	118984	150,56	1 db

Eltérő függesztési hosszúságok és változatok ferde felületre történő szereléshez külön kérésre.

Kábeltálcához szükséges rögzítő tartozékot kérjük külön rendelni.

Igény: 2 db. FLM 6x12 E3 függesztésenként



Mennyezeti függesztés, kétszintes

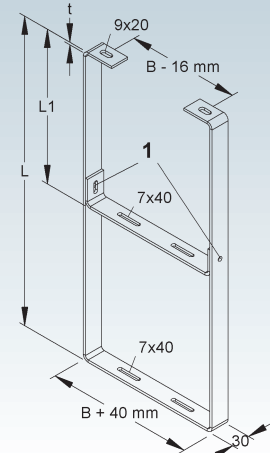
C-kengyel köztes tartóval

Típus szám	Szélesség B mm	Teljes hossz L mm	Hossz L1 mm	Anyagvastagság t mm	EAN kód	Súly kg/100 db	Legkisebb cs.e.
E3 TAH-D 100/500/250 E3	100	500	250	4	119035	129,67	1 db
E3 TAH-D 100/800/400 E3	100	800	400	4	119042	186,55	1 db
E3 TAH-D 200/500/250 E3	200	500	250	4	119059	148,55	1 db
E3 TAH-D 200/800/400 E3	200	800	400	4	119066	205,43	1 db
E3 TAH-D 300/500/250 E3	300	500	250	4	119073	167,51	1 db
E3 TAH-D 300/800/400 E3	300	800	400	4	119080	224,39	1 db

Eltérő függesztési hosszúságok és változatok ferde felületre történő szereléshez külön kérésre.

Kábeltálcához szükséges rögzítő tartozékot kérjük külön rendelni.

Igény: 2 db. FLM 6x12 E3 függesztésenként



2.3 RLC... E3 kábeltálca és függesztések E3 kivitelben

Mennyezeti függesztés, kétszintes

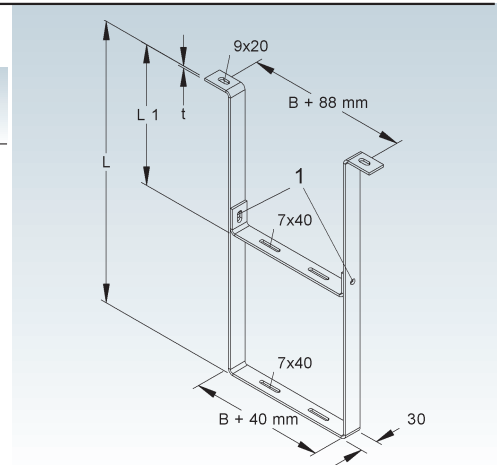
C-kengyel köztes tartóval

Típus szám	Szélesség B mm	Teljes hossz L mm	Hossz L1 mm	Anyagvastagság t mm	EAN kód	Súly kg/100 db	Legkisebb cs.e.
E3 TAH-E 100/500/250 E3	100	500	250	4	119165	129,67	1 db
E3 TAH-E 100/800/400 E3	100	800	400	4	119172	186,55	1 db
E3 TAH-E 200/500/250 E3	200	500	250	4	119189	148,55	1 db
E3 TAH-E 200/800/400 E3	200	800	400	4	119196	205,43	1 db
E3 TAH-E 300/500/250 E3	300	500	250	4	119219	167,51	1 db
E3 TAH-E 300/800/400 E3	300	800	400	4	119226	224,39	1 db

Eltérő függesztési hosszúságok és változatok ferde felületre történő szereléshez külön kérésre.

Kábeltálcahoz szükséges rögzítő tartozékot kérjük külön rendelni.

Igény: 2 db. FLM 6x12 E3 függesztésenként

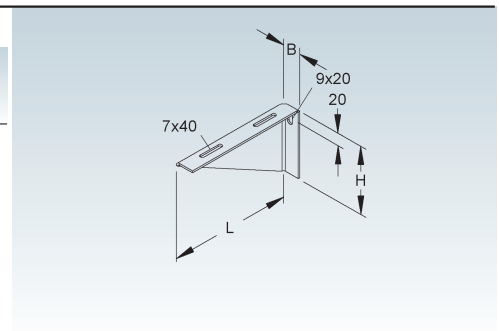


Falitartó

Típus szám	Magasság H mm	Szélesség B mm	Hossz L mm	EAN kód	Súly kg/100 db	Legkisebb cs.e.
E3 KTAW 100 E3	110	30	100	130573	24,62	1 db
E3 KTAW 150 E3	110	30	150	130580	34,46	1 db
E3 KTAW 200 E3	110	30	200	130597	44,31	1 db
E3 KTAW 250 E3	110	30	250	130610	54,15	1 db
E3 KTAW 300 E3	140	30	300	130627	76,65	1 db
E3 KTAW 350 E3	140	30	350	130634	88,28	1 db

Kábeltálcahoz szükséges rögzítő tartozékot kérjük külön rendelni.

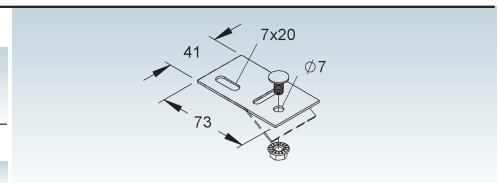
Igény: 2 db. FLM 6x12 E3 függesztésenként



Kábeltálca rögzítés

Típus szám	Tartozékok	EAN kód	Súly kg/100 db	Legkisebb cs.e.
E3 KLAF 6 E3	1 FLM 6X12 E3	188451	4,06	25 db

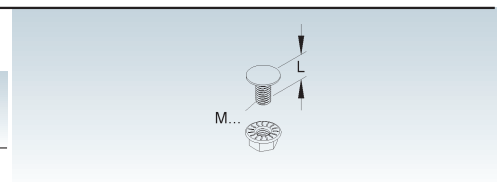
Felszálló kábeltálca falitartóra történő szereléséhez



Lencsefejú csavar, DIN 603-hoz hasonló

DIN EN 1661 szerinti fogazott hatlapú anyával együtt

Típus szám	Menet M	Hossz L mm	Szilárdsági osztály	EAN kód	Súly kg/100 db	Legkisebb cs.e.
E3 FLM 6X12 E3	6	12	1.4301	343805	0,82	50 db



Azonosító tábla funkciómegtartó szerelési rendszerekhez

5 db. A4-es lap, német nyelven

Típus szám	EAN kód	Súly kg/100 Szett	Legkisebb cs.e.
HB-ETI-NDX-KF DE-5	171750	0,00	1 SZETT

a funkciómegtartó kábeltálcák jelölésére

NIEDAX GROUP Niedax GmbH & Co KG Tel: +49 (0) 2644/5606-0
 Asbacher Straße 141 www.niedax.com
 D-53545 Linz am Rhein

Kabelanlage E gemäß DIN 4102-12

Errichtungsdatum: _____

Errichter der Anlage: _____

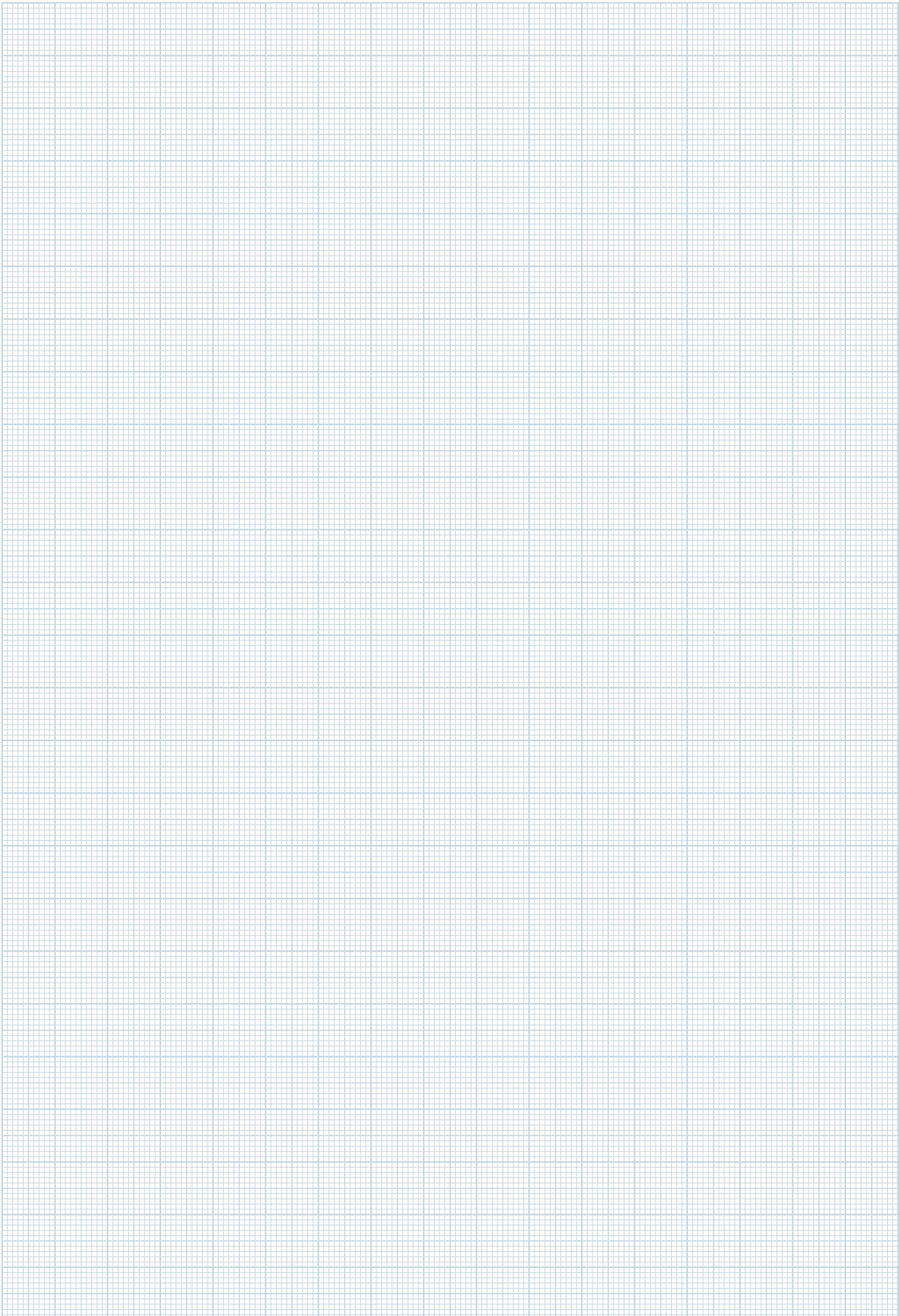
Prüfzeugnis-Nr.: _____

Prüfzeugnis Inhaber: _____

ACHTUNG!
 Trasse nur für elektrischen Funktionserhalt

További szerelési rendszerek rozsdamentes acélból mint kábeltálcák, kengyelbilincsek és csavaros távtartó bilincsek megtalálhatók a "3. Szabványos tartószerkezetek" fejezetben.





3 SZABVÁNYOS TARTÓSZERKEZETEK

3.1 STL..., STM... és STIC... kábelhágcsók



- ◀ 87
- ◀ 102
- ◀ 118
- ◀ 134
- ◀ 135
- ◀ 241



3 SZABVÁNYOS TARTÓSZERKEZET

3.1 STL..., STM... és STIC... kábelhágcsók

Az úgynevezett szabványos tartószerkezetű kábelserelési rendszerek

- STL..., STM... és STIC... kábelhágcsók
- SAS..., 85... bilincsek, valamint B... és BU... kengyelbilincsek LW... vezető vályúval / anélkül
- KL 60... kábellétrák
- RS 60... kábeltálcák

teljesítik az 1998. novemberi DIN 4102 12. részének pontos előírásait és meghatározásait, mint például a kábellétra/

tálca oldalmagassága, a kábellétra/tálca szélessége, a kábeltálcán lévő perforációk aránya, a kábellétra fokainak távolsága, anyagvastagság, a megengedett legnagyobb kábelsúly, a megengedett legnagyobb rögzítési távolság stb. A szabványos tartószerkezetként való besorolásuk lehetővé teszi, hogy bármilyen funkciómegtartó kábellel/vezetékekkel kombinálhatók, amely rendelkezik a szabványos tartószerkezetekre történő telepítést szabályozó építési hatóságok által kiadott érvényes általános vizsgálati tanúsítvánnyal.

Rögzítési távolság $a \leq 1,2 \text{ m}$
Kábelterhelés $q \leq 20 \text{ kg/m}$

Függőleges kábelvezetéshez a DIN 4102 12. rész szerinti E30, E60 és E90 tűzállósági osztályú STL..., STM... és STIC... szabványos tartószerkezetek horganyzott vagy rozsdamentes acélból kaphatók 200 és 600 mm közötti szélességben.

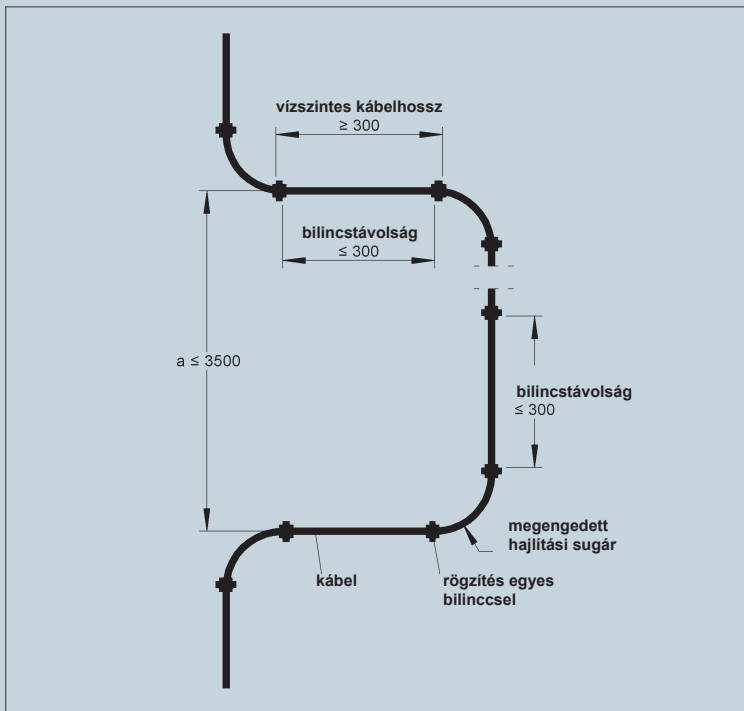
STL..., STM... és STIC... kábelhágcsó rendszereinket közvetlenül a falhoz lehet rögzíteni, vagy a WWU 150/8 vagy WWI 80 fali rögzítőelemekkel, amelyeket belül vagy kívül, a $\leq 1,2 \text{ m}$ -es rögzítési távolsággal és $q \leq 20 \text{ kg/m}$ kábelterheléssel lehet elhelyezni. A WWU 150/8 fali derékszögű csatlakozót FLM 8X13 csavarokkal, a WWI fali csatlakozót pedig FLM 12X30 csavarokkal rögzítik a felszálló sínhez. A aljzathoz való rögzítéshez legalább M8-as rögzítőelemek szükségesek az STL... és az STM... esetében legalább M8-as, az STIC...-nél pedig legalább M10-es rögzítőelemeket használjon. Ha a szerkezeti adottságok miatt nem lehetséges a közvetlen tömör falra történő felszerelés, a függőleges kábelvezetés függőleges helyzetben is megvalósítható az STBA... kábelhágcsó rögzítő adapterrel.

A kábelhágcsó fokok távolsága 300 mm. Az STL... fokai 2970-es C-profilúak, 16 mm nyílásszélességgel, B... típusú bilincsekhez alkalmas. Az STM... és STIC... fokai 2986-os C-profilú, 18 mm nyílásszélességgel, BU... típusú bilincsekhez alkalmas.

Az STL... és az STM kábelhágcsók csuklós összeszerelése 2 db. KLVB 60/4 összekötővel és 4 db. FLM 8X13 csavarral, a STIC... kábelhágcsók pedig 2 db. VBI 80-as hosszanti összekötővel és 4 db. FLM 10X25 csavarral történik. A KLVB 60/4 vagy VBI 80 összekötők használata nem kötődik bizonyos pozíciókhoz. A 3,5 m-nél hosszabb összefüggő függőleges kábelfutások esetén a kábel lecsúszás megakadályozására hatékony, pl. a DIN 4102 12. rész 5. ábrája szerinti húzásmentesítő/támasztó megoldást kell alkalmazni. A „7. Húzásmentesítés funkciómegtartó szerelési rendszerek” fejezetben megfelelő megoldást kínálunk Önnek.

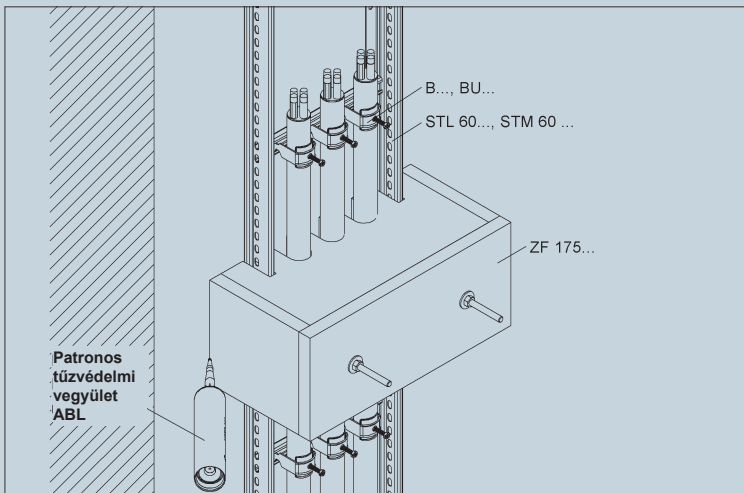
STL... és STM... rögzítése

Létrafok távolsága = 300 mm . Rögzítési távolság $\leq 1,2$ m . Kábelterhelés $q \leq 20$ kg/m



A DIN 4102 12:1998-11 rész szerint csak a kábelrendszerek vízszintes elrendezését vizsgálják, azaz a vízszintes kábelrendszerekre vonatkozó vizsgálati eredmények a megfelelő ferde vagy függőleges kábelrendszerekre, például a kábelhágcsó rendszerekre is vonatkoznak.

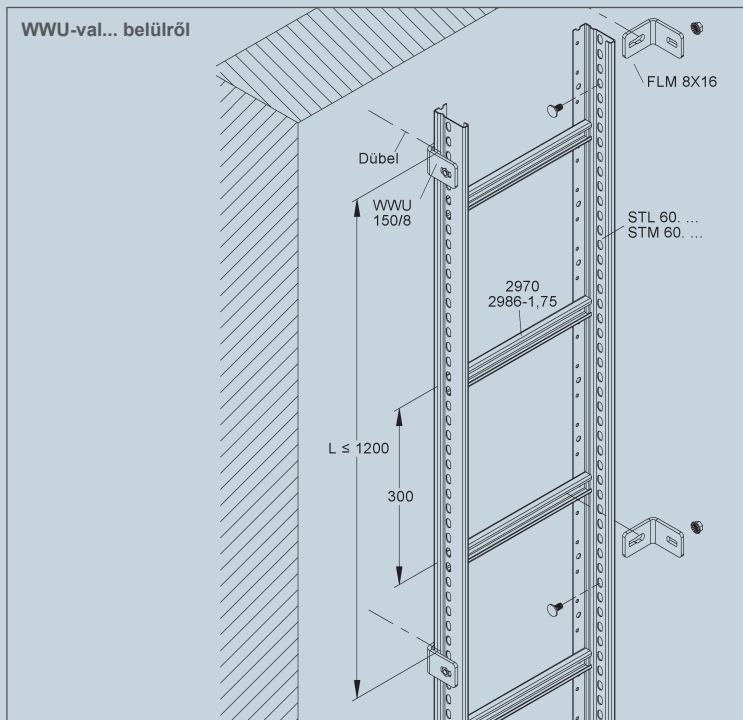
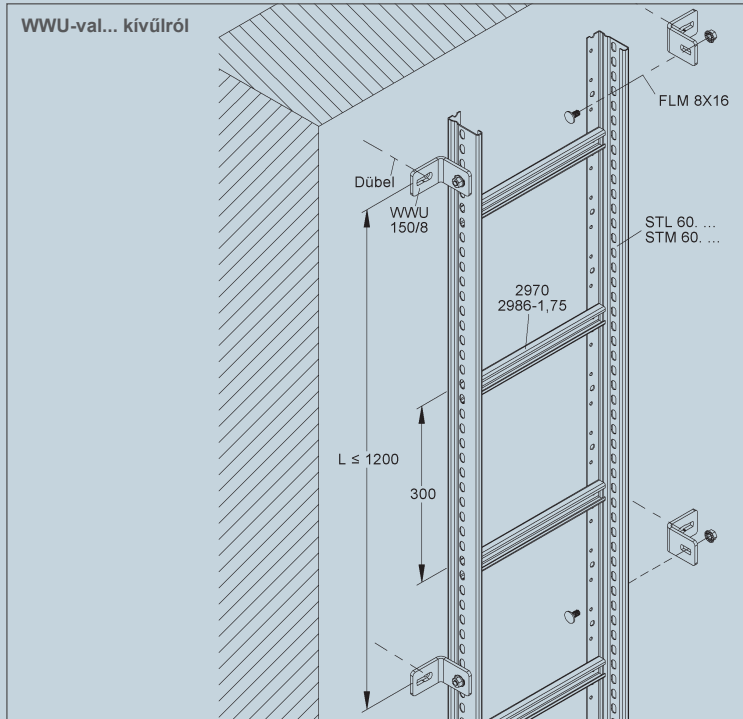
A vizsgálati tanúsítványban található különleges megjegyzésekben rámutatnak, hogy a besorolás csak akkor vonatkozik a ferde vagy függőleges elrendezésekre, ha a kábelrendszereket függőlegesen / vízszintesen megtámasztják az átmeneti területen, hogy megakadályozzák a kábelek meggyűrűsödését vagy lecsúszását a széleken. A 3500 mm-nél hosszabb, folyamatos futó kábelhágcsók esetében a besorolás csak akkor érvényes, ha a kábelek hatékonyan vannak alátámasztva (lásd DIN 4102 12. rész: 1998-11, 5. ábra). Ez a megtámasztás legalább 300 mm-es oldalirányú eltolással vagy a DIN 4102 szabvány szerint bevizsgált, leválasztott húzásmentesítéssel (tűzvédelmi burkolattal) biztosítható.



Ilyen húzásmentesítés (hatékony tehermentesítési megoldás) a „7. Húzásmentesítés funkciómegtartó szerelési rendszerekhez” című fejezetben található. ➔ 248

STL... és STM... rögzítése

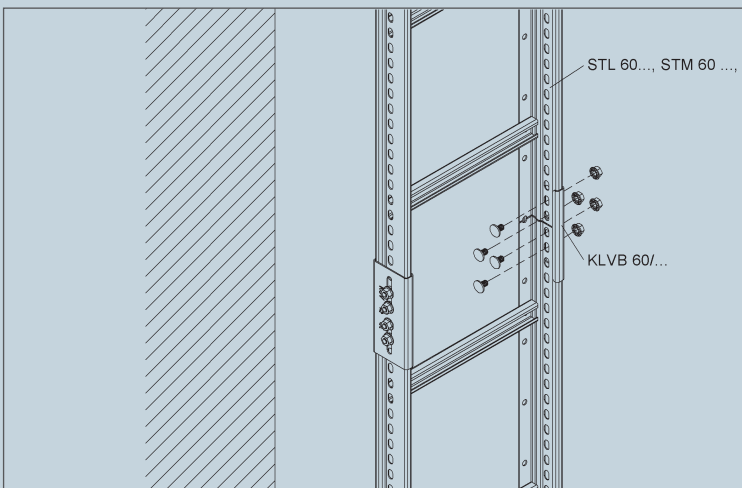
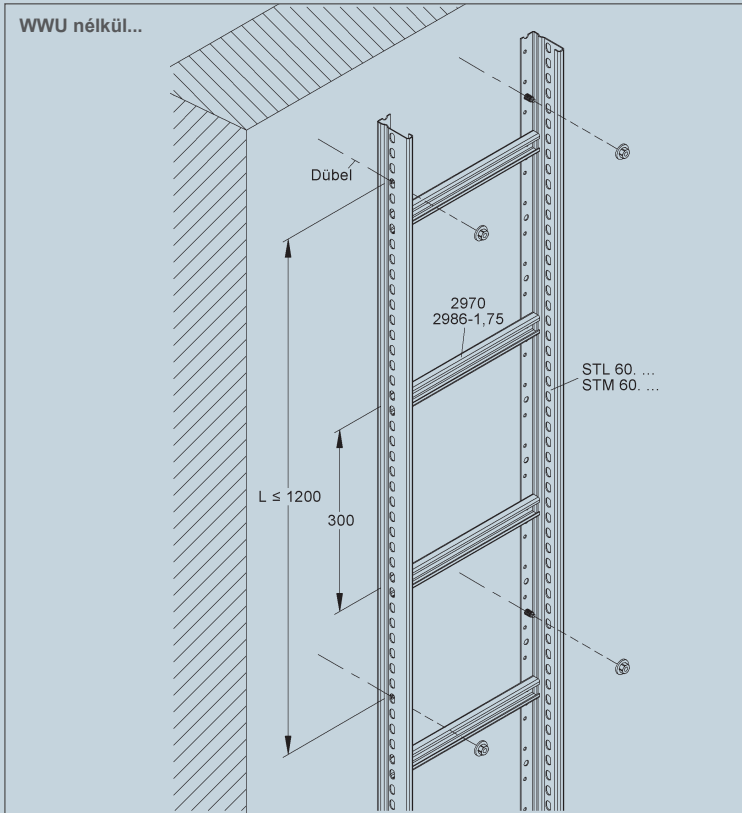
Létrafok távolsága = 300 mm . Rögzítési távolság $\leq 1,2$ m . Kábelterhelés $q \leq 20$ kg/m



A kábelhágcsókat engedélyezett $\geq M8$ -as dübelekkel rögzítik a oldalfalhoz (lásd a „8. Rögzítőelemek“ fejezetet \rightarrow 254).

3 SZABVÁNYOS TARTÓSZERKEZETEK

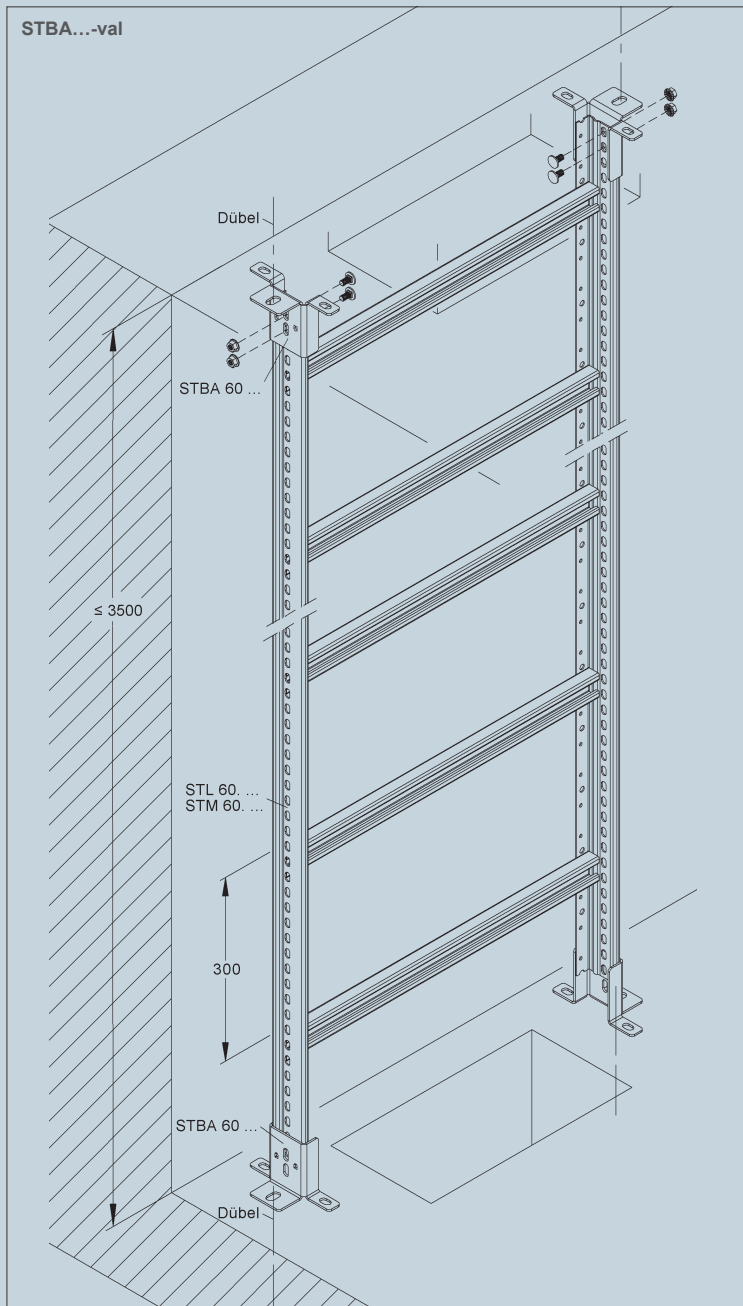
3.1 STL..., STM... és STIC... kábelhágcsók



Két STL 60... kábelhágcsó összekapcsolása. / STM 60... a KLVB 60/4 kábellétra hosszirányú összekötővel történik, csatlakozónként 4 db. FLM 8x13 csavarral.

A kábelhágcsókat $\geq M8$ méretű, engedélyezett dübelekkel rögzítik az oldalfalhoz (lásd a „8. Rögzítőelemek” című fejezetet ➔254).



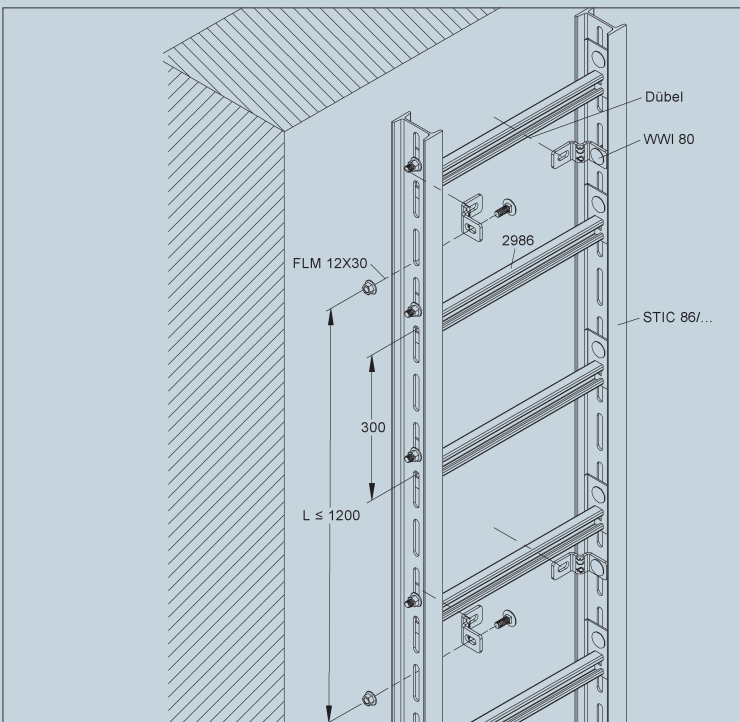
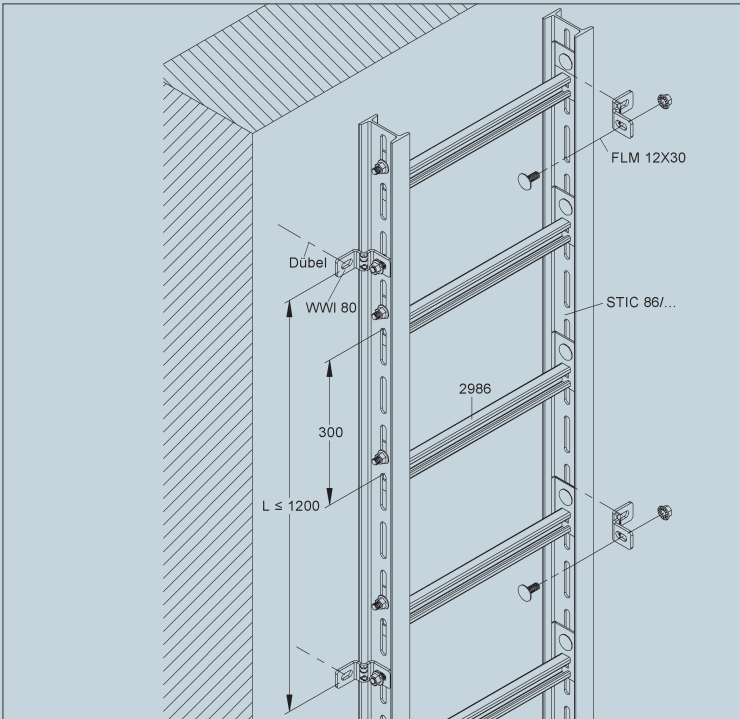


A kábelhágcsó rögzítő adapterét 2 db. FLM 8X16-os csavarral rögzítik a hágcsó oldalsó sínjéhez. A kábelhágcsó rögzítő adapterét engedélyezett M12-es dübelek segítségével rögzítik az épület talajához (lásd a „Rögzítőelemek” fejezetet ➔ 254).

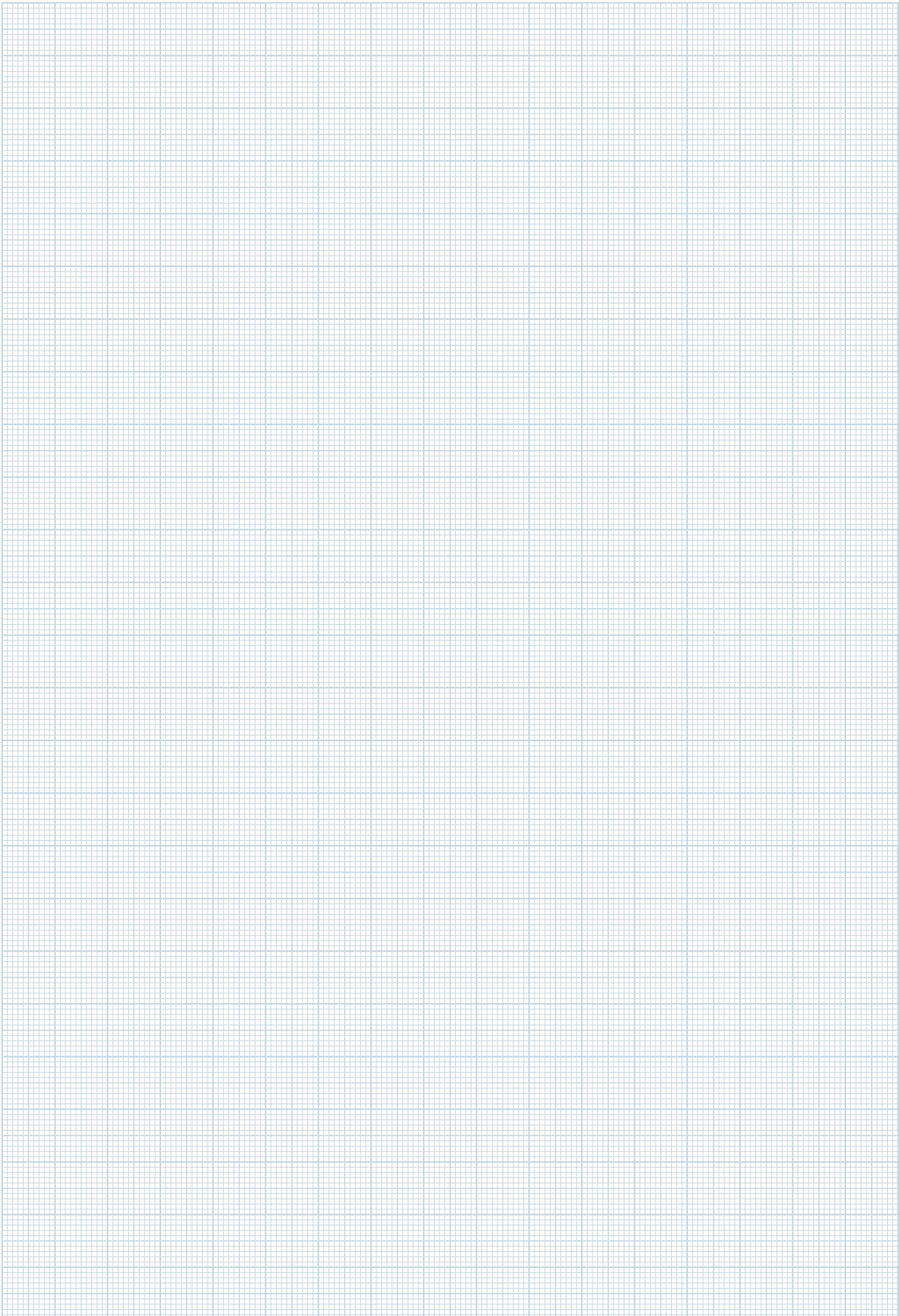
Alternatívaként az áttörés áthidalását M12-es menetesszárak segítségével lehet rögzíteni, a tűzvédelmi értékelés 3. melléklete szerint, amely a www.niedax.com honlapunkon található.

STIC... szerelése

Kábeltráfok távolsága = 300 mm . Rögzítési távolság $\leq 1,2$ m . Kábelterhelés $q \leq 20$ kg/m



A kábelhágcsókat $\geq M10$ méretű, engedélyezett dübelekkel rögzítik az oldalfalhoz. (lásd a „8. Rögzítőelemek“ fejezetet \rightarrow 254) vannak rögzítve.



3 SZABVÁNYOS TARTÓSZERKEZETEK

3.1 STL..., STM... és STIC... kábelhágcsók

Függőleges kábellétra

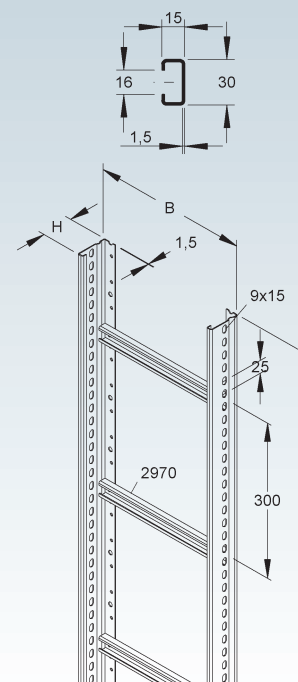
létrafok távolság 300 mm, végig perforált oldalakkal

Típus szám	Magas-ság H mm	Szé-lesség B mm	Hossz L mm	EAN kód	Súly kg/100 m	Legki-sebb cs.e.
S STL 60.203/6	60	200	6000	921300	267,72	6 m
S STL 60.303/6	60	300	6000	921324	292,88	6 m
S STL 60.403/6	60	400	6000	921348	318,03	6 m
F STL 60.203/6 F	60	200	6000	921706	295,50	6 m
F STL 60.303/6 F	60	300	6000	921720	323,17	6 m
F STL 60.403/6 F	60	400	6000	921744	350,84	6 m
E3 STL 60.203/6 E3	60	200	6000	906550	269,44	6 m
E3 STL 60.303/6 E3	60	300	6000	906567	294,75	6 m
E3 STL 60.403/6 E3	60	400	6000	906574	320,07	6 m
E5 STL 60.203/6 E5	60	200	6000	916467	272,16	6 m
E5 STL 60.303/6 E5	60	300	6000	916481	297,74	6 m
E5 STL 60.403/6 E5	60	400	6000	916504	323,31	6 m

A függőleges kábellétrák 3 m-es hosszban is szállíthatók.

A megfelelő kábelbilincseket megtalálja a "3.2 bilincsek SAS..., 85... valamint B... és BU... bilincs LW... vezető vályúval vagy anélkül" fejezetben

60



Függőleges kábellétra

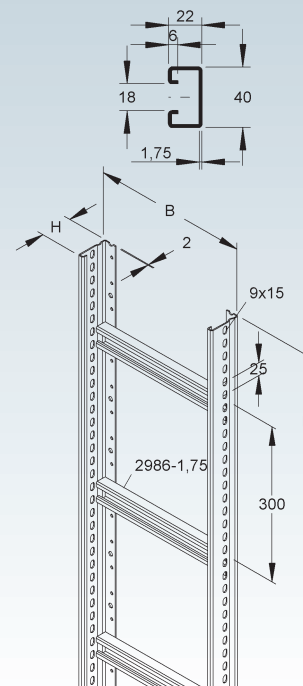
létrafok távolság 300 mm, végig perforált oldalakkal

Típus szám	Magas-ság H mm	Szé-lesség B mm	Hossz L mm	EAN kód	Súly kg/100 m	Legki-sebb cs.e.
S STM 60.203/6	60	200	6000	321308	376,83	6 m
S STM 60.303/6	60	300	6000	321407	424,04	6 m
S STM 60.403/6	60	400	6000	321506	471,26	6 m
S STM 60.503/6	60	500	6000	321605	518,47	6 m
S STM 60.603/6	60	600	6000	321704	565,68	6 m
F STM 60.203/6 F	60	200	6000	585601	415,85	6 m
F STM 60.303/6 F	60	300	6000	585700	467,79	6 m
F STM 60.403/6 F	60	400	6000	585809	519,72	6 m
F STM 60.503/6 F	60	500	6000	585908	571,65	6 m
F STM 60.603/6 F	60	600	6000	586004	623,59	6 m

A függőleges kábellétrák 3 m-es hosszban is szállíthatók.

A megfelelő kábelbilincseket megtalálja a "3.2 bilincsek SAS..., 85... valamint B... és BU... bilincs LW... vezető vályúval vagy anélkül" fejezetben

60



Függőleges kábellétra

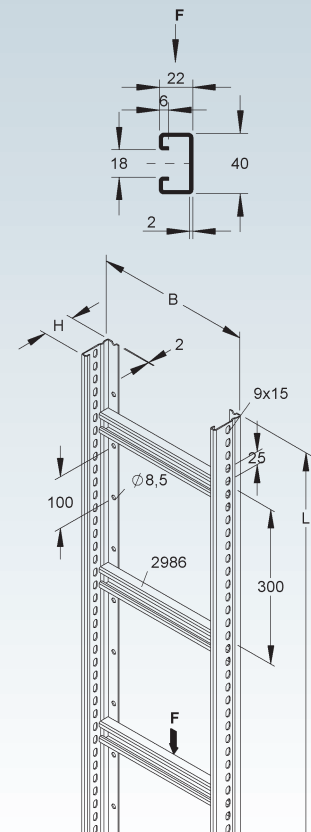
létrafok távolság 300 mm, végig perforált oldalakkal

Típus szám	Magas-ság H mm	Szé-lesség B mm	Hossz L mm	EAN kód	Súly kg/100 m	Legki-sebb cs.e.
E3 STM 60.203/6 E3	60	200	6000	906659	391,49	6 m
E3 STM 60.303/6 E3	60	300	6000	906666	444,83	6 m
E3 STM 60.403/6 E3	60	400	6000	906673	498,17	6 m

A függőleges kábellétrák 3 m-es hosszban is szállíthatók.

A megfelelő kábelbilincseket megtalálja a "3.2 bilincsek SAS..., 85... valamint B... és BU... bilincs LW... vezető vályúval vagy anélkül" fejezetben

60

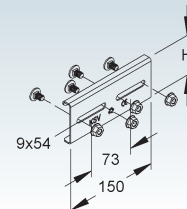


Összekötő

Típus szám	Magas-ság H mm	Tartozékok	EAN kód	Súly kg/100 db	Legki-sebb cs.e.
S KLVB 60/4 S	60	4 FLM 8X13 F	188123	25,64	20 db
F KLVB 60/4	60	4 FLM 8X13 F	346707	27,44	20 db
E5 KLVB 60/4 E5	60	4 SKM 8X16 E5	188215	22,58	20 db

Szükséges: toldásonként 2 db

60

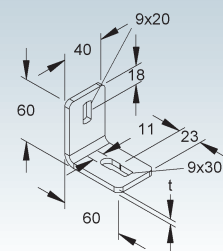


Fali sarokvas

egyenlő szárú

Típus szám	Anyag-vastagság t mm	Tartozékok	EAN kód	Súly kg/100 db	Legki-sebb cs.e.
F WWU 150/8	5	1 FLM 8X16 F	194506	19,11	50 db
E3 WWU 150/8 E3	4	1 FLM 8X16 E3	344307	14,87	50 db
E5 WWU 150/8 E5	4	1 SKM 8X16 E5	728909	14,62	50 db

padlóra, mennyezetre és falra szereléshez

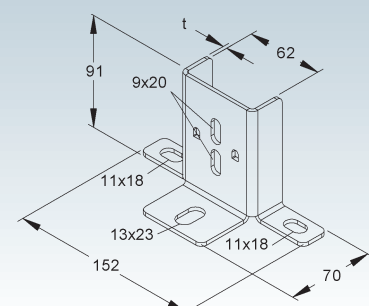


Kábelhágcsó rögzítő adapter

Típus szám	Anyag-vastagság t mm	Tartozékok	EAN kód	Súly kg/100 db	Legki-sebb cs.e.
F STBA 60 F	3	2 FLM 8X16 F	202782	38,69	20 db
E3 STBA 60 E3	3	2 FLM 8X16 E3	203093	35,59	20 db
E5 STBA 60 E5	3	2 SKM 8X16 E5	203116	35,33	20 db

STL 60... és STM 60... kábelhágcsók mennyezeti és padló rögzítéséhez

Lásd a Niedax GmbH. tűzvédelmi értékelését
Ilgény: 4 db. kábelhágcsónként



3 SZABVÁNYOS TARTÓSZERKEZETEK

3.1 STL..., STM... és STIC... kábelhágcsók

Függőleges kábellétra

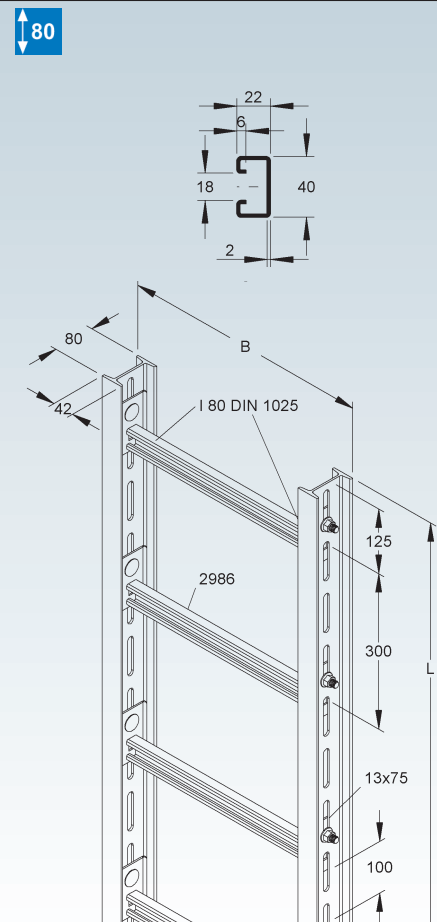
nehéz kivétel, DIN 1025 szerinti I80 I-profilból és 2986 C-sínből (C-profil), szerelésen

Típus szám	Magas-ság H mm	Szé-lesség B mm	Fok-távolság A mm	Tartozékok	EAN kód	Súly kg/100 m	Legki-sebb cs.e.
F STIC 86/203	80	280	300	40 FLM 12X30 F	323449	1.531,87	6 m
F STIC 86/303	80	380	300	40 FLM 12X30 F	323456	1.590,18	6 m
F STIC 86/403	80	480	300	40 FLM 12X30 F	323463	1.648,48	6 m
F STIC 86/503	80	580	300	40 FLM 12X30 F	323470	1.706,78	6 m
F STIC 86/603	80	680	300	40 FLM 12X30 F	323487	1.765,08	6 m

A függőleges kábellétra 3 m-es hosszban is szállítható (azonos méteráron).

Szállítástechnikai okok miatt a szállítás elemenként történik. A szállítmány tartalma: 30 cm-es létrafok távolságnál 20 létrafok 6 m szállítási hosszönként, 60 cm-es létrafok távolságnál 10 létrafok 6 m szállítási hosszönként.

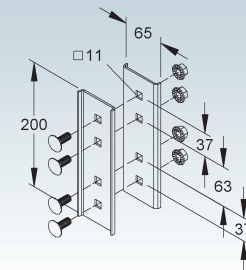
A megfelelő kábelbilincseket megtalálja a "3.2 bilincsek SAS..., 85... valamint B... és BU... bilincs LW... vezető vályúval vagy anélkül" fejezetben



Hosszösszekötő

Típus szám	Tartozékok	EAN kód	Súly kg/100 pár	Legki-sebb cs.e.
F VBI 80	4 FLM 10X25 F	199501	75,70	5 pár

Szükséges: toldásonként 1 pár

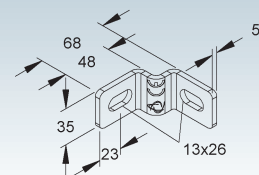


Fali sarokvas

egyenlő szárú

Típus szám	Tartozékok	EAN kód	Súly kg/100 db	Legki-sebb cs.e.
F WWI 80	1 FLM 12X30 F	193004	22,69	50 db

fali rögzítéshez



Azonosító tábla funkciómegtartó szerelési rendszerekhez

5 db. A4-es lap, német nyelven

Típus szám	EAN kód	Súly kg/100 Szett	Legki-sebb cs.e.
HB-ETI-NDX-KF DE-5	171750	0,00	1 SZETT

a funkciómegtartó kábeltálcák jelölésére

NIEDAX GROUP Niedax GmbH & Co.KG Tel: +49 (0) 2644/5606-0
 Asbacher Straße 141 www.niedax.com
 D-93545 Linz am Rhein

Kabelanlage E gemäß DIN 4102-12

Errichtungsdatum: _____

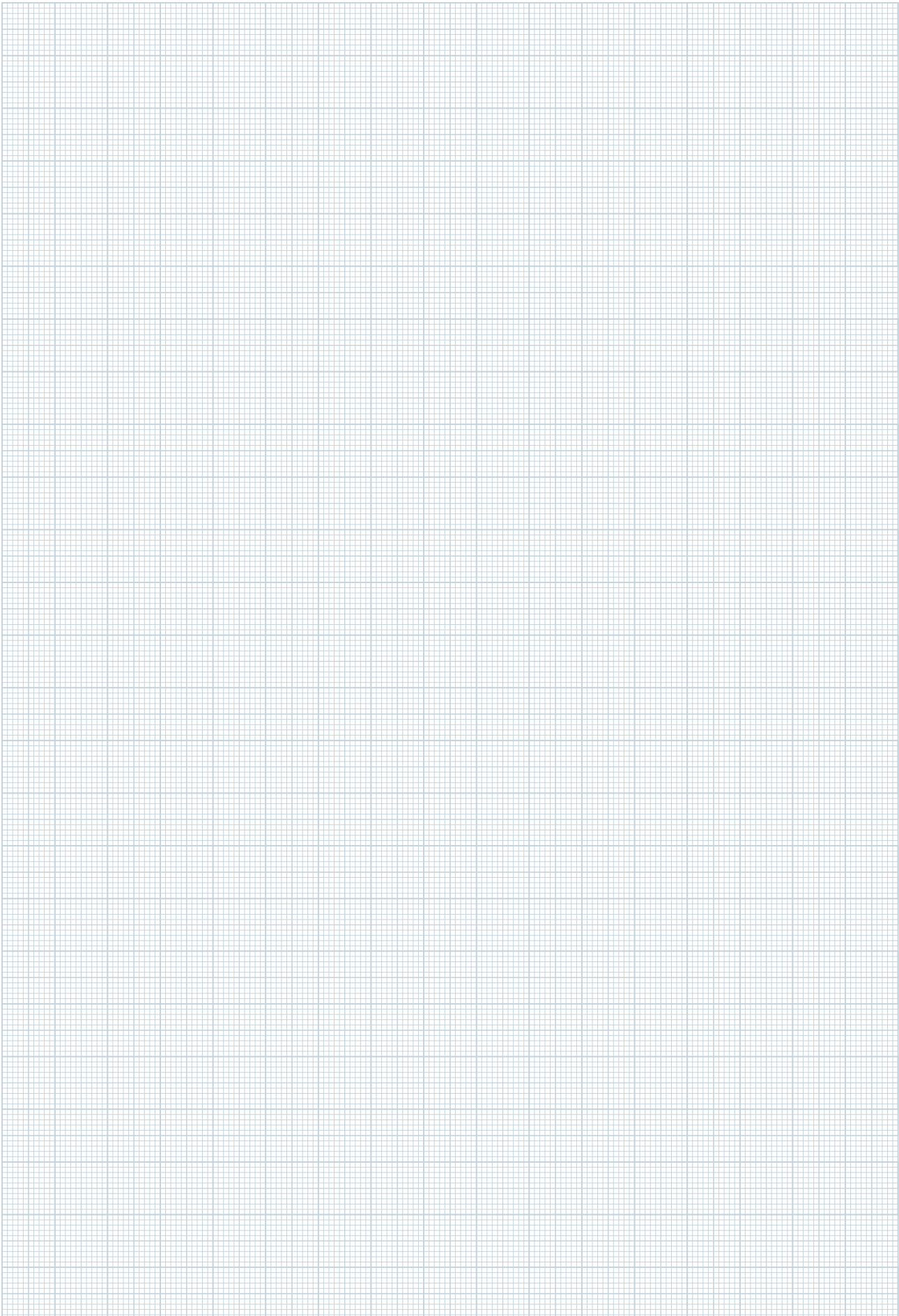
Errichter der Anlage: _____

Prüfzeugnis-Nr.: _____

Prüfzeugnis Inhaber: _____

ACHTUNG!
 Trasse nur für elektrischen Funktionserhalt



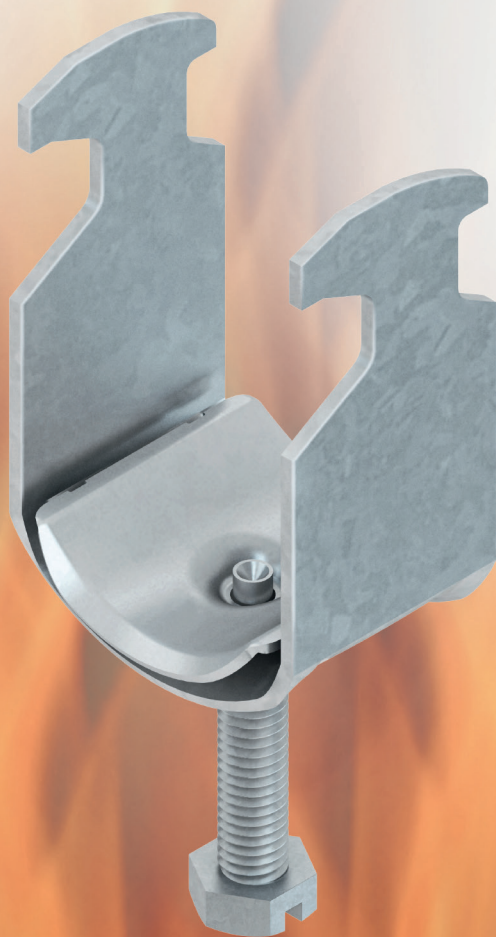


3 SZABVÁNYOS TARTÓSZERKEZETEK

3.2 SAS..., 85..., valamint B... és BU... bilincsek
LW... vezető vályúval vagy anélkül



← 240
← 241



3 SZABVÁNYOS TARTÓSZERKEZET

3.2 SAS..., 85..., valamint B... és BU... bilincsek LW... vezető vályúval vagy anélkül

A kábelszerelési rendszerek bilincsek SAS..., 85... valamint a B... és BU... vezető vályúval/anélkül LW... az úgynevezett szabványos tartószerkezethez megfelelnek az 1998. novemberi DIN 4102 12. részének pontos előírásainak és meghatározásainak.

Ez a szerelési rendszer lehetővé teszi az egyes kábelek gyors, rugalmas és helytakarékos fektetését. A szabványos tartószerkezetként való besorolása lehetővé teszi, hogy

Rögzítési távolság
 $a \leq 0,3 \text{ m}$ vagy $a \leq 0,6 \text{ m}$

A SAS... és 85... csavaros távtartó bilincsek, valamint a B... és BU... kengyelbilincsek LW... vezető vályúval vagy anélkül, horganyzott vagy rozsdamentes acélból készültek, és megfelelnek a DIN 4102 12. rész szerinti szabványos tartószerkezetek kritériumainak az E30-E90 tűzállósági osztályokban, és mind a falakon és mennyezeteken történő vízszintes, mind a függőleges kábelvezetéshez használhatók. A kengyelbilincsekkel és a C-profilú sínekkel történő vízszintes fali szerelésnél megfelelő intézkedéseket kell tenni lecsúszás ellen.

ASAS... és 85... csavaros távtartó bilincsek, valamint a B... és BU... kengyelbilincsek esetében az a rögzítési távolság $\leq 300 \text{ mm}$, a B... vagy BU... bilincsek LW... vezető vályúval esetében a rögzítési távolság $\leq 600 \text{ mm}$.

bármilyen funkciómegtartó kábellel/vezetékkel kombinálható legyen, amely rendelkezik a szabványos tartószerkezetekre történő fektetést szabályozó építési hatóságok által kiadott érvényes általános vizsgálati tanúsítvánnyal.

Ezen felül a kábelgyártók általános építésfelügyeleti vizsgálati tanúsítványai alapján lehetőség van kábelkötegek vagy eltérő szerelési távolságok alkalmazására.

Az aljzatba történő rögzítéshez használjon M6-os rögzítőelemeket a SAS... és 85... csavaros távtartó bilincsekhez és \geq M6-os rögzítőelemeket a kengyelbilincsek C-profilú sínjeihez. A rögzítési távolság DA (dűbelek távolsága) egy C-profil sín mentén $\leq 250 \text{ mm}$.

A SAS..., 85..., B... és BU... bilincsek további kábelspecifikus beépítési lehetőségei, mint például a kábelkötegelés vagy a nagyobb rögzítési távolságok, megtalálhatók a kábelgyártók általános építésfelügyeleti vizsgálati tanúsítványában.

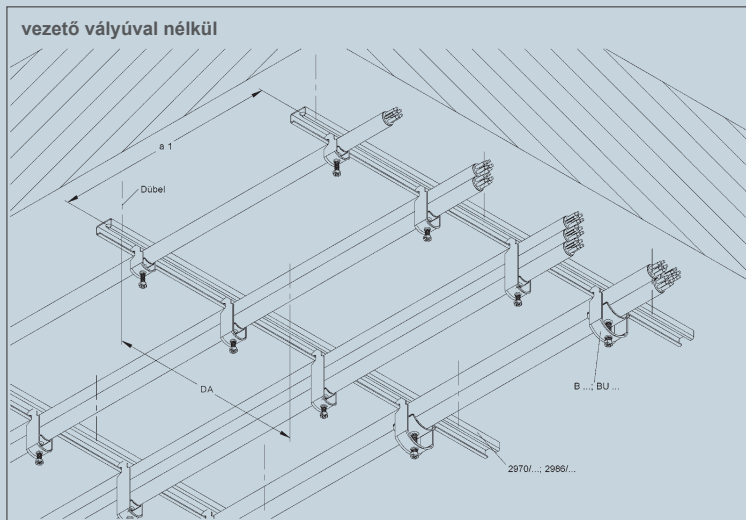
3 SZABVÁNYOS TARTÓSZERKEZETEK

3.2 SAS..., 85..., valamint B... és BU... bilincsek LW... vezető vályúval vagy anélkül



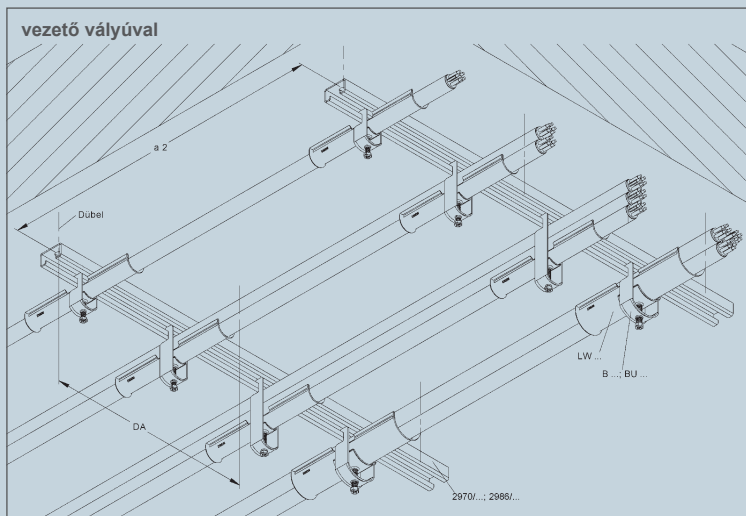
Összeszerelés B... és BU...

Rögzítési távolságok vezető vályú nélkül $a_1 \leq 300$ mm. Rögzítési távolságok vezető vályúval $a_2 \leq 600$ mm.



A B... vagy BU kengyelbilinccsel történő függőleges szerelés esetén a kábelek hatékony megtámasztásáról kell gondoskodni a 3500 mm-nél hosszabb folyamatos kábelvezetés esetén (lásd a „3.1. Kábelhágcsó” fejezetet). ➔ 120

Ilyen hűzésmentesítést (hatékony tehermentesítési megoldás) a „7. Hűzésmentesítés funkciómegtartó szerelési rendszerekhez” című fejezetben található. ➔ 248



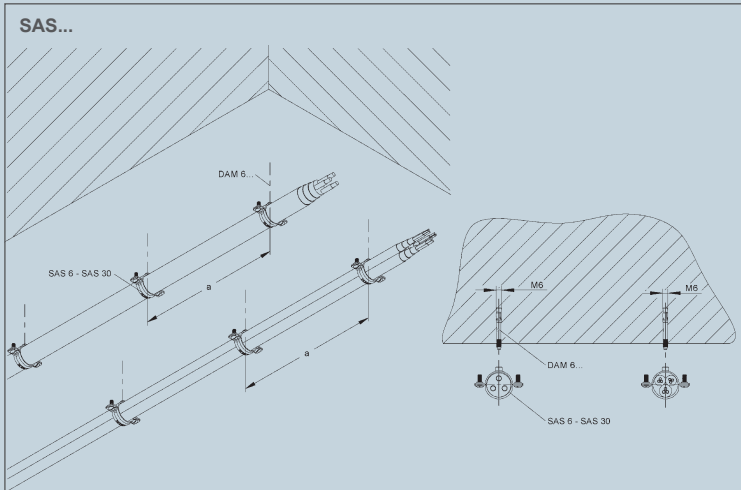
Ha a kábeleket vízszintesen fektetjük le a falra kengyelbilinccsekkel és C-profil sínrel, biztosítani kell, hogy a kengyelbilinccsek tűz esetén ne csússzanak ki oldalirányban a C-profilból. Figyelembe kell venni a szabványos tartószerkezetre vonatkozó szakvélemény utasításait. A horganyzott acélból készült változat alternatívájaként rozsdamentes acél is használható.

A DA rögzítési távolság (dűbelek távolsága) a C-profil sín mentén ≤ 250 mm. A profilsíneket $\leq M6$ méretű, engedélyezett dűbelekkel rögzítjük az építési aljzathoz/ falazathoz (lásd a „8. Rögzítőelemek” című fejezetet ➔ 254).



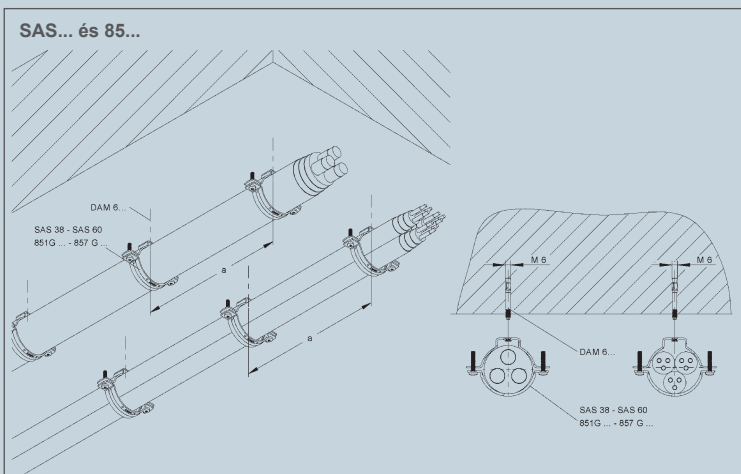
SAS... és 85... szerelése

Rögzítési távolság $a \leq 300$ mm



A 85... és SAS... és SAS... kábel- és csavaros távtartó bilincsekkel történő függőleges szerelés esetén 3500 mm-nél hosszabb, folyamatos kábelfutás esetén gondoskodni kell a kábelek hatékony megtámasztásáról (lásd a „3.1 Kábelhágcsó” fejezetet). ➔ 120

Ilyen húzásmentesítést (hatékony tehermentesítési megoldás) a „7. Húzásmentesítés funkciómegtartó szerelési rendszerekhez” című fejezetben található. ➔ 248



Figyelembe kell venni a szabványos tartószerkezetre vonatkozó szakértői véleményben szereplő magyarázatokat és megjegyzéseket. A horganyzott acélból készült változat helyett rozsdamentes acél is használható.

A kábel- és csavaros távtartó bilincseket az építési hatóságok által jóváhagyott M6-os dübelekkel rögzítik az építési aljzathoz/ falazathoz.

3 SZABVÁNYOS TARTÓSZERKEZETEK

3.2 SAS..., 85..., valamint B... és BU... bilincsek LW... vezető vályúval vagy anélkül

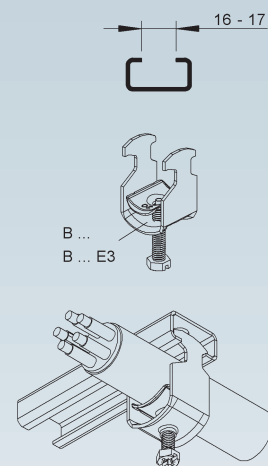
Kalapácsfejű kábelbilincs

nyomólappal

Típus szám	Kábel átmérőre mm	Csavarfej	Menet M	EAN kód	Súly kg/100 db	Legki- sebb cs.e.
F B 12	6 - 12	SK nyílással	6	047406	2,63	100 db
F B 14	10 - 14	SK nyílással	6	047505	2,78	100 db
F B 16	12 - 16	SK nyílással	6	047604	2,92	100 db
F B 18	14 - 18	SK nyílással	6	047703	3,14	100 db
F B 22	16 - 22	SK nyílással	6	047802	3,67	100 db
F B 26	22 - 26	SK nyílással	6	047901	4,10	100 db
F B 30	22 - 30	SK nyílással	6	048007	4,70	100 db
F B 34	28 - 34	SK nyílással	6	048106	6,07	100 db
F B 38	34 - 38	SK nyílással	6	048205	8,07	100 db
F B 42	34 - 42	SK nyílással	6	048304	8,61	100 db
F B 46	40 - 46	SK nyílással	8	048403	10,15	100 db
F B 50	46 - 50	SK nyílással	8	048502	10,55	50 db
F B 54	46 - 54	SK nyílással	8	048601	11,44	50 db
F B 58	52 - 58	SK nyílással	8	048700	12,00	50 db
F B 64	58 - 64	SK nyílással	8	048809	13,09	50 db
F B 70	64 - 70	SK nyílással	8	048908	14,49	50 db
F B 76	70 - 76	SK nyílással	8	049004	18,10	50 db
F B 82	76 - 82	SK nyílással	8	049103	18,76	50 db
F B 90	82 - 90	SK nyílással	8	049202	21,62	50 db
F B 100	90 - 100	SK nyílással	8	049301	23,55	25 db
F B 110	100 - 110	SK nyílással	8	049400	26,00	25 db
E3 B 14 E3	8 - 14	SK nyílással	6	081905	2,39	100 db
E3 B 18 E3	12 - 18	SK nyílással	6	082001	2,78	100 db
E3 B 22 E3	16 - 22	SK nyílással	6	082100	3,14	100 db
E3 B 26 E3	22 - 26	SK nyílással	6	082209	3,93	100 db
E3 B 30 E3	22 - 30	SK nyílással	6	082308	4,50	100 db
E3 B 34 E3	28 - 34	SK nyílással	6	082407	5,82	100 db
E3 B 38 E3	34 - 38	SK nyílással	6	082506	6,47	100 db
E3 B 42 E3	34 - 42	SK nyílással	6	082605	6,92	100 db
E3 B 46 E3	40 - 46	SK nyílással	8	082704	9,73	100 db
E3 B 50 E3	46 - 50	SK nyílással	8	082803	10,11	50 db
E3 B 54 E3	46 - 54	SK nyílással	8	082902	10,97	50 db
E3 B 58 E3	52 - 58	SK nyílással	8	083008	11,50	50 db
E3 B 64 E3	58 - 64	SK nyílással	8	083107	12,58	50 db
E3 B 70 E3	64 - 70	SK nyílással	8	083206	13,88	50 db
E3 B 76 E3	70 - 76	SK nyílással	8	083305	17,33	50 db

Az F kivitelnél az acélnyomóvályú anyaga, DIN EN 10346.

Felhasználható: C-profil 16-17 mm nyílással



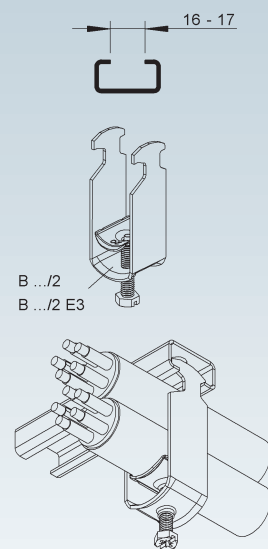
Kalapácsfejű kábelbilincs

nyomólappal

Típus szám	Kábel átmérőre mm	Csavarfej	Menet M	EAN kód	Súly kg/100 db	Legki- sebb cs.e.
F B 12/2	10 - 12	SK nyílással	6	049509	3,34	100 db
F B 14/2	12 - 14	SK nyílással	6	049608	3,73	100 db
F B 16/2	14 - 16	SK nyílással	6	049707	4,11	100 db
F B 18/2	16 - 18	SK nyílással	6	049806	4,44	100 db
F B 22/2	18 - 22	SK nyílással	6	049905	5,27	100 db
F B 26/2	22 - 26	SK nyílással	6	050000	5,94	100 db
F B 30/2	26 - 30	SK nyílással	6	050109	6,60	100 db
F B 34/2	30 - 34	SK nyílással	6	050208	8,42	100 db
F B 38/2	34 - 38	SK nyílással	6	050307	11,65	50 db
F B 42/2	38 - 42	SK nyílással	6	050406	11,99	50 db
F B 46/2	42 - 46	SK nyílással	8	050505	14,03	50 db
F B 50/2	46 - 50	SK nyílással	8	050604	15,08	50 db
E3 B 14/2 E3	12 - 14	SK nyílással	6	083404	3,14	100 db
E3 B 18/2 E3	16 - 18	SK nyílással	6	083503	3,82	100 db
E3 B 22/2 E3	20 - 22	SK nyílással	6	083602	4,42	100 db
E3 B 26/2 E3	24 - 26	SK nyílással	6	083701	5,69	100 db
E3 B 30/2 E3	26 - 30	SK nyílással	6	083800	6,32	100 db
E3 B 34/2 E3	32 - 34	SK nyílással	6	083909	8,07	100 db
E3 B 38/2 E3	36 - 38	SK nyílással	6	084005	9,06	50 db
E3 B 42/2 E3	40 - 42	SK nyílással	6	084104	9,80	50 db
E3 B 46/2 E3	44 - 46	SK nyílással	8	084203	13,44	50 db
E3 B 50/2 E3	48 - 50	SK nyílással	8	084302	14,45	50 db

Az F kivitelnél az acélnyomóvályú anyaga, DIN EN 10346.

Felhasználható: C-profil 16-17 mm nyílással



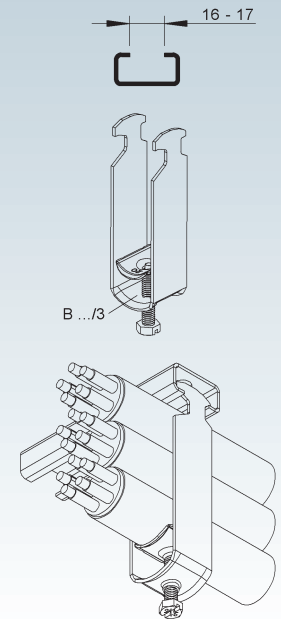
Kalapácsfejű kábelbilincs

nyomólappal

Típus szám	Kábel átmérőre mm	Csavarfej	Menet M	EAN kód	Súly kg/100 db	Legki- sebb cs.e.
F B 12/3	9 - 12	SK nyílással	6	050703	3,93	100 db
F B 14/3	12 - 14	SK nyílással	6	050802	4,73	100 db
F B 16/3	14 - 16	SK nyílással	6	050901	5,12	100 db
F B 18/3	16 - 18	SK nyílással	6	051007	5,45	100 db
F B 20/3	18 - 20	SK nyílással	6	051106	6,01	100 db
F B 22/3	20 - 22	SK nyílással	6	051205	6,58	100 db
F B 24/3	22 - 24	SK nyílással	6	051304	6,73	100 db
F B 26/3	24 - 26	SK nyílással	6	051403	7,66	100 db
F B 28/3	26 - 28	SK nyílással	6	051502	8,22	100 db
F B 30/3	28 - 30	SK nyílással	6	051601	8,32	100 db

Az F kivitelnél az acélnyomóvályú anyaga, DIN EN 10346.

Felhasználható: C-profil 16-17 mm nyílással



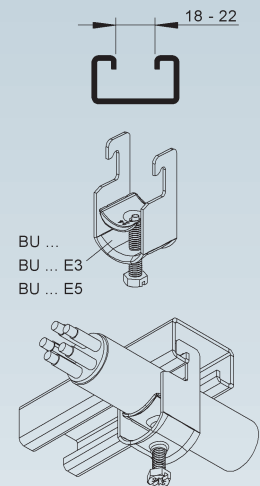
Univerzális kábelbilincs

nyomólappal

Típus szám	Kábel átmérőre mm	Csavarfej	Menet M	EAN kód	Súly kg/100 db	Legki- sebb cs.e.
F BU 12	6 - 12	SK nyílással	6	064601	2,83	100 db
F BU 14	10 - 14	SK nyílással	6	064700	3,16	100 db
F BU 16	12 - 16	SK nyílással	6	064908	3,30	100 db
F BU 18	14 - 18	SK nyílással	6	065004	3,46	100 db
F BU 22	16 - 22	SK nyílással	6	065103	3,91	100 db
F BU 26	22 - 26	SK nyílással	6	065202	4,33	100 db
F BU 30	22 - 30	SK nyílással	6	065301	4,81	100 db
F BU 34	28 - 34	SK nyílással	6	065400	6,06	100 db
F BU 38	34 - 38	SK nyílással	6	065509	8,03	100 db
F BU 42	34 - 42	SK nyílással	6	065608	8,61	100 db
F BU 46	40 - 46	SK nyílással	8	065707	9,95	100 db
F BU 50	46 - 50	SK nyílással	8	065806	10,31	50 db
F BU 54	46 - 54	SK nyílással	8	065905	11,25	50 db
F BU 58	52 - 58	SK nyílással	8	066001	11,88	50 db
F BU 64	58 - 64	SK nyílással	8	066100	12,68	50 db
F BU 70	64 - 70	SK nyílással	8	066209	14,15	50 db
F BU 76	70 - 76	SK nyílással	8	066308	17,83	50 db
F BU 82	76 - 82	SK nyílással	8	066407	18,40	50 db
F BU 90	82 - 90	SK nyílással	8	066506	20,34	50 db
F BU 100	90 - 100	SK nyílással	8	066605	22,62	25 db
F BU 110	100 - 110	SK nyílással	8	066704	24,77	25 db
E3 BU 12 E3	6 - 12	SK nyílással	6	757701	2,56	100 db
E3 BU 14 E3	10 - 14	SK nyílással	6	757800	2,85	100 db
E3 BU 18 E3	14 - 18	SK nyílással	6	757909	2,95	100 db
E3 BU 22 E3	18 - 22	SK nyílással	6	758005	3,50	100 db
E3 BU 26 E3	22 - 26	SK nyílással	6	758104	4,37	100 db
E3 BU 30 E3	26 - 30	SK nyílással	6	758203	4,90	100 db
E3 BU 34 E3	30 - 34	SK nyílással	6	758302	6,16	100 db
E3 BU 38 E3	34 - 38	SK nyílással	6	758401	6,83	100 db
E3 BU 42 E3	38 - 42	SK nyílással	6	758500	7,27	100 db
E3 BU 46 E3	42 - 46	SK nyílással	8	758609	9,38	100 db
E3 BU 50 E3	46 - 50	SK nyílással	8	758708	9,90	50 db
E3 BU 54 E3	50 - 54	SK nyílással	8	758807	10,62	50 db
E3 BU 58 E3	54 - 58	SK nyílással	8	758906	11,23	50 db
E5 BU 12 E5	6 - 12	SK nyílással	6	890507	2,58	100 db
E5 BU 14 E5	10 - 14	SK nyílással	6	890101	2,73	100 db
E5 BU 18 E5	12 - 18	SK nyílással	6	890149	2,98	100 db
E5 BU 22 E5	16 - 22	SK nyílással	6	890163	3,36	100 db
E5 BU 26 E5	22 - 26	SK nyílással	6	890187	4,41	100 db
E5 BU 30 E5	22 - 30	SK nyílással	6	890200	4,96	100 db

Az F kivitelnél az acélnyomóvályú anyaga, DIN EN 10346.

Felhasználható: C-profil 18-22 mm nyílással



3 SZABVÁNYOS TARTÓSZERKEZETEK

3.2 SAS..., 85..., valamint B... és BU... bilincsek LW... vezető vályúval vagy anélkül

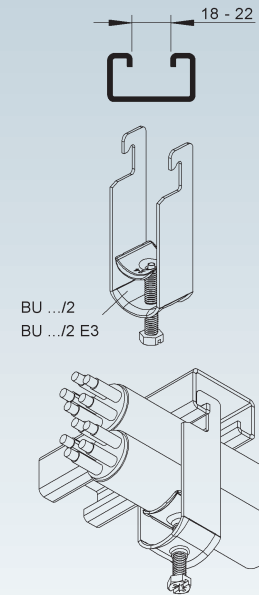
Univerzális kábelbilincs

nyomólappal

Típus szám	Kábel átmérőre mm	Csavarfej	Menet M	EAN kód	Súly kg/100 db	Legkisebb cs.e.
F BU 12/2	10 - 12	SK nyílással	6	066803	3,67	100 db
F BU 14/2	12 - 14	SK nyílással	6	066902	4,14	100 db
F BU 16/2	14 - 16	SK nyílással	6	067008	4,37	100 db
F BU 18/2	16 - 18	SK nyílással	6	067107	4,64	100 db
F BU 22/2	18 - 22	SK nyílással	6	067206	5,40	100 db
F BU 26/2	22 - 26	SK nyílással	6	067305	6,21	100 db
F BU 30/2	26 - 30	SK nyílással	6	067404	6,87	100 db
F BU 34/2	30 - 34	SK nyílással	6	067503	8,36	100 db
F BU 38/2	34 - 38	SK nyílással	6	067602	11,45	50 db
F BU 42/2	38 - 42	SK nyílással	6	067701	12,43	50 db
F BU 46/2	42 - 46	SK nyílással	8	067800	13,91	50 db
F BU 50/2	46 - 50	SK nyílással	8	067909	14,92	50 db
E3 BU 12/2 E3	10 - 12	SK nyílással	6	759002	3,26	100 db
E3 BU 14/2 E3	12 - 14	SK nyílással	6	759101	3,48	100 db
E3 BU 16/2 E3	14 - 16	SK nyílással	6	759156	3,86	100 db
E3 BU 18/2 E3	16 - 18	SK nyílással	6	759200	4,09	100 db
E3 BU 22/2 E3	18 - 22	SK nyílással	6	759309	4,77	100 db
E3 BU 26/2 E3	22 - 26	SK nyílással	6	759408	5,95	100 db
E3 BU 30/2 E3	26 - 30	SK nyílással	6	759507	6,97	100 db
E3 BU 34/2 E3	30 - 34	SK nyílással	6	759606	8,47	100 db
E3 BU 38/2 E3	34 - 38	SK nyílással	6	759705	9,43	50 db
E3 BU 42/2 E3	38 - 42	SK nyílással	6	759804	10,18	50 db
E3 BU 46/2 E3	42 - 46	SK nyílással	6	759903	13,34	50 db
E3 BU 50/2 E3	46 - 50	SK nyílással	8	760008	14,31	50 db

Az F kivételnél az acélnyomóvályú anyaga, DIN EN 10346.

Felhasználható: C-profil 18-22 mm nyílással



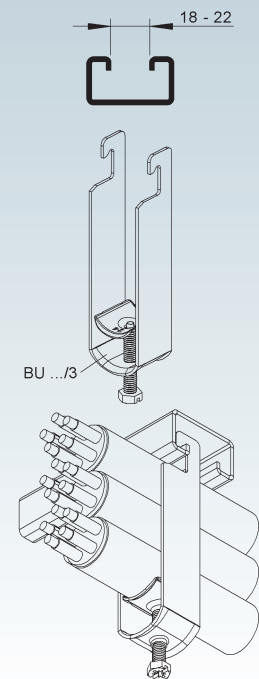
Univerzális kábelbilincs

nyomólappal

Típus szám	Kábel átmérőre mm	Csavarfej	Menet M	EAN kód	Súly kg/100 db	Legkisebb cs.e.
F BU 12/3	10 - 12	SK nyílással	6	068005	4,61	100 db
F BU 14/3	12 - 14	SK nyílással	6	068104	5,11	100 db
F BU 16/3	14 - 16	SK nyílással	6	068203	5,47	100 db
F BU 18/3	16 - 18	SK nyílással	6	068302	5,83	100 db
F BU 20/3	18 - 20	SK nyílással	6	068401	6,27	100 db
F BU 22/3	20 - 22	SK nyílással	6	068500	6,91	100 db
F BU 24/3	22 - 24	SK nyílással	6	068609	7,48	100 db
F BU 26/3	24 - 26	SK nyílással	6	068708	7,87	100 db
F BU 28/3	26 - 28	SK nyílással	6	068807	8,35	100 db
F BU 30/3	28 - 30	SK nyílással	6	068906	8,82	100 db

Az F kivételnél az acélnyomóvályú anyaga, DIN EN 10346.

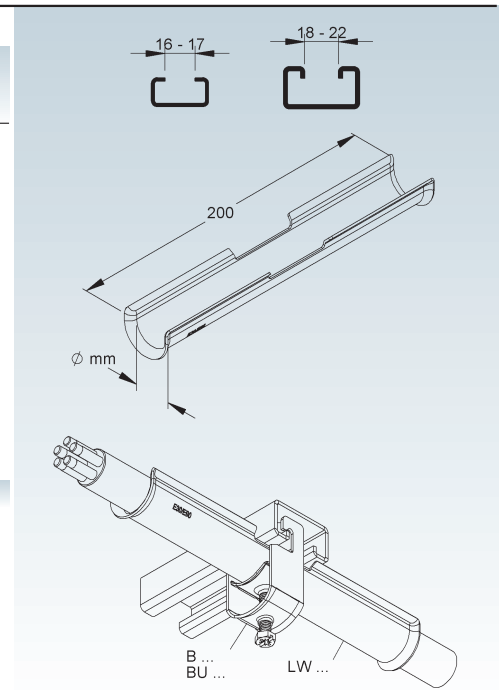
Felhasználható: C-profil 18-22 mm nyílással



Vezető vályú minden kengyelbilincshez

Típus szám	Kábel átmérőre mm	EAN kód	Súly kg/100 db	Legki- sebb cs.e.
S LW 16	8 - 13	113408	7,41	100 db
S LW 22	13 - 19	113507	9,27	100 db
S LW 26	19 - 23	113606	10,52	100 db
S LW 34	23 - 31	113705	13,00	100 db
S LW 38	31 - 36	113804	14,24	100 db
S LW 42	36 - 40	113903	15,48	100 db
S LW 46	39 - 43	114009	16,73	100 db
S LW 50	43 - 47	114108	17,97	50 db
S LW 54	47 - 51	114207	19,21	50 db
S LW 58	51 - 55	787609	20,45	50 db
S LW 64	55 - 61	787708	22,32	50 db
S LW 70	61 - 67	794508	24,18	50 db
S LW 76	67 - 73	794607	26,04	50 db
S LW 82	73 - 79	794706	27,91	50 db

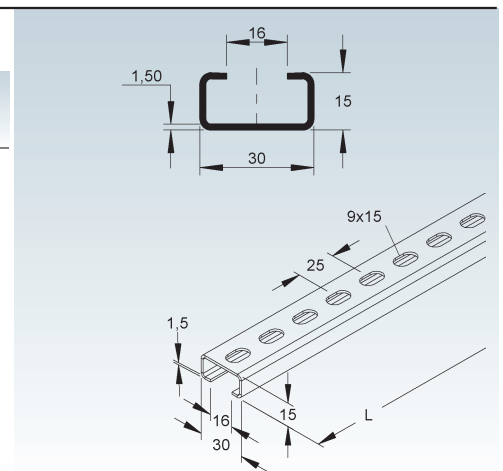
a érintkezési felület megnövelésére



C-sín típus 2970

C-profil, 16 mm nyílású, DIN EN 60715 szerinti, perforált

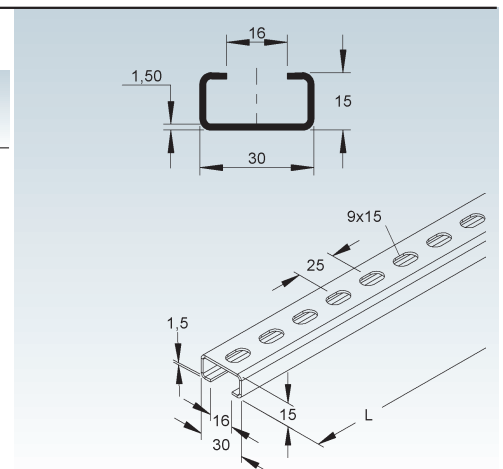
Típus szám	Hossz L mm	Perforáció mm	Lyuk- távolság mm	EAN kód	Súly kg/100 m	Legki- sebb cs.e.
S 2970/2 SL	2000	9x15	25	030309	69,94	10 x 2 m



C-sín típus 2970

C-profil, perforáció mérete 16 mm, DIN EN 60715 szerint, egyedi lyukasztással

Típus szám	Hossz L mm	Perforáció mm	Lyuk- távolság mm	EAN kód	Súly kg/100 m	Legki- sebb cs.e.
E3 2970/2 E3L	2000	9x15	25	038107	70,38	10 x 2 m
E3 2970/6 E3L	6000	9x15	25	342204	70,38	10 x 6 m



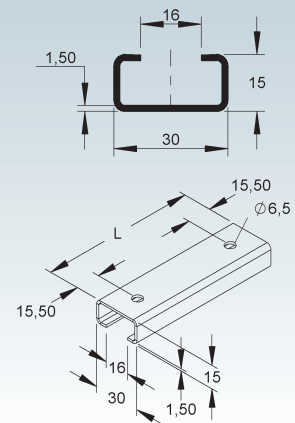
3 SZABVÁNYOS TARTÓSZERKEZETEK

3.2 SAS..., 85..., valamint B... és BU... bilincsek LW... vezető vályúval vagy anélkül

C-sín típus 2970

C-profil, 16 mm nyílású, DIN EN 60715 szerinti, 2 vég perforációval

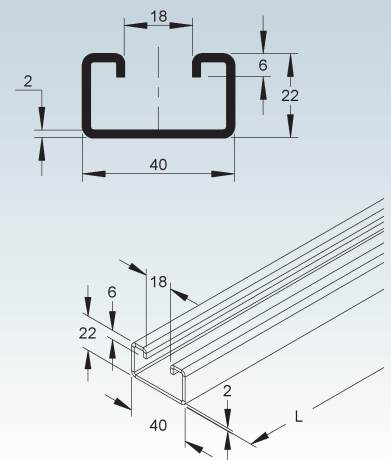
Típus szám	Hossz L	Perforáció	EAN kód	Súly kg/100 db	Legki- sebb cs.e.
	mm	mm			
S 2970/100-2 SL	100	2xØ6,5	037841	7,47	100 db
S 2970/200-2 SL	200	2xØ6,5	037308	15,02	50 db
S 2970/300-2 SL	300	2xØ6,5	037605	22,56	50 db
S 2970/400-2 SL	400	2xØ6,5	037209	30,11	50 db
S 2970/500-2 SL	500	2xØ6,5	037704	37,66	25 db



C-sín típus 2986

C-profil, 18 mm nyílású, DIN EN 60715 szerinti, perforálatlan

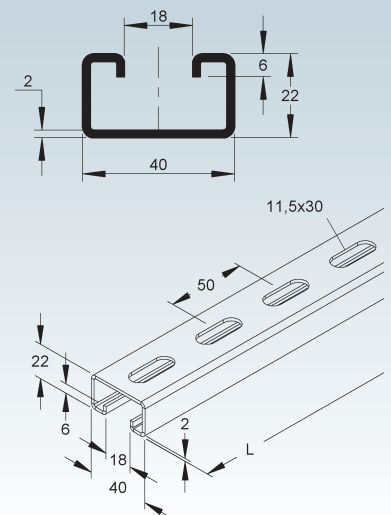
Típus szám	Hossz L	Átlyukasztás kétoldali	EAN kód	Súly kg/100 m	Legki- sebb cs.e.
	mm				
S 2986/2 SO	2000	-	044009	159,01	5 x 2 m
F 2986/2 FO	2000	✓	043705	178,40	5 x 2 m



C-sín típus 2986

C-profil, 18 mm nyílású, DIN EN 60715 szerinti, perforált

Típus szám	Hossz L	Perforáció	Lyuk- távolság	EAN kód	Súly kg/100 m/db	Legki- sebb cs.e.
	mm	mm	mm			
S 2986/2 SL	2000	11,5x30	50	899722	149,07	5 x 2 m
S 2986/3 SL	3000	11,5x30	50	193158	149,07	5 x 3 m
S 2986/6 SL	6000	11,5x30	50	032259	149,07	5 x 6 m
F 2986/100 FL	100	11,5x30	50	873104	16,40	1 db
F 2986/200 FL	200	11,5x30	50	873128	32,79	1 db
F 2986/300 FL	300	11,5x30	50	873142	49,19	1 db
F 2986/400 FL	400	11,5x30	50	873166	65,59	1 db
F 2986/500 FL	500	11,5x30	50	873180	81,98	1 db
F 2986/600 FL	600	11,5x30	50	193134	98,38	1 db
F 2986/2 FL	2000	11,5x30	50	043750	163,97	5 x 2 m
F 2986/3 FL	3000	11,5x30	50	193165	163,97	2 x 3 m
F 2986/6 FL	6000	11,5x30	50	032204	163,97	6 m
E3 2986/3 E3L	3000	11,5x30	50	342228	150,02	5 x 3 m
E5 2986/3 E5L	3000	11,5x30	50	728923	151,53	5 x 3 m
E5 2986/6 E5L	6000	11,5x30	50	728954	151,54	5 x 6 m

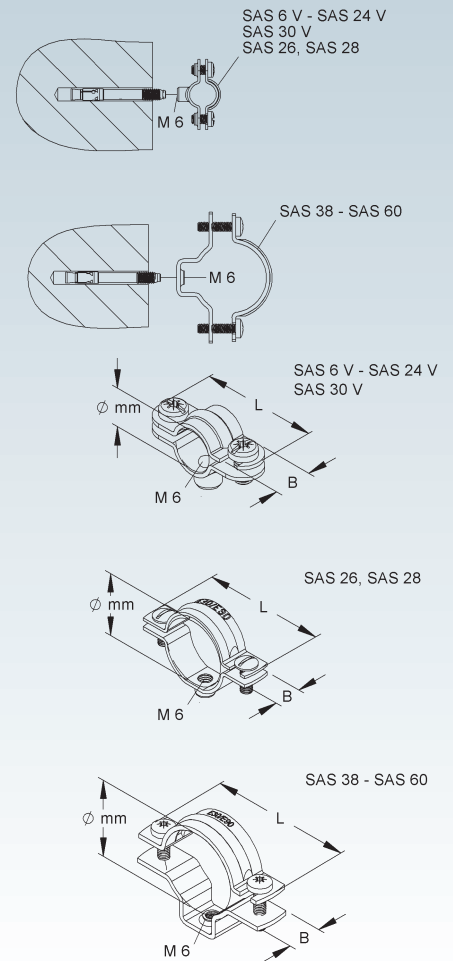


Csavaros távtartó bilincs

M6 belső csatlakozómenettel

Típus szám	Szélesség B mm	Hossz L mm	Kábel átmérőre mm	Metrikus csövekhez	EAN kód	Súly kg/100 db	Legkisebb cs.e.
V SAS 6 V	12	31	5 - 6	-	733002	0,92	50 db
V SAS 8 V	12	33	7,5 - 10	-	733101	0,95	50 db
V SAS 10 V	12	35	10 - 11	-	733200	1,02	50 db
V SAS 12 V	12	37	11 - 13	12	733309	1,20	50 db
V SAS 14 V	12	39	13 - 15	-	733408	1,25	50 db
V SAS 16 V	12	44	15 - 17	16	733507	1,32	50 db
V SAS 18 V	12	45	17 - 19	-	733606	1,40	50 db
V SAS 20 V	12	45	19 - 21	20	733705	1,46	50 db
V SAS 22 V	12	47	21 - 23	-	733804	1,55	50 db
V SAS 24 V	12	49	23 - 25	25	733903	1,59	50 db
V SAS 26 V	12	54	25 - 27	25	734009	1,64	50 db
G SAS 28	12	56	27 - 29	-	734108	1,75	100 db
V SAS 30 V	12	58	28 - 30	-	734207	1,82	50 db
G SAS 38	16	69	29 - 38	32	734603	5,13	25 db
G SAS 47	16	79,5	38 - 47	40	734948	6,01	20 db
G SAS 55	18	89	47 - 55	50	735303	7,44	20 db
G SAS 60	18	100	55 - 63	63	735501	8,31	20 db

Kábel- és elektromos szerelési csövekhez DIN EN 61386-21 szerint



Cső- és kábel távtartó bilincs

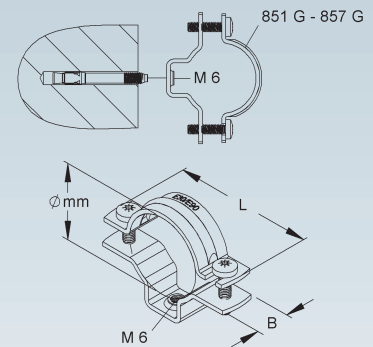
M6 belső csatlakozómenettel

Típus szám	Szélesség B mm	Hossz L mm	Kábel átmérőre mm	Metrikus csövekhez	EAN kód	Súly kg/100 db	Legkisebb cs.e.
S 851 G	14	49,5	15 - 19	16	012800	2,40	50 db
S 852 G	14	53	19 - 24	20	013104	2,62	50 db
S 853 G	14	59	24 - 29	25	013203	4,07	50 db
S 854 G	16	69	29 - 38	32	013302	5,13	25 db
S 855 G	16	79,5	38 - 47	40	013401	6,01	20 db
S 856 G	18	89	47 - 55	50	013500	7,49	20 db
S 857 G	18	100	55 - 63	63	013609	8,31	20 db
F 851 G F	14	49,5	15 - 19	16	923304	2,52	50 db
F 852 G F	14	53	19 - 24	20	923328	2,75	50 db
F 853 G F	14	59	24 - 29	25	923342	4,28	50 db
F 854 G F	16	69	29 - 38	32	923366	5,39	25 db
F 855 G F	16	79,5	38 - 47	40	923380	6,32	20 db
F 856 G F	18	89	47 - 55	50	923403	7,88	20 db
F 857 G F	18	100	55 - 63	63	923427	8,74	20 db
E5 851 G E5	14	49,5	15 - 19	16	923441	2,44	50 db
E5 852 G E5	14	53	19 - 24	20	923465	2,66	50 db
E5 853 G E5	14	59	24 - 29	25	923489	4,14	50 db
E5 854 G E5	16	69	29 - 38	32	923502	5,21	25 db
E5 855 G E5	16	79,5	38 - 47	40	923526	6,12	20 db
E5 856 G E5	18	89	47 - 55	50	923540	7,62	20 db
E5 857 G E5	18	100	55 - 63	63	923564	8,45	20 db

legfeljebb 8 mm-es menethosszúságú csavaros dübelek csavarozásához

Kábel- és elektromos szerelési csövekhez DIN EN 61386-21 szerint

S-es kivétel esetében a csavarok galvanikusan horganyzottak.
Az F-es kivétel esetében a csavarok rozsdamentes E3-as kivételűek.



3 SZABVÁNYOS TARTÓSZERKEZETEK

3.2 SAS..., 85..., valamint B... és BU... bilincsek LW... vezető vályúval vagy anélkül

Azonosító tábla funkciómegtartó szerelési rendszerekhez

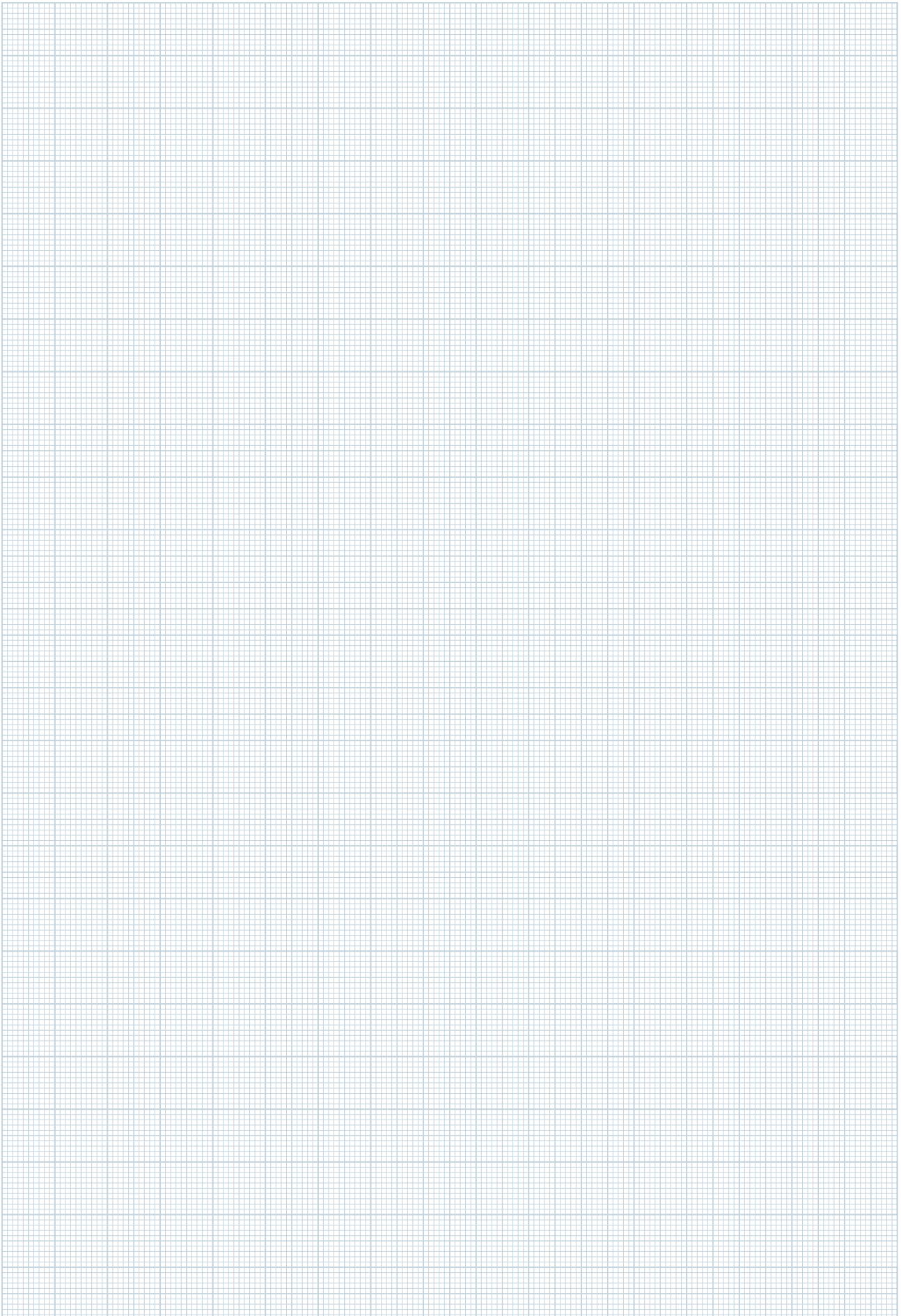
5 db. A4-es lap, német nyelven

Typus szám	EAN kód	Súly kg/100 Szett	Legkisebb cs.e.
HB-ETI-NDX-KF DE-5	171750	0,00	1 SZETT

zur Kennzeichnung von Funktionserhalt Kabeltrassen

	<small>Niedax GmbH & Co.KG Asbacher Straße 141 D-53545 Linz am Rhein</small>	<small>Tel: +49 (0) 2644/5606-0 www.niedax.com</small>	ACHTUNG! Trasse nur für elektrischen Funktionserhalt 
Kabelanlage E _____ gemäß DIN 4102-12 			
Errichtungsdatum: _____			
Errichter der Anlage: _____			
Prüfzeugnis-Nr.: _____			
Prüfzeugnis Inhaber: _____			





3 SZABVÁNYOS TARTÓSZERKEZETEK

3.3 KL... kábellétra



3 SZABVÁNYOS TARTÓSZERKEZET

3.3 KL... kábellétra

A KL 60... szabványos tartószerkezet pontosan megfelel az 1998. novemberi DIN 4102 12. rész 12. pontjában foglalt előírásoknak és meghatározásoknak.

Ezzel a szerelési rendszerrel teljesítjük a VDE CEA irányelv szerinti vízáteresztő képességre vonatkozó követelményeket a sprinklerrendszerek területén, feltéve, hogy az alkalmazott funkciómegtartó kábelek VDS jóváhagyással rendelkeznek.

Rögzítési távolság $a \leq 1,2$ m

Kábelterhelés $q \leq 20$ kg/m

Ez a vízszintes kábelvezetési mód megfelel a DIN 4102 12. rész szerinti szabványos tartószerkezet minden kritériumának az E30-E90 tűzállósági osztályok esetében. A 60 mm-es oldalmagasságú kábellétra 200, 300 és 400 mm szélességben kapható.

A támasztási felület növelése érdekében a KL... kábellétra 150 mm-es létrafok-távolsággal rendelkezik. A 2970-es C-profilú, 16 mm nyílásszélességű lépcsőfokokhoz B... típusú bilincsek a megfelelőek.

Az illesztés két KLVB 60/4 összekötővel és 4 db. FLM 8X13 F csavarral történik.

A fali szereléshez a KTAG 200, KTAG 300 és KTAG 400 falitartókat használják, amelyek a tartó csúcsán hegesztett négyszögletes csővel rendelkeznek. A négyszögletes cső segítségével a szükséges kiegészítő függesztés M10-es vagy M12-es menetesszárral függőlegesen a mennyezetre, vagy a WAWG 12 fali csatlakozó adapterrel 45°-ban vissza a falra vezethető.

A szabványos tartószerkezetként való besorolásuk lehetővé teszi, hogy bármilyen funkciómegtartó kábelrel/vezetékekkel kombinálhatók, amely rendelkezik a szabványos tartószerkezetekre való felszerelést szabályozó építési hatóságok által kiadott érvényes általános vizsgálati tanúsítvánnyal.

A menetesszár közvetlenül a mennyezetbe rögzíthető egy jóváhagyott dübellel. Erre a célra opcionálisan a DBG 12 földemkengyel használható, amellyel a furattávolságok eltérései vagy az építési aljzat egyenetlenségei kiegyenlíthetők.

Alternatívaként a KTAG... és KTUG... tartóval történő szerelést helyettesíthetjük a KTA és KTU tartóval valamint a KAWG 12 tartóadapterrel is (kivételesen a WAWG 12 használatakor). A KAWG 12 tartóadapter segítségével a kívánt kiegészítő függesztés a tartócsúcsra szerelhető. A KTAG vagy KTUG hegesztett négyszögletes csövét helyettesíti.



A fali rögzítés alternatívaként a KTAF 200, KTAF 300 és KTAF 400 fali tartókkal is elvégezhető. Ezzel a tartóval a tartó csúcsán lévő kiegészítő függesztés megszűnik.

A falitartók rögzítése egy \geq M12-es csavarral történik.










Az anyagigény

A függesztés szerkezetének anyagigénye függesztési egységenként:

HUF 50/... függőoszlop

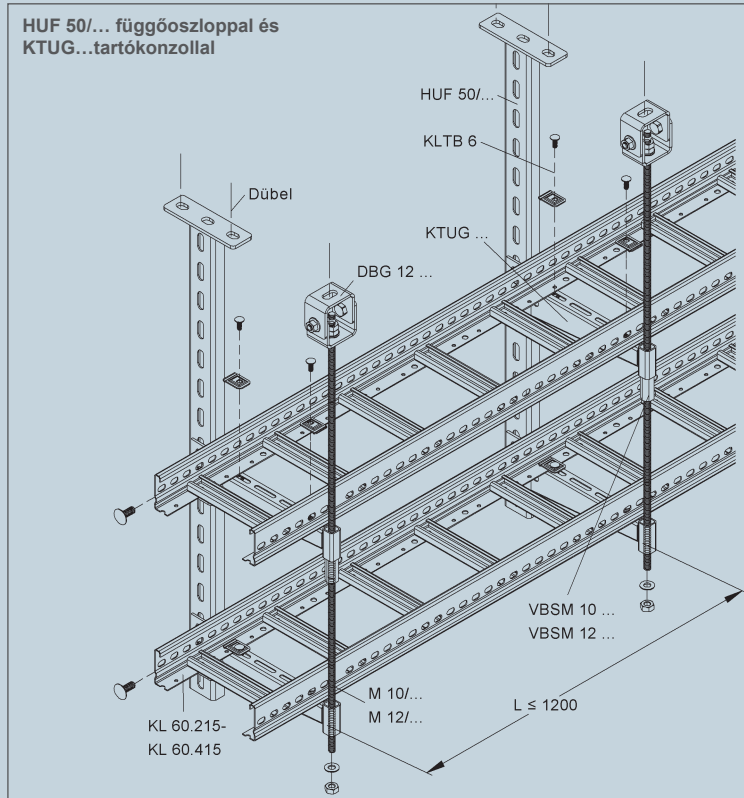
Megnevezés	Típus		
Függőoszlop	HUF 50/...	1	1
Tartókonzol vagy Tartókonzol adapterrel	KTUG 200 - 400 KTU 200 - 400 KAWG 12	1 1 1	2 2 2
Menetesszár	M 10/... ill. M 12/...	1	2
Összekötő karmantyú	VBSM 10 ill. VBSM 12	-	1
Födémkengyel	DBG 12 (opcionális)	1	1
Kábellétra rögzítő	KLTB 6	2	4
Dűbel (Függőoszlop)	M10	2	2
Dűbel (Menetesszár)	M10 ill. M12	1	1

HDUF 50/...függőoszlop

Megnevezés	Típus									
Függőoszlop	HDUF 50/...	1	1	1	1	1	1	1	1	1
Tartókonzol vagy Tartókonzol adapterrel	KTUG 200 - 400 KTU 200 - 400 KAWG 12	1 1 1	2 2 2	2 2 2	3 3 3	4 4 4	3 3 3	4 4 4	5 5 5	6 6 6
Menetesszár	M 10/... ill. M 12/...	1	2	2	3	4	3	4	5	6
Összekötő karmantyú	VBSM 10 ill. VBSM 12	-	-	1	1	2	2	2	3	4
Födémkengyel	DBG 12 (opcionális)	1	2	1	2	2	1	2	2	2
Kábellétra rögzítő	KLTB 6	2	4	4	6	8	6	8	10	12
Dűbel (Függőoszlop)	M10	2	2	2	2	2	2	2	2	2
Dűbel (Menetesszár)	M10 ill. M12	1	2	1	2	2	1	2	2	2

Mennyezeti szerelés

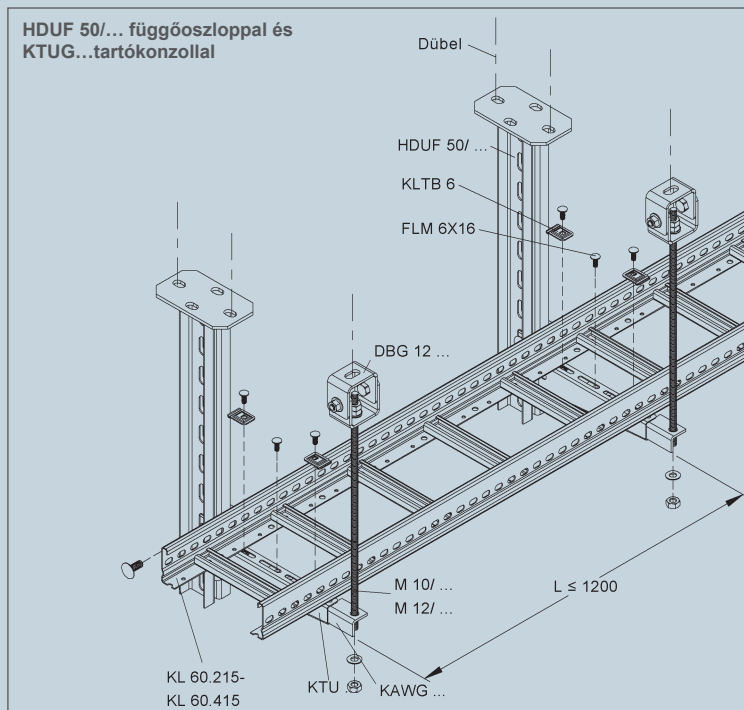
Tartókonzol hossza = kábeltrá szélessége . Kábeltrá szélessége B 200 - 400 mm . Rögzítési távolság a $\leq 1,2$ m . Kábelterhelés $q \leq 20$ kg/m



Kábeltrák 60 mm-es oldalmagassággal, 200-400 mm szélességben (KL 60.215 - KL 60.415) mennyezeti szereléshez használatosak. Két KL 60... kábeltrá összekapcsolása a KLVB 60/4 hosszirányú összekötővel történik, összekötőnként 4 db. FLM 8X13 F csavarral. A kábeltrákat 2 db. KLTB 6 kábeltrárögzítővel rögzítjük a falitartókhoz.

1. A meneteszár a DBG 12 csuklós földékkengyel nélkül is rögzíthető közvetlenül a tömormennyezethez, tűzvédelmi szempontból igazolt rögzítőelemekkel.
2. A 2 és 3 szintes függesztésekhez a VBSM 10 /VBSM 12 összekötő karmantyút kell felszerelni.




A szabványos tartószerkezetre vonatkozó szakértői véleményben szereplő magyarázatokat és megjegyzéseket figyelembe kell venni.





Az anyagigény

A függesztés szerkezetének anyagigénye függesztési egységenként:

KTAG... és KTA... falitartó

Megnevezés	Típus			
Falitartó	KTAG 200 - 400	1	2	3
vagy Falitartó adapterrel	KTA 200 - 400 KAWG 12	1 1	2 2	3 3
Menetesszár	M 10/... ill. M 12/...	1	2	3
Összekötő karmantyú	VBSM 10 ill. VBSM 12	-	1	2
Födémkengyel	DBG 12 (opcionális)	1	1	1
Kábellétra rögzítő	KLTB 6	2	4	6
Dűbel (Falitartó)	M10	1	1	3
Dűbel (Menetesszár)	M10 ill. M12	1	1	1

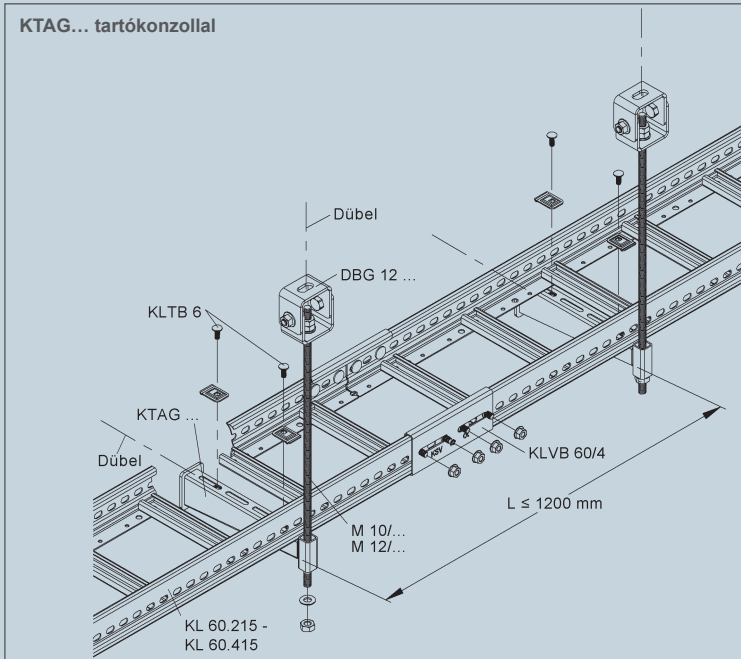
Megnevezés	Típus		
Falitartó	KTAG 200 - 400	1	2
Ferde menetesszár	M 12/...	1	1
Menetesszár	M 12/...	-	1
Összekötő karmantyú	VBSM 12	-	1
Hatlapú csavar	SKM 12X70 V	1	1
Fali csatlakozó 45°	WAWG 12	2	2
Kábellétra rögzítő	KLTB 6	2	4
Dűbel (Fali csatlakozó 45°)	M12	1	1
Dűbel (Tartókonzol)	M10	1	2

Szükséges ferdén visszacsatolt menetesszár hossza

Falitartó	Menetes- szár hossz	Furat- távolság A
KTAG 200	390 mm	255 mm
KTAG 300	530 mm	355 mm
KTAG 400	670 mm	455 mm

Fali-/ mennyezeti szerelés

Tartókonzol hossza = kábeltráca szélessége . Kábeltráca szélessége B 200 - 400 mm . Rögzítési távolság a $\leq 1,2$ m . Kábelterhelés $q \leq 20$ kg/m



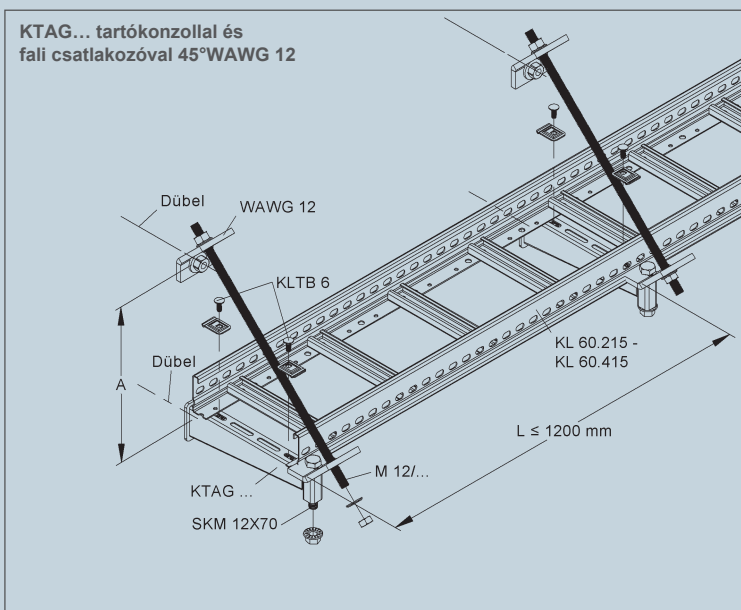
Kábeltráék 60 mm-es oldalmagassággal, 200 és 400 mm közötti szélességben (KL 60.215 - KL 60.415) mennyezeti és falra szereléshez használatosak. Két KL 60... típusú kábeltráca összerakása a KLVB 60/4 hosszirányú összekötőn keresztül történik, csatlakozónként 4 db. FLM 8X13 F csavarral. A kábeltráék rögzítése a tartókhoz 2 db. KLTB 6 kábeltráca-rögzítővel történik.

A szabványos tartószerkezetre vonatkozó szakértői véleményben szereplő magyarázatokat és megjegyzéseket figyelembe kell venni.

1. A meneteszár a DBG 12 csuklós fődémkengyel nélkül is rögzíthető közvetlenül a tömörmennyezethez, tűzvédelmi szempontból műszakilag igazolt rögzítőelemekkel.

A szabványos tartószerkezetre vonatkozó szakértői véleményben szereplő magyarázatokat és megjegyzéseket figyelembe kell venni.


Fali-/ mennyezeti szerelés



Az anyagigény

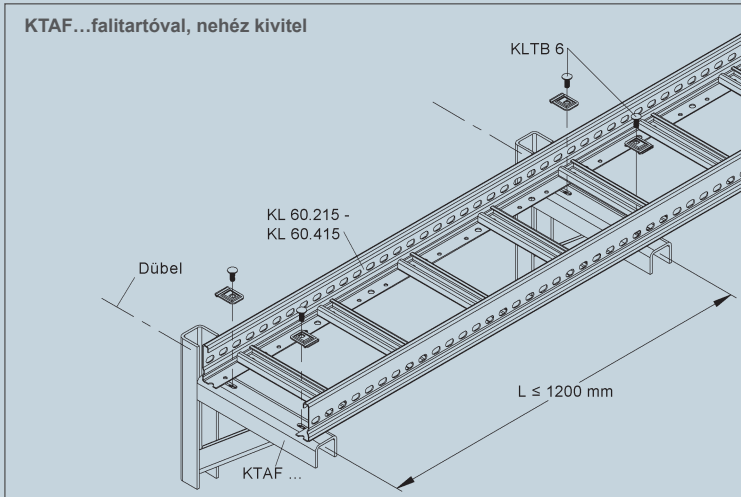
A függesztés szerkezetének anyagigénye függesztési egységenként:

KTAF... falitartó

Megnevezés	Típus	
Falitartó, nehéz kivitel	KTAF 200 - 400	1
Kábellétra-rögzítő	KLTB 6	2
Dűbel	M12	1

Fali szerelés

Falitartó hossza = kábelletra szélessége . Kábelletra szélessége B 200 - 400 mm . Rögzítési távolság a $\leq 1,2$ m . Kábelterhelés $q \leq 20$ kg/m

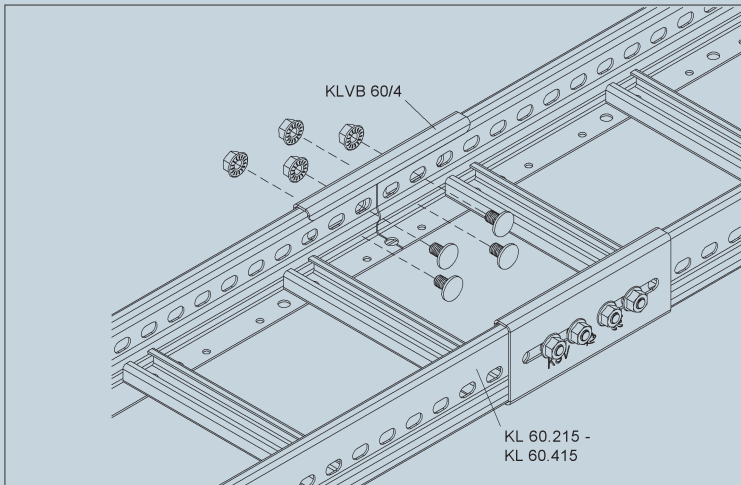


Kábelletrák 60 mm-es oldalmagassággal, 200 és 400 mm közötti szélességgel (KL 60.215 - KL 60.415) alkalmazhatók fali szereléshez.

A kábelletrákat 2 db. KLTB 6 kábelletra rögzítővel rögzítik a tartókonzolokhoz.

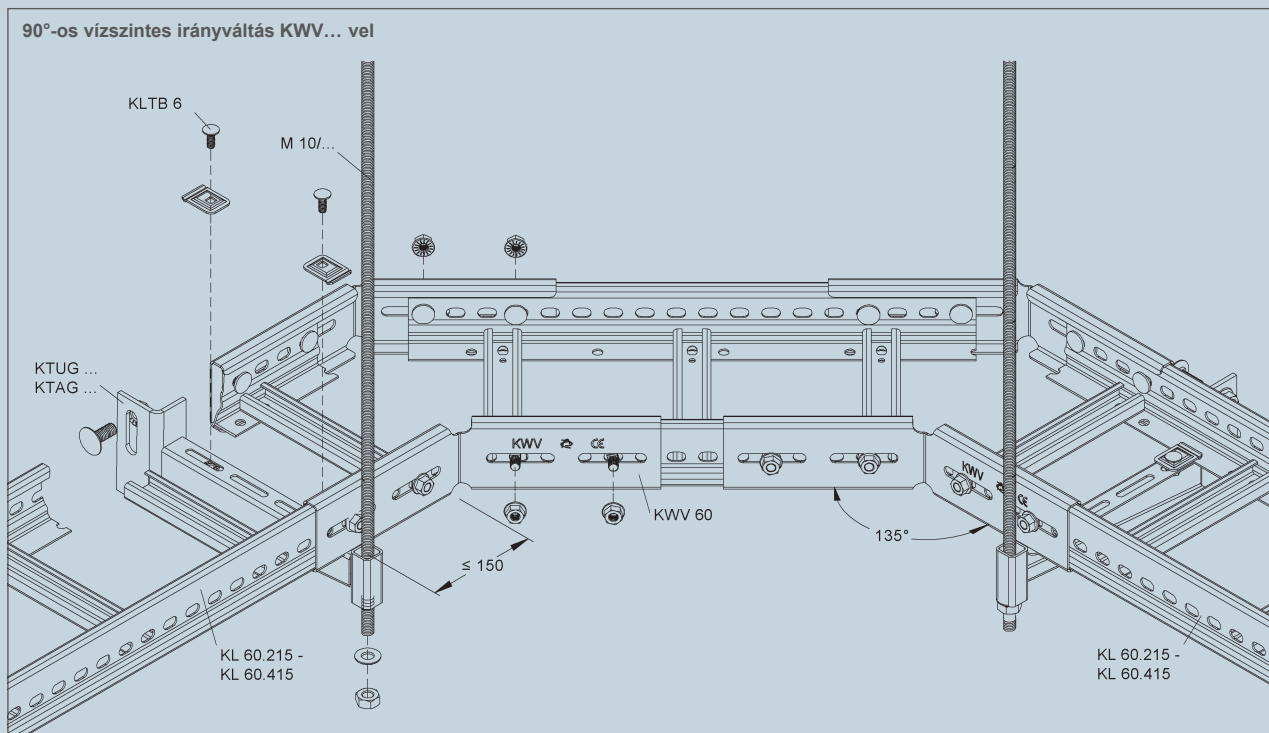
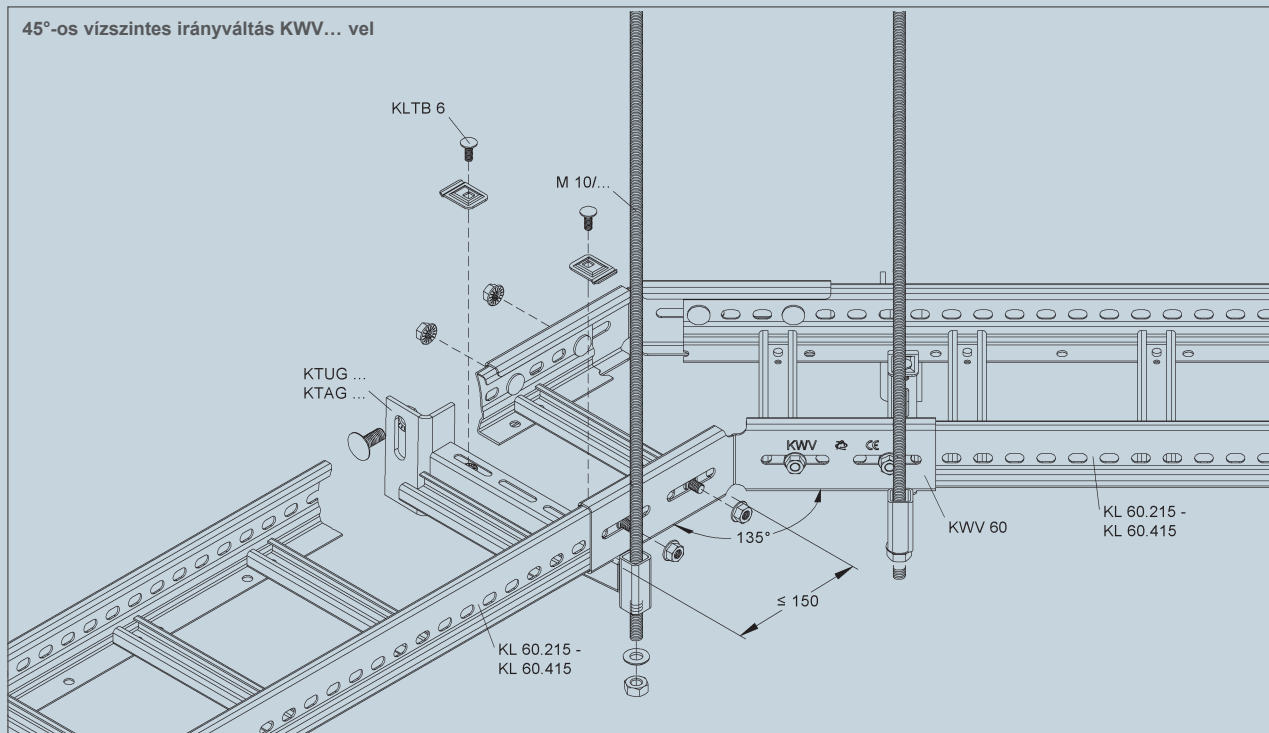
A szabványos tartószerkezetre vonatkozó szakértői véleményben szereplő magyarázatokat és megjegyzéseket figyelembe kell venni.

Összekötés kiépítése

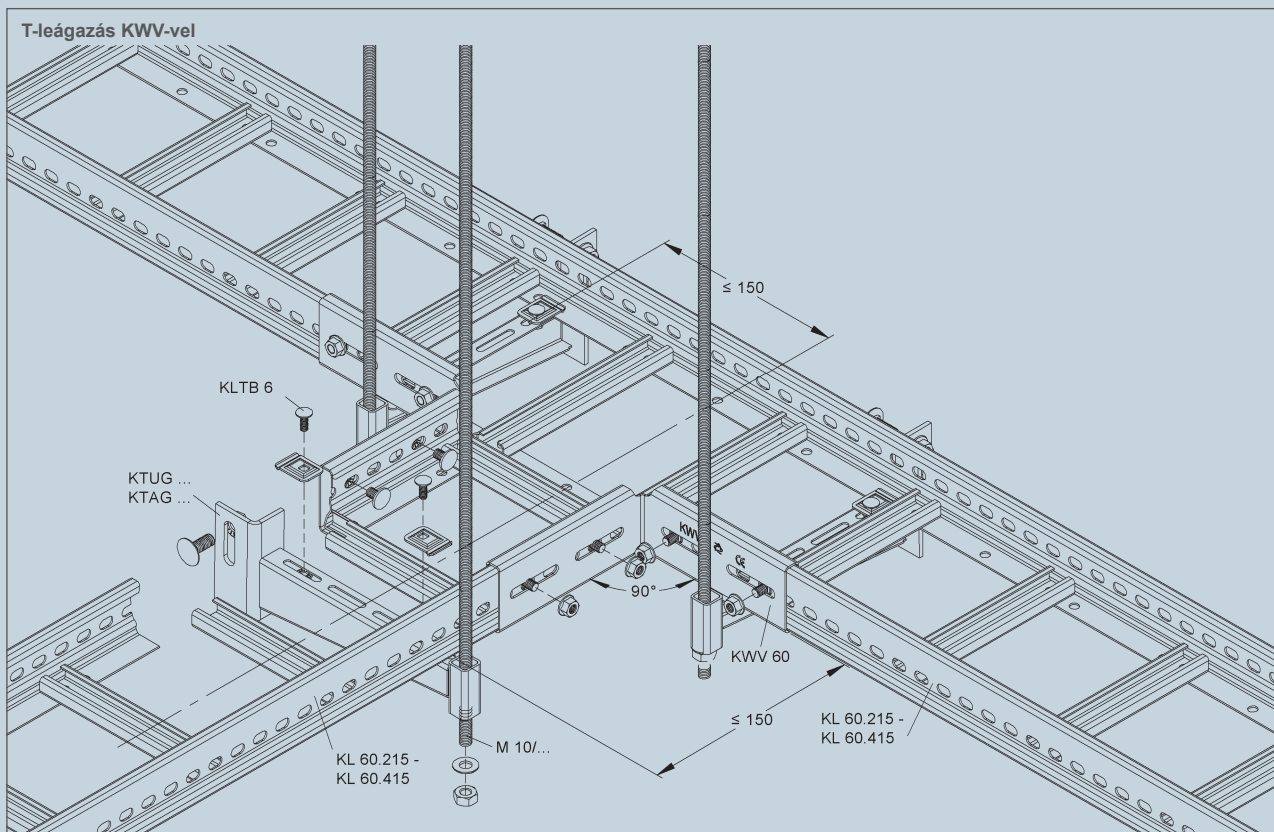
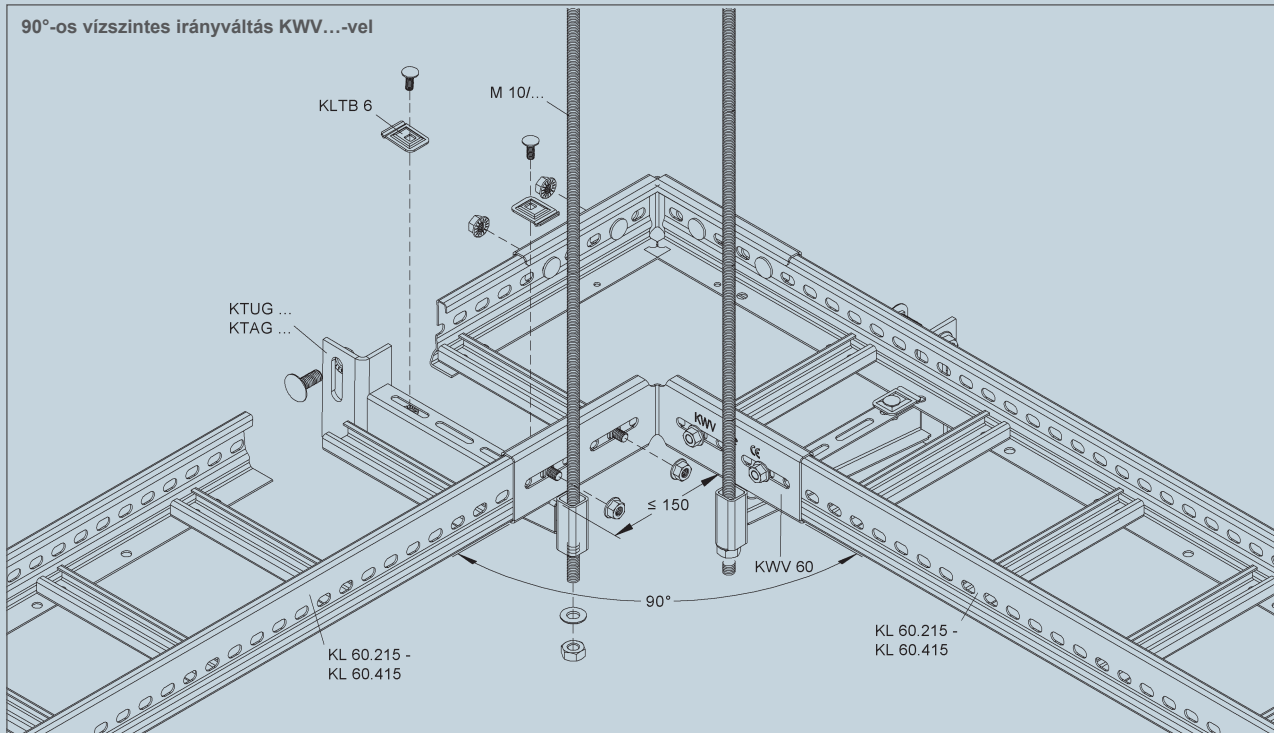


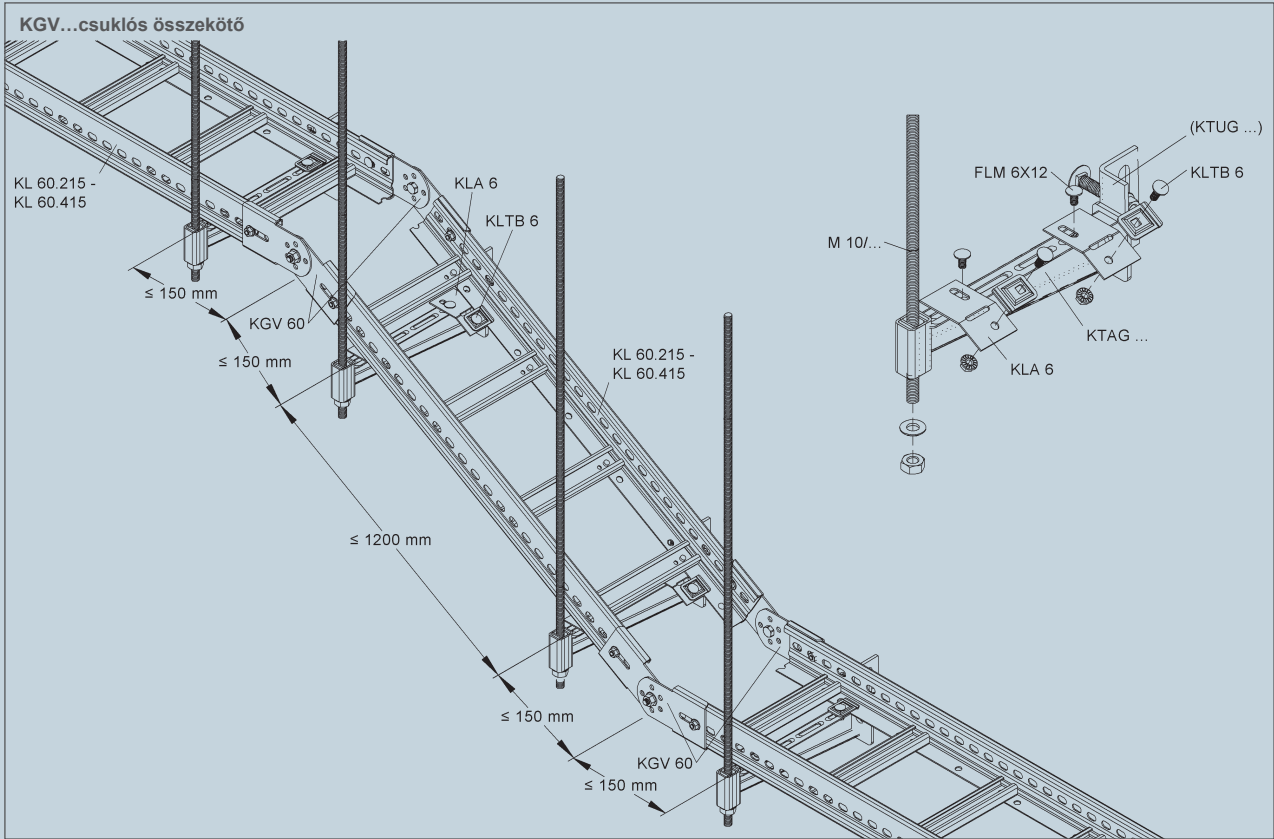
Két KL 60... kábelletra összekötése a KLVB 60/4 hosszirányú összekötőn keresztül történik, összekötőnként 4 db. FLM 8X13 F csavarral, ahogyan a mellékelt ábra mutatja.

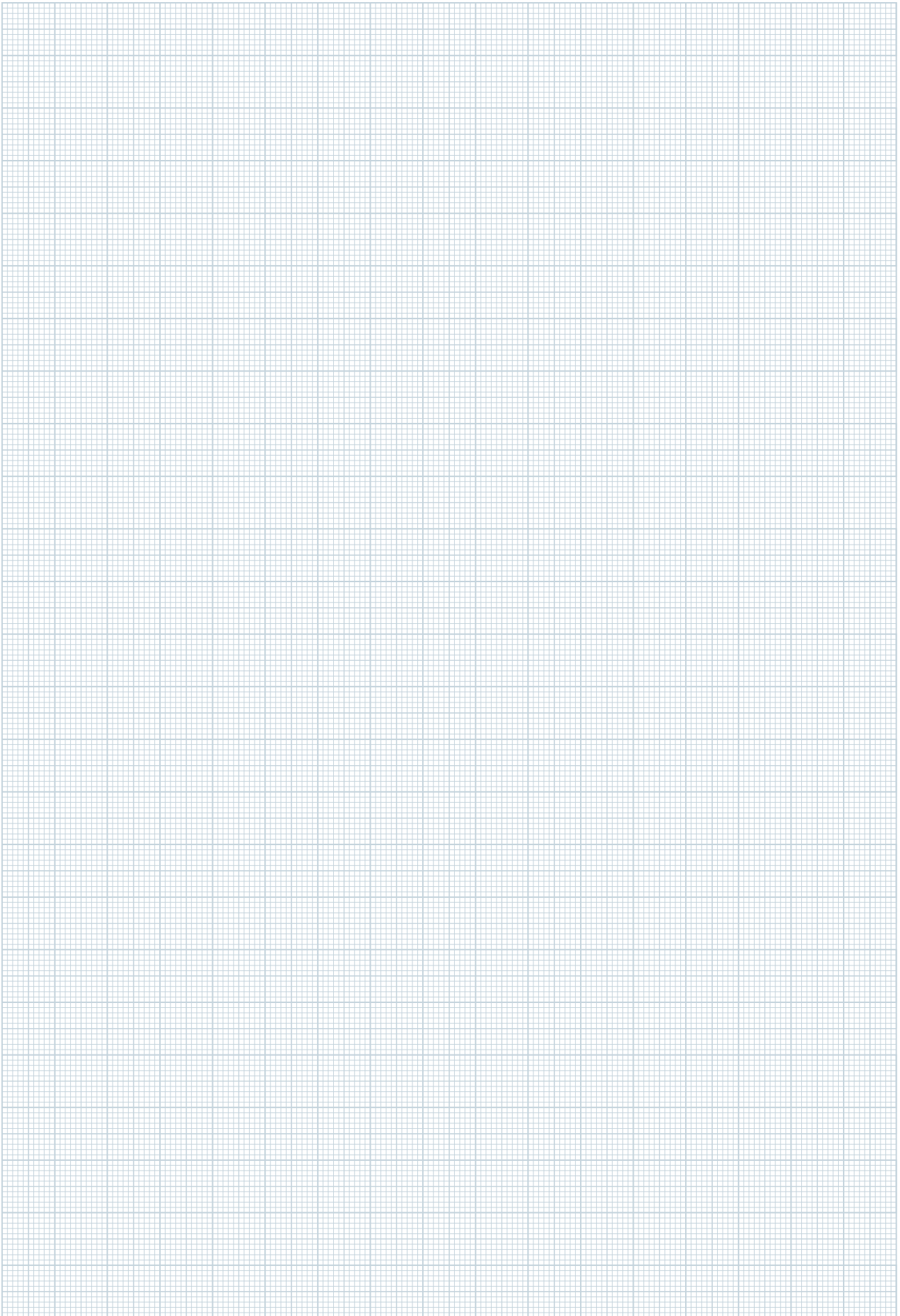
Formaidomok függőoszlopos-és fali szerelése KL... esetén



Formaidomok függőoszlopos-és fali szerelése KL... esetén







3 SZABVÁNYOS TARTÓSZERKEZETEK

3.3 KL... kábellétra

Kábellétra

150 mm-es létrafok távolság, folytonosan perforált oldalsínekkal, 16 mm nyílásszélességű C-profilból készült, szegecselt, felül nyitott létrafokokkal.

Típus szám	Magasság H mm	Szélesség B mm	Hossz L mm	Anyagvastagság t mm	EAN kód	Súly kg/100 m	Legkisebb cs.e.
S KL 60.215	60	200	6000	1,5	346400	316,52	6 m
S KL 60.315	60	300	6000	1,5	346509	366,83	6 m
S KL 60.415	60	400	6000	1,5	346608	417,14	6 m
F KL 60.215 F	60	200	6000	1,5	815302	349,00	6 m
F KL 60.315 F	60	300	6000	1,5	815333	404,34	6 m
F KL 60.415 F	60	400	6000	1,5	815364	459,69	6 m

A kábellétra 3 m-es hosszban is szállítható (azonos méteráron).

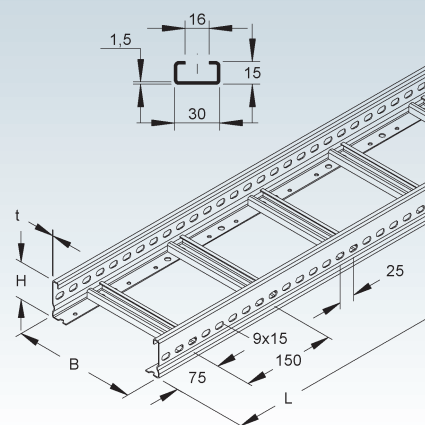
Szállítmányozási hossz = Szállítási hossz + B

Szükséges összekötőt kérjük külön rendelni.

Igény: 2 db KLVB 60/4 csatlakozó pontonként

A megfelelő kengyelbilincseket megtalálja a "3.2 SAS..., 85... valamint B... és BU... LW bilincsek LW... vezető vályúval vagy anélkül" című fejezetben.

60

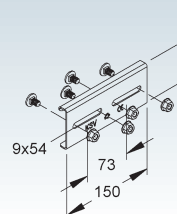


Összekötő

Típus szám	Magasság H mm	Tartozékok	EAN kód	Súly kg/100 db	Legkisebb cs.e.
S KLVB 60/4 S	60	4 FLM 8X13 F	188123	25,64	20 db
F KLVB 60/4	60	4 FLM 8X13 F	346707	27,44	20 db

Szükséges: toldásonként 2 db

60



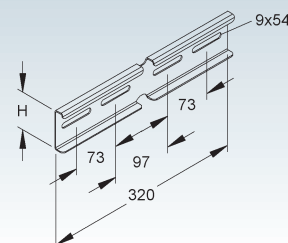
Sarokösszekötő

Típus szám	Magasság H mm	Hossz L mm	Tartozékok	EAN kód	Súly kg/100 db	Legkisebb cs.e.
S KWV 60 S	60	320	4 FLM 8X13 F	290024	45,10	20 db
F KWV 60 F	60	320	4 FLM 8X13 F	290048	48,85	20 db

bármilyen szögű vízszintes irányváltotatás egyszerű helyszíni előállításához

Szükséges: toldásonként 2 db

60



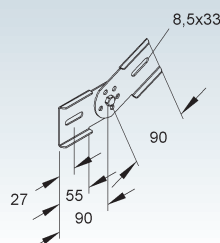
Csuklós összekötő

Típus szám	Magasság H mm	Tartozékok	EAN kód	Súly kg/100 db	Legkisebb cs.e.
S KGV 60 S	60	2 FLM 8X13 F	289929	26,85	10 db
F KGV 60 F	60	2 FLM 8X13 F	289943	29,16	10 db

folytonos kábeltálcák függőleges sarokösszekötőinek készítéséhez

Szükséges: toldásonként 2 db

60



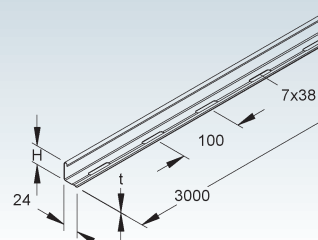
Elválasztóborda

Típus szám	Magasság H mm	Anyagvastagság t mm	Tartozékok	EAN kód	Súly kg/100 m	Legkisebb cs.e.
S RW 35	30	0,75	4 FLM 6X12	213504	35,10	10 x 3 m
F RW 35 F	30	0,75	4 FLM 6X12 F	213603	38,50	10 x 3 m

különböző funkciójú és / vagy feszültségű kábelek és vezetékek elválasztására

A folyamatos perforáció lehetővé teszi a fokozatmentes szerelést.

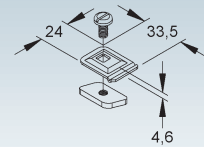
35



Elválasztóborda rögzítőkapocs

Típus szám	Tartozékok	EAN kód	Súly kg/100 db	Legkisebb cs.e.
S KLWC 16	1 FK 6X12 V, GSM 406 G	289707	2,64	50 db
F KLWC 16 F	1 FK 6X10 E3, GSM 406 E3	570508	2,70	50 db

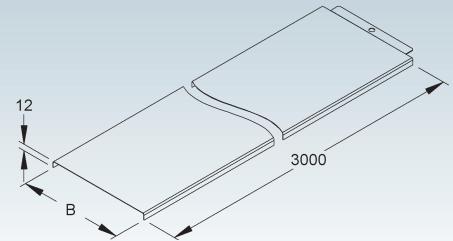
az elválasztóbordák függőleges kábeltrárára való rögzítéséhez, 16 mm-es résszélességgel
Minden állásban a profilnyílásba helyezhető.



Fedél kábeltrácahoz / -létrához

toldószegéllyel

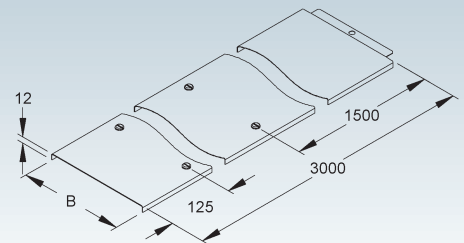
Típus szám	Belső nyílás átmérő B mm	EAN kód	Súly kg/100 m	Legkisebb cs.e.
S RD 200	202	260508	132,51	2 x 3 m
S RD 300	302	260706	230,09	2 x 3 m
S RD 400	402	260805	334,64	2 x 3 m
F RD 200 F	202	262700	145,77	2 x 3 m
F RD 300 F	302	262908	253,10	2 x 3 m
F RD 400 F	402	263004	368,10	2 x 3 m



Fedél kábeltrácahoz / -létrához

Toldólemezzel és előreszerelt forgóretesszel

Típus szám	Belső nyílás átmérő B mm	EAN kód	Súly kg/100 m	Legkisebb cs.e.
S RDV 200	202	261604	133,44	2 x 3 m
S RDV 300	302	261802	231,02	2 x 3 m
S RDV 400	402	261901	335,56	2 x 3 m
F RDV 200 F	202	263806	146,79	2 x 3 m
F RDV 300 F	302	264001	254,13	2 x 3 m
F RDV 400 F	402	264100	369,12	2 x 3 m

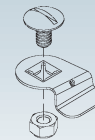


Forgóretesz

DIN EN ISO 10511 szabvány szerinti önzáró anyával együtt

Típus szám	Tartozékok	EAN kód	Súly kg/100 db	Legkisebb cs.e.
S RDRS 9	1 FL 6X12-S V, 1 SMS 6 V	269907	1,20	20 db
F RDRS 9 F	1 FL 6X12-S E3, 1 SMS 6 E3	563463	1,60	20 db

Rögzítésnél arra kell figyelni, hogy fedél elejétől / végétől ≥ 50 mm távolság maradjon.
Szállítás összeszerelés nélküli állapotban

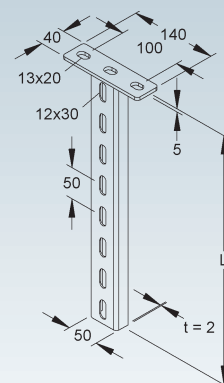


Függőkonzol

U-profil

Típus szám	Teljes hossz L mm	EAN kód	Súly kg/100 db	Legkisebb cs.e.
F HUF 50/200	201	168705	48,18	20 db
F HUF 50/250	255	168804	55,68	20 db
F HUF 50/300	301	168903	61,97	20 db
F HUF 50/400	401	169009	75,78	20 db
F HUF 50/500	501	169108	89,57	20 db
F HUF 50/600	601	169207	103,37	10 db
F HUF 50/700	701	169306	117,16	1 db
F HUF 50/800	801	169405	130,96	1 db
F HUF 50/900	905	169504	145,35	1 db
F HUF 50/1000	1005	169603	159,15	1 db
F HUF 50/1100	1105	169702	172,94	1 db
F HUF 50/1200	1205	169801	186,74	1 db

Teljes hossz = az U-profil hossza a fejlemezzel együtt
A HUF 50/200 korlátozott helyet biztosít a kábeltráca szerelvényeknek (a függőkonzol hossza - a konzol magassága).



3 SZABVÁNYOS TARTÓSZERKEZETEK

3.3 KL... kábellétra

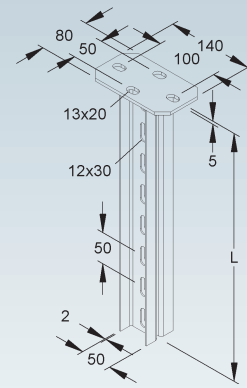
Függőkonzol

Kettős U-profil

Típus szám	Teljes hossz L mm	EAN kód	Súly kg/100 db	Legkisebb cs.e.
F HDUF 50/200	201	172702	96,54	1 db
F HDUF 50/250	255	172801	111,53	1 db
F HDUF 50/300	301	172900	124,14	1 db
F HDUF 50/400	401	173006	151,72	1 db
F HDUF 50/500	501	173105	179,31	1 db
F HDUF 50/600	601	173204	206,91	1 db
F HDUF 50/700	701	173303	234,50	1 db
F HDUF 50/800	801	173402	262,09	1 db
F HDUF 50/900	905	173501	290,87	1 db
F HDUF 50/1000	1005	173600	318,47	1 db
F HDUF 50/1100	1105	173709	346,06	1 db
F HDUF 50/1200	1205	173808	373,66	1 db
F HDUF 50/1300	1305	173907	401,25	1 db
F HDUF 50/1400	1405	174003	428,84	1 db
F HDUF 50/1500	1505	174102	456,43	1 db

Teljes hossz = az U-profilok hossza a fejlemezrel együtt

A HDUF 50/200 korlátozott helyet biztosít a kábellétra szerelvényeknek (a függőkonzol hossza - a konzol magassága). A konzol kétoldalas elrendezése csak magassági eltéréssel lehetséges.

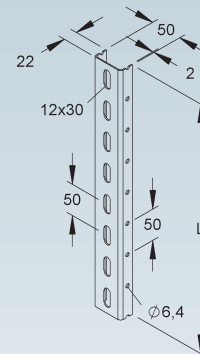


U 50 U-profil

Típus szám	Hossz L mm	EAN kód	Súly kg/100 m/db	Legkisebb cs.e.
S U 50/200	200	190805	24,68	1 db
S U 50/300	300	190904	37,02	1 db
S U 50/400	400	191000	49,36	1 db
S U 50/500	500	191109	61,70	1 db
S U 50/600	600	191208	74,04	1 db
S U 50/700	700	191307	86,38	1 db
S U 50/800	800	191406	98,72	1 db
S U 50/900	900	191505	111,06	1 db
S U 50/1000	1000	191604	123,40	1 db
S U 50/1500	1500	191703	185,10	1 db
S U 50/2000	2000	191802	123,40	2 m
S U 50/3000	3000	190607	123,40	3 m
S U 50/6000	6000	190706	123,40	6 m
F U 50/200 F	200	872503	27,15	1 db
F U 50/300 F	300	872534	40,72	1 db
F U 50/400 F	400	872565	54,30	1 db
F U 50/500 F	500	872596	67,87	1 db
F U 50/600 F	600	872626	81,44	1 db
F U 50/700 F	700	872657	95,02	1 db
F U 50/800 F	800	872688	108,59	1 db
F U 50/900 F	900	872718	122,17	1 db
F U 50/1000 F	1000	872749	135,74	1 db
F U 50/3000 F	3000	190744	135,74	3 m
F U 50/6000 F	6000	190768	135,74	6 m

függőkonzol és tartószerkezet gyártásához rendszerelemekkel

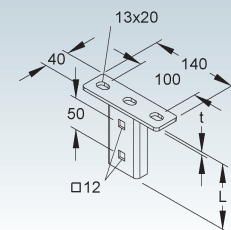
A tűzhorganyzott kivitelben az oldalsó perforációt egy cinkréteg zárja le, amelyet szükség esetén ki lehet fűzni.



Függesztő fejlemez

Típus szám	Teljes hossz L mm	Fejlemez-vastagság (t) mm	Tartozékok	EAN kód	Súly kg/100 db	Legkisebb cs.e.
F KU 50	105	5	2 FLM 10X25 F	191901	50,35	20 db

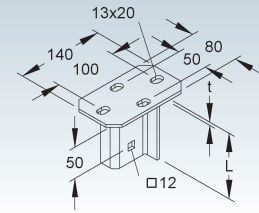
vízszintes mennyezetre szereléshez



Függesztő fejlemez

Típus szám	Teljes hossz L mm	Fejlemez-vastagság (t) mm	Tartozékok	EAN kód	Súly kg/100 db	Legkisebb cs.e.
F KUD 50	105	5	2 FLM 10X25 F	192007	91,75	10 db

vízszintes mennyezetre szereléshez

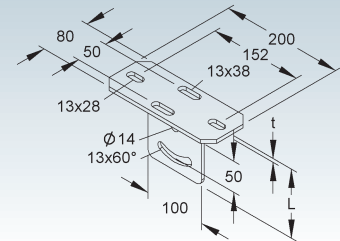


Függesztő fejlemez

függőleges, ± 30° beállítási tartománnyal

Típus szám	Teljes hossz L mm	Fejlemez-vastagság (t) mm	Tartozékok	EAN kód	Súly kg/100 db	Legkisebb cs.e.
F KUGV 50	111	6	2 FLM 10X25 F	192106	120,92	10 db

ferde födémre szereléshez

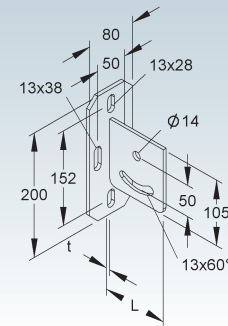


Függesztő fejlemez

vízszintes, ± 30° beállítási tartománnyal

Típus szám	Teljes hossz L mm	Fejlemez-vastagság (t) mm	Tartozékok	EAN kód	Súly kg/100 db	Legkisebb cs.e.
F KUGH 50	106	6	2 FLM 10X25 F	192205	120,92	10 db

ferde födémre szereléshez



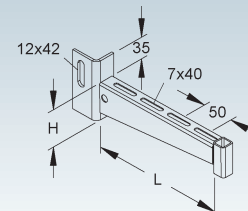
Függőszáras konzol

alapértelemezett

Típus szám	Magasság H mm	Hossz L mm	Tartozékok	EAN kód	Súly kg/100 db	Legkisebb cs.e.
F KTUG 200	60	210	2 FLM 6X12, 1 FLM 10X25 F	344604	50,74	10 db
F KTUG 300	75	310	2 FLM 6X12, 1 FLM 10X25 F	344703	79,45	10 db
F KTUG 400	75	410	2 FLM 6X12, 1 FLM 10X25 F	344802	94,05	10 db

Kábelétrához szükséges rögzítő tartozékot kérjük külön rendelni.

Igény: 2 db. KLTB 6 F tartónként



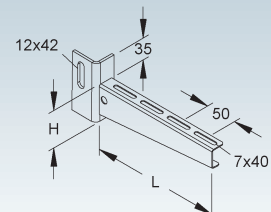
Függőszáras konzol

Típus szám	Magasság H mm	Hossz L mm	Tartozékok	EAN kód	Súly kg/100 db	Legkisebb cs.e.
F KTU 200	60	210	2 FLM 6X12, 1 FLM 10X25 F	174409	45,20	20 db
F KTU 300	75	310	2 FLM 6X12, 1 FLM 10X25 F	174607	73,91	20 db
F KTU 400	75	410	2 FLM 6X12, 1 FLM 10X25 F	174805	88,51	20 db

HDUF 50/... valamint HUF 50/... függőkonzolokra KAWG 12-vel való összekötéshez

Kábelétrához szükséges rögzítő tartozékot kérjük külön rendelni.

Igény: 2 db. KLTB 6 F tartónként

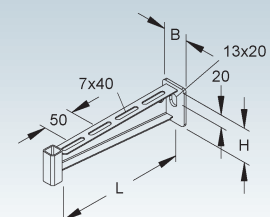


Falitartó

Típus szám	Magasság H mm	Szélesség B mm	Hossz L mm	Tartozékok	EAN kód	Súly kg/100 db	Legkisebb cs.e.
F KTAG 200	55	40	210	2 FLM 6X12	344901	32,95	20 db
F KTAG 300	65	50	310	2 FLM 6X12	345007	64,61	20 db
F KTAG 400	90	50	410	2 FLM 6X12	345106	84,62	10 db

Kábelétrához szükséges rögzítő tartozékot kérjük külön rendelni.

Igény: 2 db. KLTB 6 F tartónként



3 SZABVÁNYOS TARTÓSZERKEZETEK

3.3 KL... kábellétra

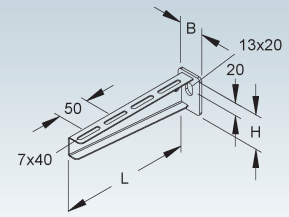
Falitartó

Típus szám	Magas- ság H mm	Szé- lesség B mm	Hossz L mm	Tartozékok	EAN kód	Súly kg/100 db	Legki- sebb cs.e.
F KTA 200	55	40	210	2 FLM 6X12	187102	27,41	20 db
F KTA 300	65	50	310	2 FLM 6X12	187300	59,08	20 db
F KTA 400	75	50	410	2 FLM 6X12	187508	79,08	20 db

falra történő szereléshez KAWG 12 segítségével

Kábellétrához szükséges rögzítő tartozékokat kérjük külön rendelni.

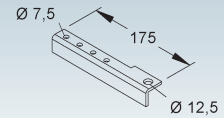
Igény: 2 db. KLTB 6 F tartónként



Konzol adapter

Típus szám	Hossz L mm	Tartozékok	EAN kód	Súly kg/100 db	Legki- sebb cs.e.
F KAWG 12	175	2 FLM 6X16 F	345526	27,79	20 db

KTU... függőkonzollal, valamint KTA... fali konzollal és TKS... konzol M10 illetve M12-es menetesszárral történő szereléshez.



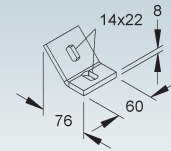
Fali sarokvas 45°

Típus szám	EAN kód	Súly kg/100 db	Legki- sebb cs.e.
F WAWG 12	345533	33,28	20 db

a menetesszár 45°-os szögben történő falra szereléséhez a KTAG... fali tartóval azonos felületen

KTAG... falitartó használata esetén kérjük, külön rendelje meg az SKM 10X70 hatlapfejű csavart.

TKS... függőoszlop használata esetén kérjük, külön rendelje meg az FLM 10X25 F csavart.



Falitartó

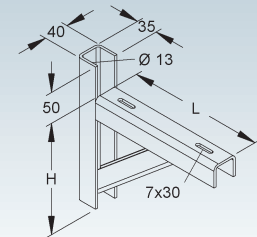
nehéz

Típus szám	Magas- ság H mm	Hossz L mm	Tartozékok	EAN kód	Súly kg/100 db	Legki- sebb cs.e.
F KTAF 200	180	221	2 FLM 6X12	345120	191,30	1 db
F KTAF 300	240	321	2 FLM 6X12	345144	265,58	1 db
F KTAF 400	300	421	2 FLM 6X12	345168	343,81	1 db

Kábeltálcák és kábellétrák fektetéséhez további menetesszár függesztés nélkül

Kábellétrához szükséges rögzítő tartozékokat kérjük külön rendelni.

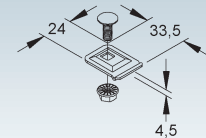
Igény: 2 db. KLTB 6 F tartónként



Kábellétra-rögzítő

Típus szám	Tartozékok	EAN kód	Súly kg/100 db	Legki- sebb cs.e.
S KLTB 6	1 FLM 6X16 F	282708	2,13	50 db
F KLTB 6 F	1 FLM 6X16 F	282722	2,22	50 db

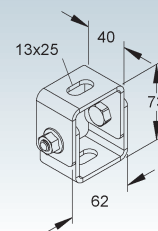
szorítóelem a kábellétrák tartókonzokra való rögzítéséhez



Födémkengyel

csuklóval

Típus szám	EAN kód	Súly kg/100 db	Legki- sebb cs.e.
F DBG 12	345502	43,10	20 db



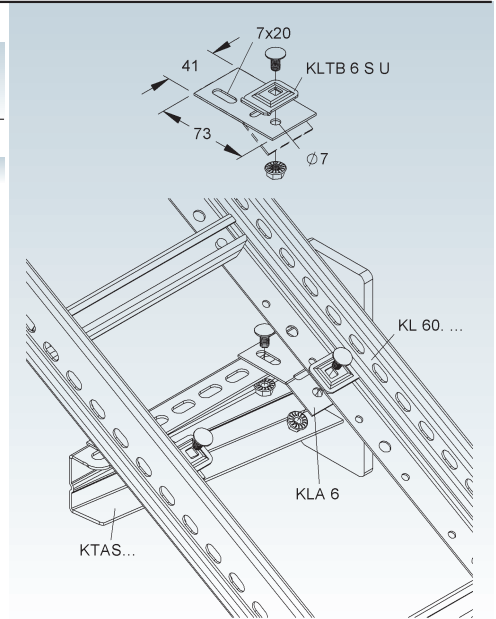
Kábellétra-rögzítő

Típus szám	Tartozékok	EAN kód	Súly kg/100 db	Legkisebb cs.e.
S KLA 6	1 FLM 6X12, 1 KLTB 6 S U	287901	4,95	25 db

a tartókonzolhoz képest ferdén futó kábellétrák rögzítéséhez

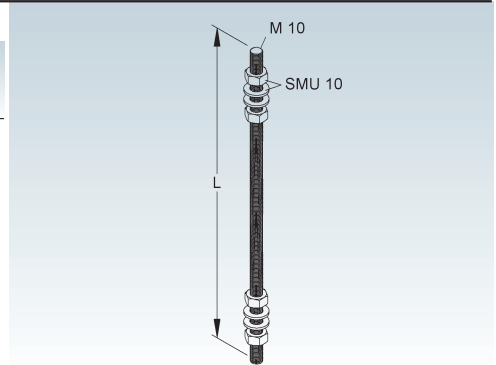
Szükséges: tartókonzolonként 2 db

A rögzítőnyelv meghajlításával a kábellétra rögzítése a nyomvonal emelkedési szögéhez igazodik.



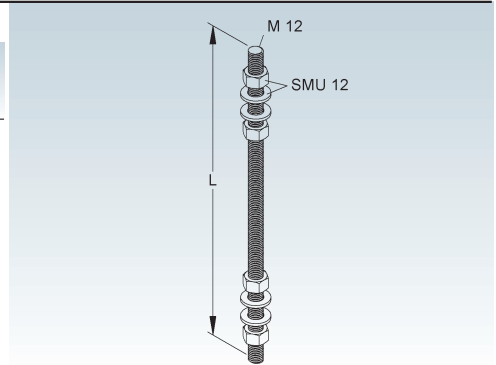
Menetesszár M10

Típus szám	Hossz L mm	Szilárdsági osztály	Tartozékok	EAN kód	Súly kg/100 db	Legkisebb cs.e.
V M 10/200	200	4.8	4 SMU 10	202409	16,10	100 db
V M 10/300	300	4.8	4 SMU 10	202508	21,10	100 db
V M 10/400	400	4.8	4 SMU 10	202607	26,10	25 db
V M 10/500	500	4.8	4 SMU 10	202706	31,10	25 db
V M 10/600	600	4.8	4 SMU 10	202805	36,10	25 db
V M 10/700	700	4.8	4 SMU 10	202904	41,10	25 db
V M 10/800	800	4.8	4 SMU 10	203000	46,10	25 db
V M 10/900	900	4.8	4 SMU 10	203109	51,10	25 db
V M 10/1000	1000	4.8	4 SMU 10	203208	56,10	25 db



Menetesszár M12

Típus szám	Hossz L mm	Szilárdsági osztály	Tartozékok	EAN kód	Súly kg/100 db	Legkisebb cs.e.
V M 12/200	200	4.8	4 SMU 12	203512	23,79	100 db
V M 12/300	300	4.8	4 SMU 12	203529	31,05	100 db
V M 12/400	400	4.8	4 SMU 12	203536	38,31	10 db
V M 12/500	500	4.8	4 SMU 12	203543	45,57	10 db
V M 12/600	600	4.8	4 SMU 12	203550	52,83	10 db
V M 12/800	800	4.8	4 SMU 12	203574	67,35	10 db
V M 12/1000	1000	4.8	4 SMU 12	345809	81,87	20 db

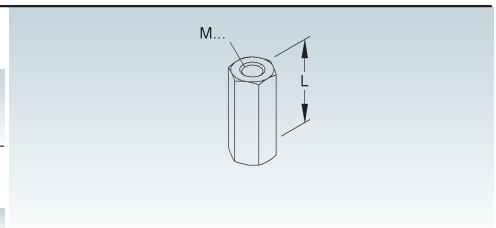


Összekötő karmantyú

hatlapú

Típus szám	Menet M	Hossz L mm	EAN kód	Súly kg/100 db	Legkisebb cs.e.
V VBSM 10	10	40	345601	2,30	50 db
V VBSM 12	12	40	345700	4,40	50 db

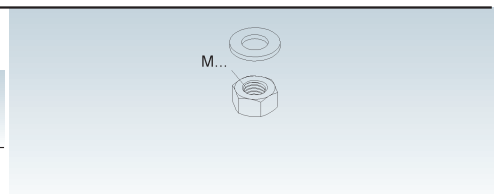
menetesszárak összekötéséhez



Hatlapú anya, DIN EN ISO 4032 szerint

DIN EN ISO 7089 szerinti alátéttel együtt

Típus szám	Menet M	EAN kód	Súly kg/100 db	Legkisebb cs.e.
V SMU 10	10	203703	1,53	50 db
V SMU 12	12	344406	2,32	40 db



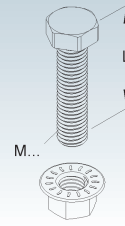
3 SZABVÁNYOS TARTÓSZERKEZETEK

3.3 KL... kábellétra

Hatlapú csavar, DIN EN ISO 4017 szerint

DIN EN 1661 szerinti fogazott hatlapú anyával együtt

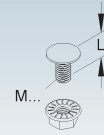
Típus szám	Menet M	Hossz L mm	Szilárdsági osztály Csavar / anya	EAN kód	Súly kg/100 db	Legki- sebb cs.e.
V SKM 12X70 V	12	70	10.9 / 10	207565	8,44	20 db



Lencsefejú csavar, DIN 603-hoz hasonló

DIN EN 1661 szerinti fogazott hatlapú anyával együtt

Típus szám	Menet M	Hossz L mm	Szilárdsági osztály	EAN kód	Súly kg/100 db	Legki- sebb cs.e.
V FLM 6X12	6	12	-	206209	0,79	10 db
F FLM 8X13 F	8	13	8.8	206605	2,00	10 db
F FLM 10X25 F	10	25	8.8	206902	4,00	50 db



Azonosító tábla funkciómegtartó szerelési rendszerekhez

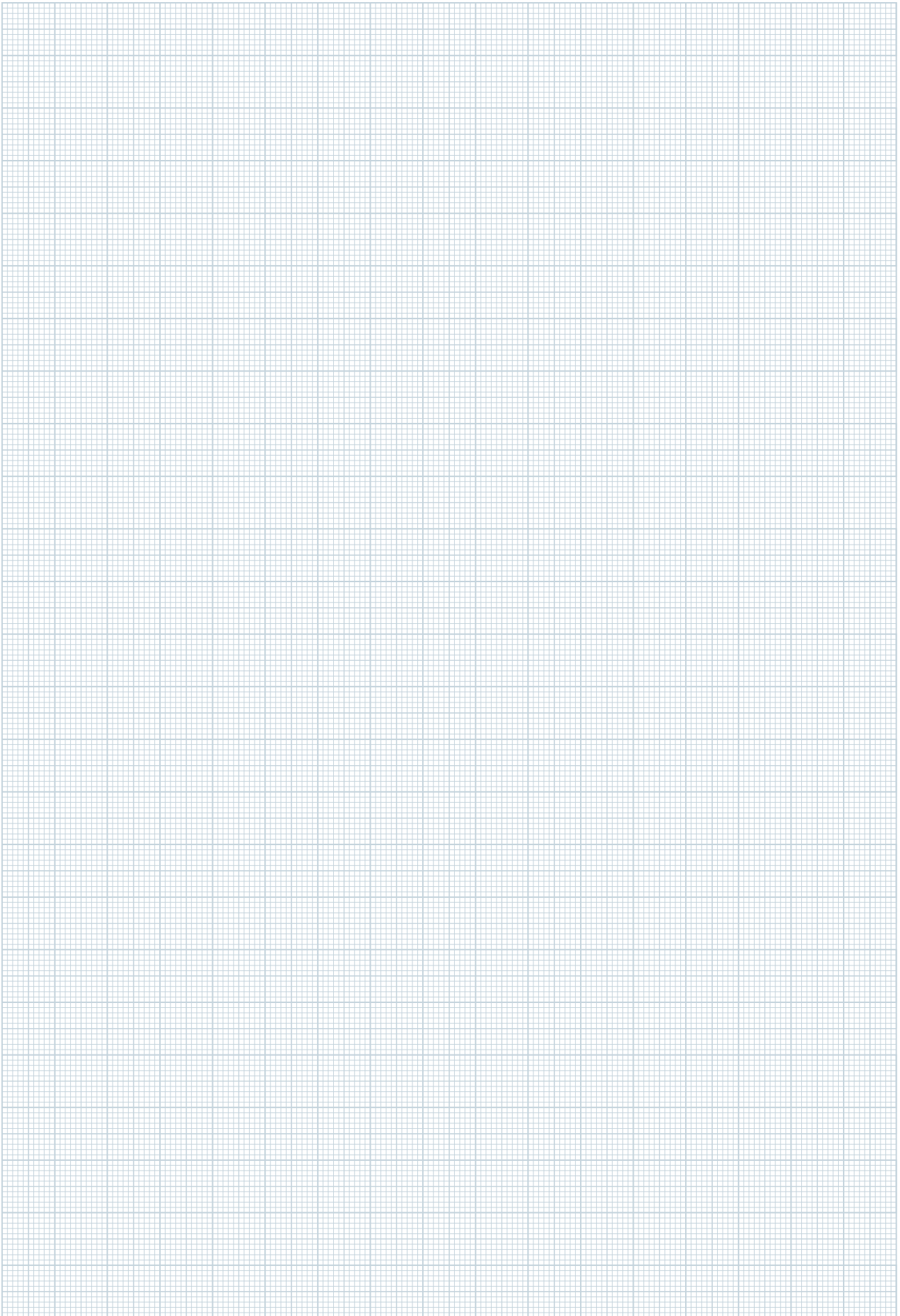
5 db. A4-es lap, német nyelven

Típus szám	EAN kód	Súly kg/100 Szett	Legki- sebb cs.e.
HB-ETI-NDX-KF DE-5	171750	0,00	1 SZETT

a funkciómegtartó kábeltálcák jelölésére

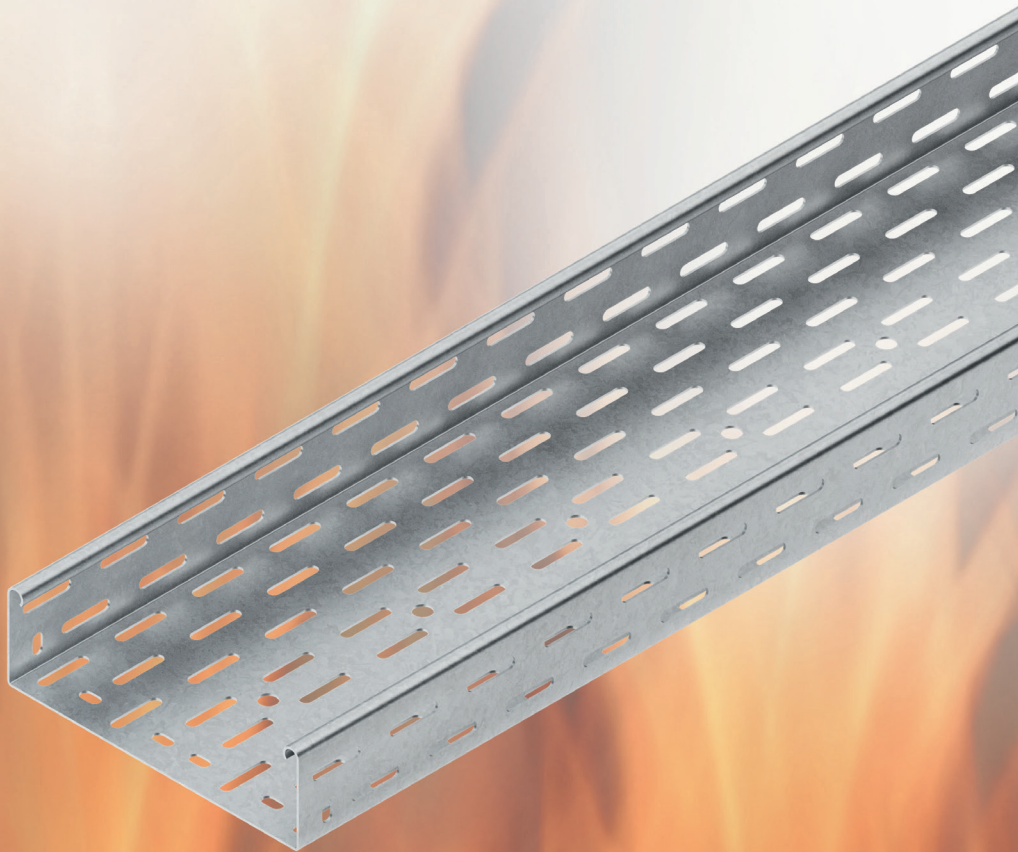
	Niedax GmbH & Co KG Asbacher Straße 141 D-53545 Linz am Rhein	Tel: +49 (0) 2644/5606-0 www.niedax.com	ACHTUNG! Trasse nur für elektrischen Funktionserhalt
	Kabelanlage E _____ gemäß DIN 4102-12		
Errichtungsdatum: _____			
Errichter der Anlage: _____			
Prüfzeugnis-Nr.: _____			
Prüfzeugnis Inhaber: _____			





3 SZABVÁNYOS TARTÓSZERKEZETEK

3.4 RS... kábeltálca



3 SZABVÁNYOS TARTÓZERKEZET

3.4 RS... kábeltálca

Az RS 60... kábeltálca szerelési rendszerrel a szabványos tartószerkezetek utolsó szerelési típusát kínáljuk Önnek, így a szabványos tartószerkezetek alapján az építési projektben szükséges összes szerelést integrált funkciómegtartással valósíthatja meg. Természetesen a DIN 4102 1998. novemberi 12. részének pontos előírásai és meghatározásai, mint például az oldalmagasság, csatornaszélesség, furatarány, anyagvastagság, maximálisan megengedett kábelsúly és maximálisan megengedett rögzítési távolság, teljesülnek.

Rögzítési távolság $a \leq 1,2$ m
Kábelterhelés $q \leq 10$ kg/m

A szereléshez 60 mm-es oldalmagasságú, 100-300 mm szélességű RS... kábeltálcákat használhatunk. A kábeltálca összekötések 2db. RVV 60 összekötővel és egy RSLB... szegélyléccel készülnek.

A fali szereléshez a TKS..., KTAG... vagy KTA... tartók használhatók KAWG 12 adapterrel. A kiegészítő M10-es menetesszár függesztés közvetlenül a mennyezetbe vagy a DBG 12 födémkengyellel rögzíthető. Alternatívaként a menetesszár WAWG 12 fali csatlakozóval 45°-ban a falhoz rögzíthető (nem alkalmazható a KAWG 12-vel egyidejűleg).

A KTAF 200 és KTAF 300 falitartókkal a falra szerelés további menetesszár nélkül is elvégezhető.

Mennyezeti szereléshez a TKS... függesztőkonzol 900 mm hosszúságig és a TKS 150-TKS 350 vagy a TKS 100-TKS 300 konzol KAWG 12 konzoladapterrel, a HUF 50... vagy HDUF 50... függesztőkonzol 1200 vagy

Aszabványos tartószerkezetként való besorolás lehetővé teszi a kombinációt bármely olyan funkciómegtartó kábel-lel/vezetékkel, amely rendelkezik az építési hatóságok által kiadott érvényes általános vizsgálati tanúsítvánnyal, amely szabályozza a szabványos tartószerkezetekre való felszerelést.

1500 mm hosszúságig és a KTUG 100-KTUG 300 vagy a KTA 100-KTA 300 konzol KAWG 12 konzoladapterrel használhatók. TKSUG ... tartókonzol vagy 2991/... C-profilú függesztő sín is rendelhető. A TKS függőkonzol hátulját a TKSD 20 távtartóval kell megtámasztani. A kiegészítő M10-es menetesszár függesztés közvetlenül a mennyezetbe vagy DBG 12 födémkengyellel rögzíthető. A nagyobb helyszíni rugalmasság érdekében U-profilok és fejlemezek is kaphatók.




A formaidomokkal és a összekötőkkel (lásd oldaltól [180](#)) bármilyen vízszintes és/vagy függőleges irányváltás megvalósítható a helyszínen. Minden irányváltást az illesztések közvetlen közelében (távolság ≤ 150 mm) megfelelő tartószerkezettel kell megtámasztani.

A kábeltálcákat magassági eltolásoknál a KTAS...falitartóhoz KLAF 6 kábeltálca rögzítőkkel rögzítik.










Az anyagigény

A függesztés szerkezetének anyagigénye függesztési egységenként:

HUF 50/... függőoszlop

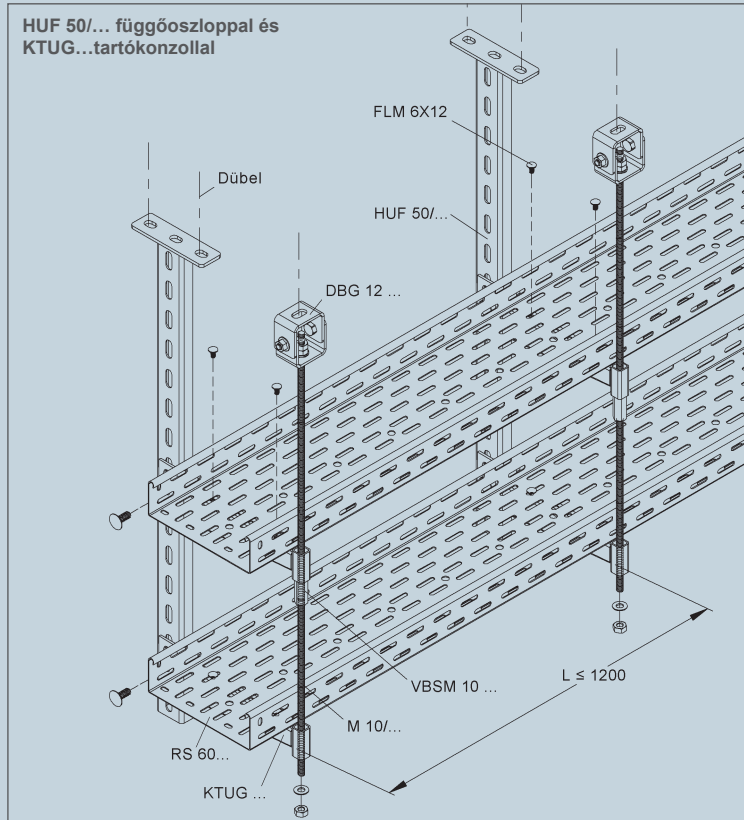
Megnevezés	Típus			
Függőoszlop	HUF 50/...	1	1	1
Tartókonzol vagy Tartókonzol konzoladapterrel	KTUG 100 - 300 KTU 100 - 300 KAWG 12	1 1	2 2	3 3
Menetesszár	M 10/...	1	2	3
Összekötő karmantyú	VBSM 10	-	1	2
Födémkengyel	DBG 12 (opcionális)	1	1	1
Dűbel	M10	3	3	3

HDUF 50/... függőoszlop

Megnevezés	Típus									
Függőoszlop	HDUF 50/...	1	1	1	1	1	1	1	1	1
Tartókonzol vagy Tartókonzol konzoladapterrel	KTUG 100 - 300 KTU 100 - 300 KAWG 12	1 1	2 2	2 2	3 3	4 4	3 3	4 4	5 5	6 6
Menetesszár	M 10/...	1	2	2	3	4	3	4	5	6
Összekötő karmantyú	VBSM 10	-	-	1	1	2	2	2	3	4
Födémkengyel	DBG 12 (opcionális)	1	2	1	2	2	1	2	2	2
Dűbel	M10	3	4	3	4	4	3	4	4	4

Mennyezeti szerelés

Tartókonzol hossza = kábeltálca szélessége . Kábeltálca szélessége B 100 - 300 mm . Rögzítési távolság a $\leq 1,2$ m . Kábelterhelés $q \leq 10$ kg/m

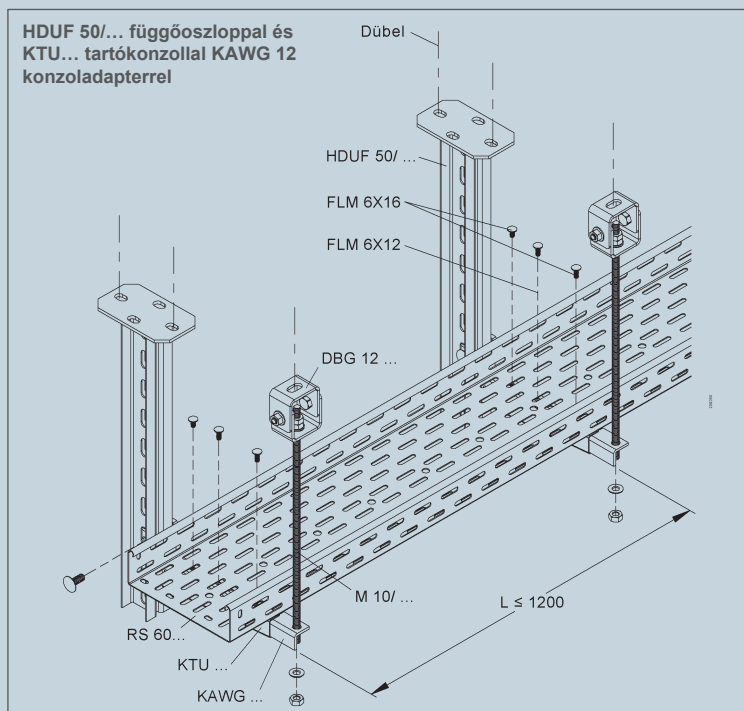


Kábeltálcák 60 mm-es oldalmagassággal, 100-300 mm szélességben (RS 60.100 OV -RS 60.300 OV) mennyezeti szereléshez használatosak.

Két RS 60... kábeltálca összekötése az RVV 60 összekötővel történik (4 db. FLM 6X12 csavar összekötőnként). A kábeltálcákat 2 db. csavarral (FLM6X12 / FLM 6X16 F) rögzítik a tartókonzolokhoz.

1. A menetesszár a DBG 12 fődémkengyel nélkül is rögzíthető közvetlenül a tömör mennyezethez, tűzvédelmi szempontból igazolt kötőelemekkel.
2. A szerelés egyszerűsítése érdekében a VBSM 10 összekötő karmantyú 2 és 3 szintes függesztésekhez használható.




A szabványos tartószerkezetre vonatkozó szakértői véleményben szereplő magyarázatokat és megjegyzéseket figyelembe kell venni.





Az anyagigény

A függesztés szerkezetének anyagigénye függesztési egységenként:

KTAG... és KTA... falitartó

Megnevezés	Típus			
Falitartó	KTAG 100 - 300	1	2	3
vagy Falitartó adapterrel	KTA 100 - 300 KAWG 12	1 1	2 2	3 3
Menetesszár	M 10/...	1	2	3
Összekötő karmantyú	VBSM 10	-	1	2
Födémkengyel	DBG 12 (opcionális)	1	1	1
Dűbel	M10	2	3	4
Dűbel (Falitartó)	M10	1	1	3
Dűbel (Menetesszár)	M10 ill. M12	1	1	1

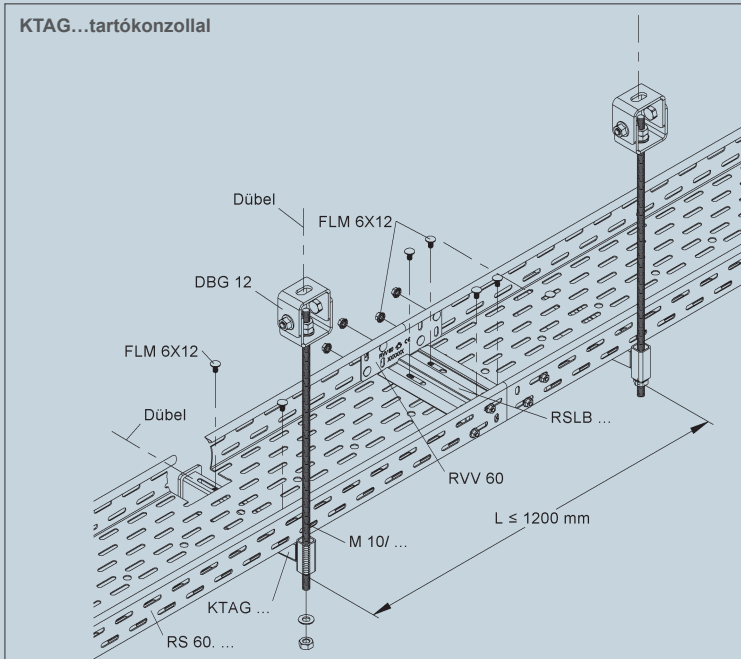
Megnevezés	Típus		
Falitartó	KTAG 100 - 300	1	2
Menetesszár	M 10/...	-	1
Ferde Menetesszár	M 10/...	1	1
Fali csatlakozó 45°	WAWG 12	2	2
Összekötő karmantyú	VBSM 10	-	1
Hatlapfejű csavar	SKM 10X70 V	1	1
Dűbel	M10	2	3
Dűbel (Fali csatlakozó 45°)	M12	1	1
Dűbel (Függőkonzol)	M10	1	2

Szükséges ferdén visszacsatolt menetesszárhossz

Falitartó	Menetes- szár hossza	Furat- távolság A
KTAG 100	240 mm	155 mm
KTAG 200	390 mm	255 mm
KTAG 300	530 mm	355 mm

Fali- / mennyezeti szerelés

Tartókonzol hossza = kábeltálca szélessége . Kábeltálca szélessége B 100 - 300 mm . Rögzítési távolság a $\leq 1,2$ m . Kábelterhelés $q \leq 10$ kg/m



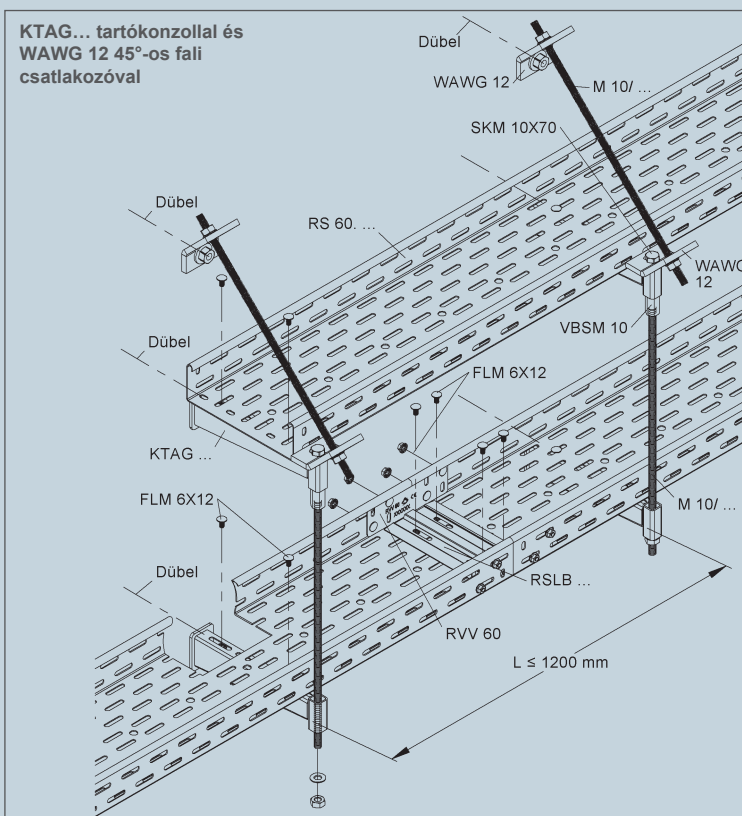
Kábeltálcák 60 mm-es oldalmagassággal, 100-300 mm szélességben (RS 60.100 OV - RS 60.300 OV) mennyezeti és falra szereléshez használatosak.

A kábeltálcákat 2 db. csavarral (FLM 6X12 / FLM6X16 F) rögzítik a tartókonzolokhoz.

1. A meneteszár a DBG 12 földékkengyel nélkül is rögzíthető közvetlenül a tömör mennyezetbe, tűzvédelmi szempontból igazolt rögzítőelemek segítségével.

A szabványos tartószerkezetre vonatkozó szakértői véleményben szereplő magyarázatokat és megjegyzéseket figyelembe kell venni.




Fali- / mennyezeti szerelés




Az anyagigény

A függesztés szerkezetének anyagigénye függesztési egységenként:

TKS... függőkonzol

Megnevezés	Típus			
Függőkonzol	TKS...	1	1	1
Függőkonzol	TKS 100	1	1	1
Távtartó elem	TKSD 20	4	4	4
Hatlapfejű csavar	SKM 10X70 V	1	1	1
Függőkonzol vagy Függőkonzol adapterrel	TKS 150 - 350 TKS 100 - 300 KAWG 12	1 1	2 2	3 3
Hatlapfejű csavar	SKM 10X25 V	1	2	3
Menetesszár	M 10/...	1	2	3
Összekötő karmantyú	VBSM 10	-	1	2
Födémkengyel	DBG 12 (opcionális)	1	1	1
Dűbel	M10	3	3	3

TKSUG... tartókonzol

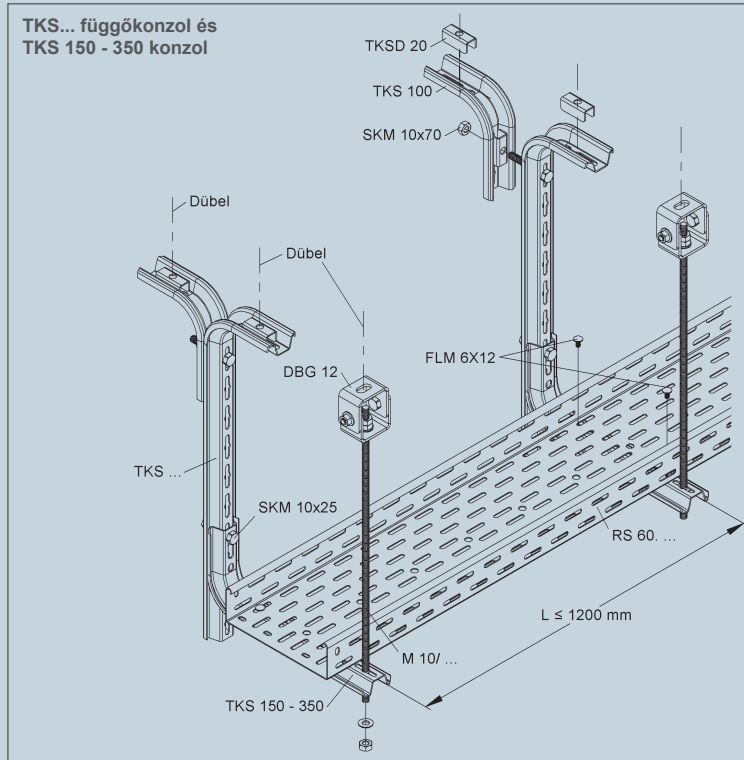
Megnevezés	Típus	
Tartókonzollal	TKSUG 150 - 350	1
Távtartó elem	TKSD 20	1
Menetesszár	M 10/...	1
Födémkengyel	DBG 12 (opcionális)	1
Dűbel	M10	2

2991/... C-Profil

Megnevezés	Típus	
C-Profil	2991/200 - 400	1
Menetesszár	M 10/...	2
Födémkengyel vagy Összekötő karmantyú	DBG 12 (opcionális) VBSM 10	2 2
Tálcacsavar	FLM 6X12	2
Alátét	UGM 6	2
Dűbel	M10	2

Mennyezeti szerelés

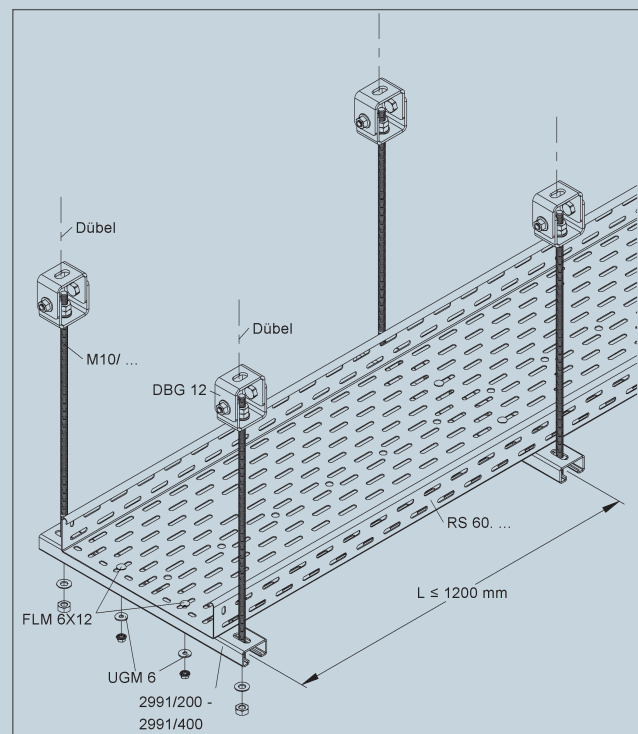
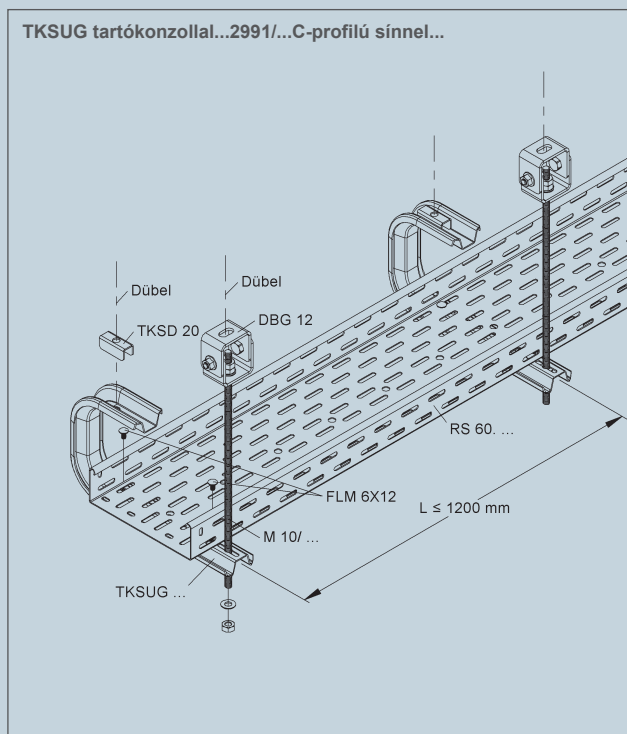
Tartókonzolhossz = kábeltálca szélessége . Kábeltálca szélessége B 100 - 300 mm . Rögzítési távolság a $\leq 1,2$ m . Kábelterhelés $q \leq 10$ kg/m



Kábeltálcák 60 mm-es oldalmagassággal, 100-300 mm szélességben (RS 60.100 OV - RS 60.300 OV) mennyezeti és falra szereléshez használatosak. A kábeltálcák 2 db. (FLM 6X12 / FLM 6X16 F) csavarral vannak rögzítve a konzolokhoz.

A menetesszár közvetlenül a tömör mennyezetbe is rögzíthető a DBG 12 földmengkengyel nélkül, tűzvédelmi szempontból igazolt kötőelemekkel.

A szabványos tartószerkezetekre vonatkozó szakértői véleményben szereplő magyarázatokat és megjegyzéseket figyelembe kell venni.



Az anyagigény

A függesztés szerkezetének anyagigénye függesztési egységenként:

TKS... függőkonzol

Megnevezés	Típus			
Függőkonzol	TKS 150 - 350	1	2	3
vagy Függőkonzol adapterrel	TKS 100 - 300 KAWG 12	1 1	2 2	3 3
Távtartó elem	TKSD 20	1	2	3
Menetesszár	M 10/...	1	2	3
Összekötő karmantyú	VBSM 10	-	1	2
Födémkengyel	DBG 12 (opcionális)	1	1	1
Dűbel	M10	2	3	4

TKS... függőkonzol

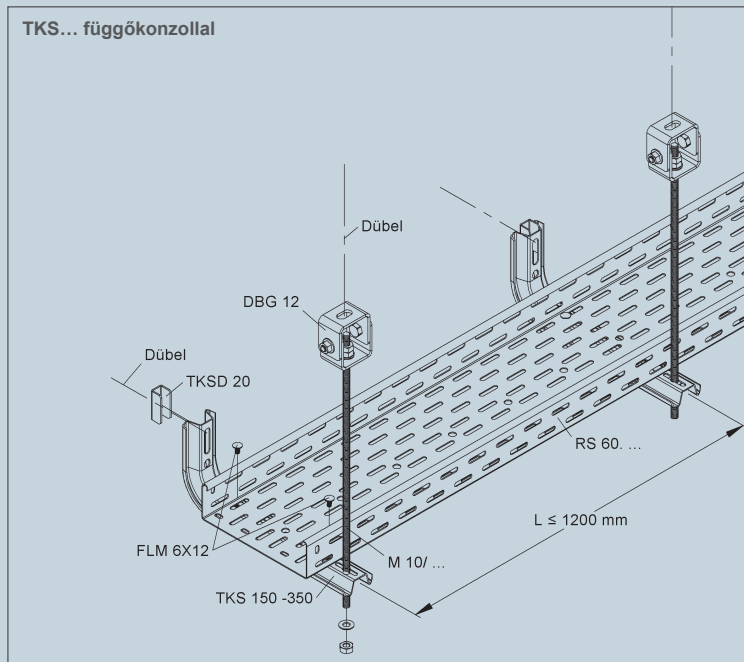
Megnevezés	Típus		
Függőkonzol	TKS 150 - 350	1	2
Távtartó elem	TKSD 20	1	2
Fali csatlakozó 45°	WAWG 12	2	2
Ferde Menetesszár	M 10/...	1	1
Menetesszár	M 10/...	-	1
Összekötő karmantyú	VBSM 10	-	1
Hatlapfejű csavar	SKM 10X25 V	1	1
Dűbel	M10	2	3

Szükséges ferdén visszacsatolt menetesszár hossza

Függőkonzol	Menetes- szár hossza	Furat- távolság A
TKS 150	330 mm	92 mm
TKS 250	470 mm	192 mm
TKS 350	610 mm	292 mm

Fali/mennyezeti szerelés

Tartókonzol hossza = kábeltálcák szélessége . Kábeltálcák szélessége B 100 - 300 mm . Rögzítési távolság a $\leq 1,2$ m . Kábelterhelés $q \leq 10$ kg/m



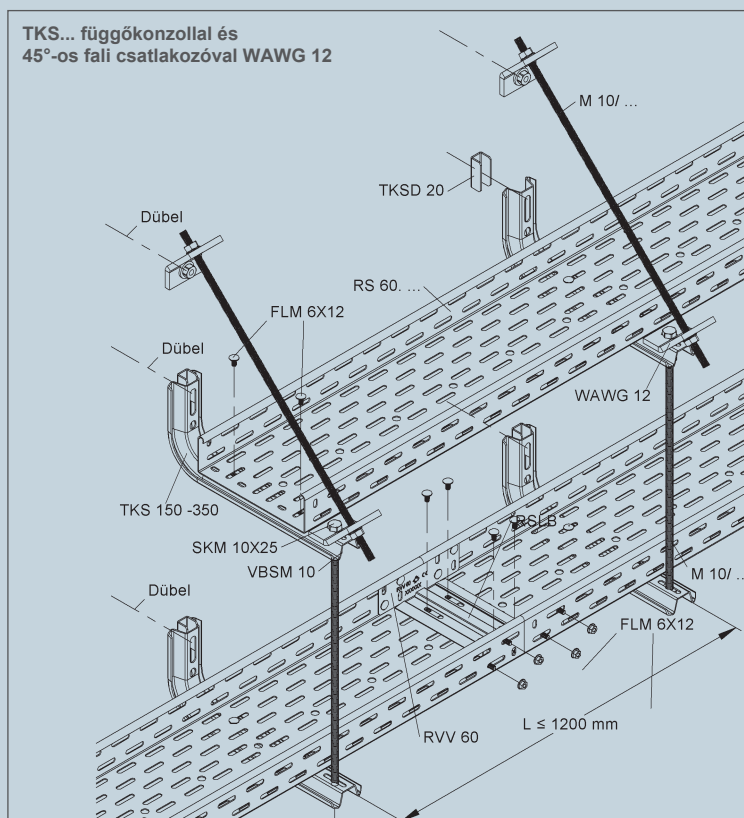
Kábeltálcák 60 mm-es oldalmagassággal, 100-300 mm-es szélességben (RS 60.100OV - RS 60.300 OV) mennyezeti és fali szereléshez használatosak.

A kábeltálcákat 2 db. (FLM6X12 / FLM 6X16 F) csavarral rögzítik a konzolokhoz.

A meneteszár a DBG 12 fődémkengyel nélkül is rögzíthető közvetlenül a tömör mennyezetbe, tűzvédelmi szempontból engedélyezett rögzítőelemekkel.

A szabványos tartószerkezetre vonatkozó szakértői véleményben szereplő megjegyzéseket és információkat figyelembe kell venni.


Fali-/átlós szerelés



Az anyagigény

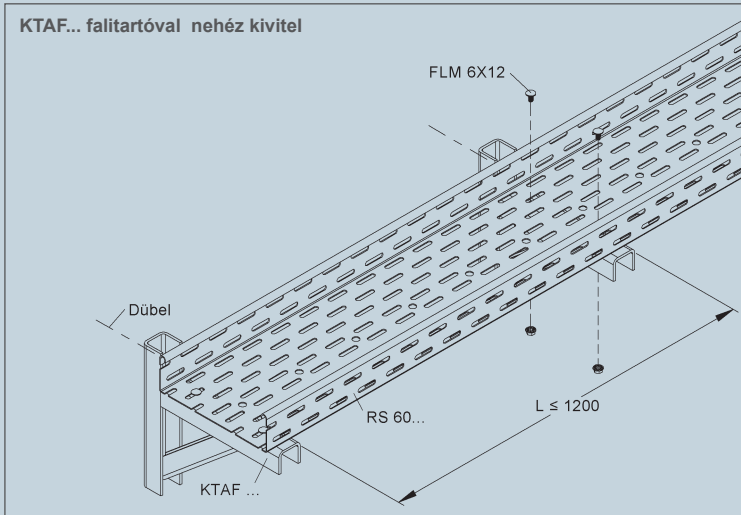
A fali rögzítés függesztési egységenként:

KTAF... falitartó

Megnevezés	Típus	
Falitartó, nehéz kivitel	KTAF 200 - 300	1
Csavar	FLM 6X12	2
Dűbel	M10	1

Fali szerelés

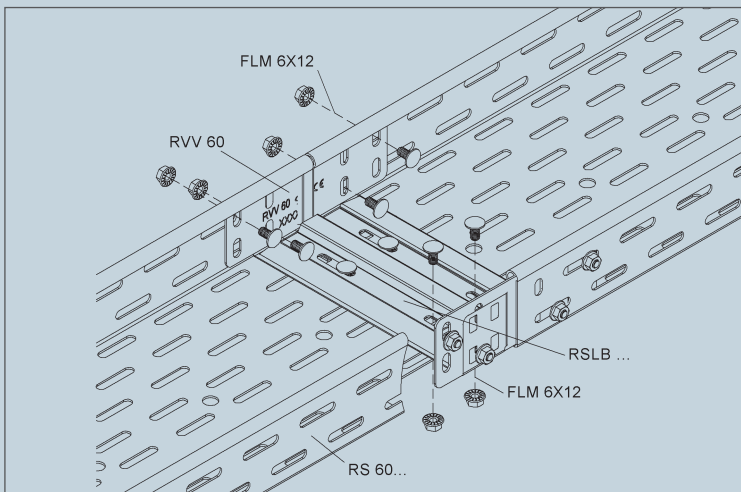
Tartókonzol hossza = kábeltálca szélessége . Kábeltálca szélessége B 200 - 300 mm . Rögzítési távolság a $\leq 1,2$ m . Kábelteljesítés $q \leq 10$ kg/m



Kábeltálcákat 60 mm-es oldalmagassággal, 200-300 mm-es szélességben (RS 60.200 OV - RS 60.300 OV) falra szereléshez használják. Két RS 60... kábeltálca összeszerelése RVV 60 összekötővel (összekötőnként 4 db. FLM 6X12 csavar) és az RSLB... szegélyléc (4 db. FLM 6X12 csavar) segítségével történik. A kábeltálcákat a tartókonzolokhoz 2 db. (FLM 6X12) csavarral rögzítjük.

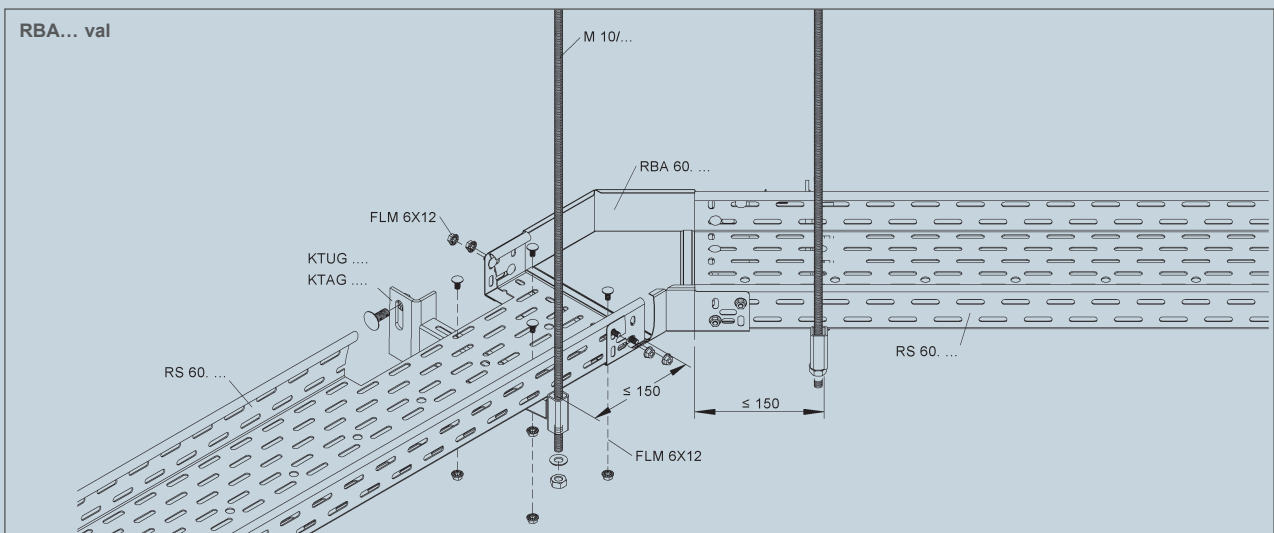
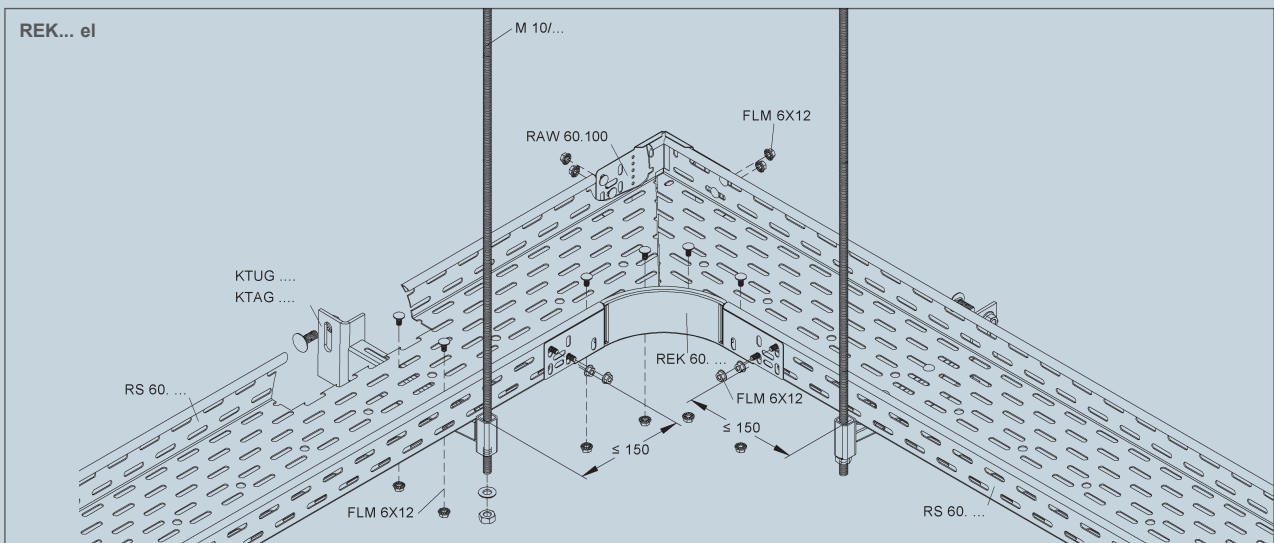
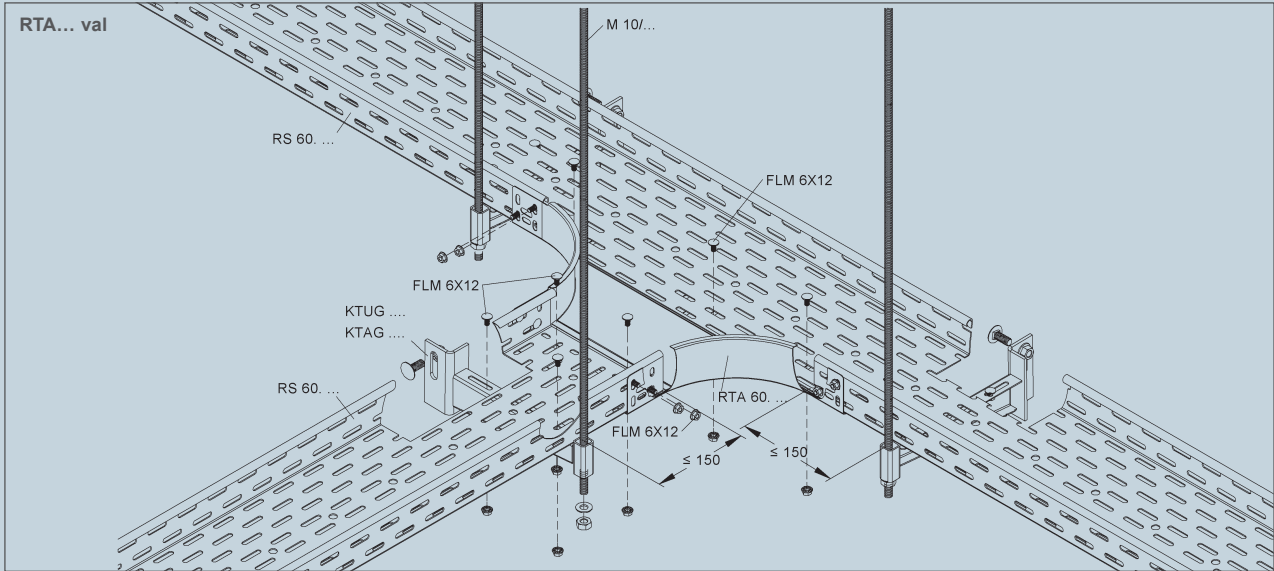
A szabványos tartószerkezetre vonatkozó szakértői véleményben szereplő megjegyzéseket és információkat figyelembe kell venni.

Kábeltálcátoldás kiépítése

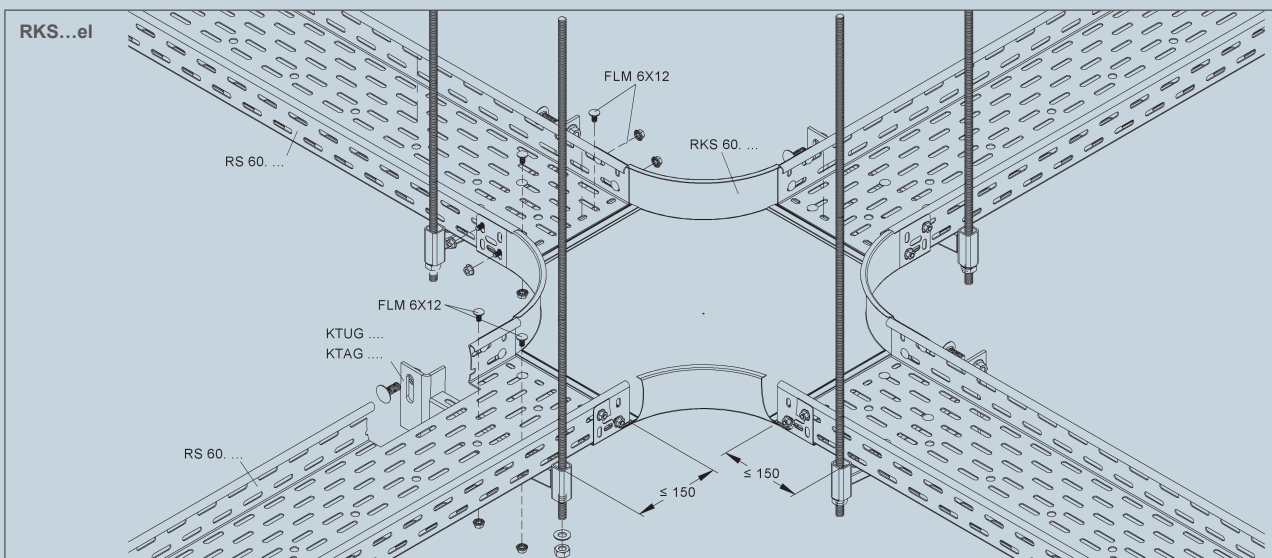
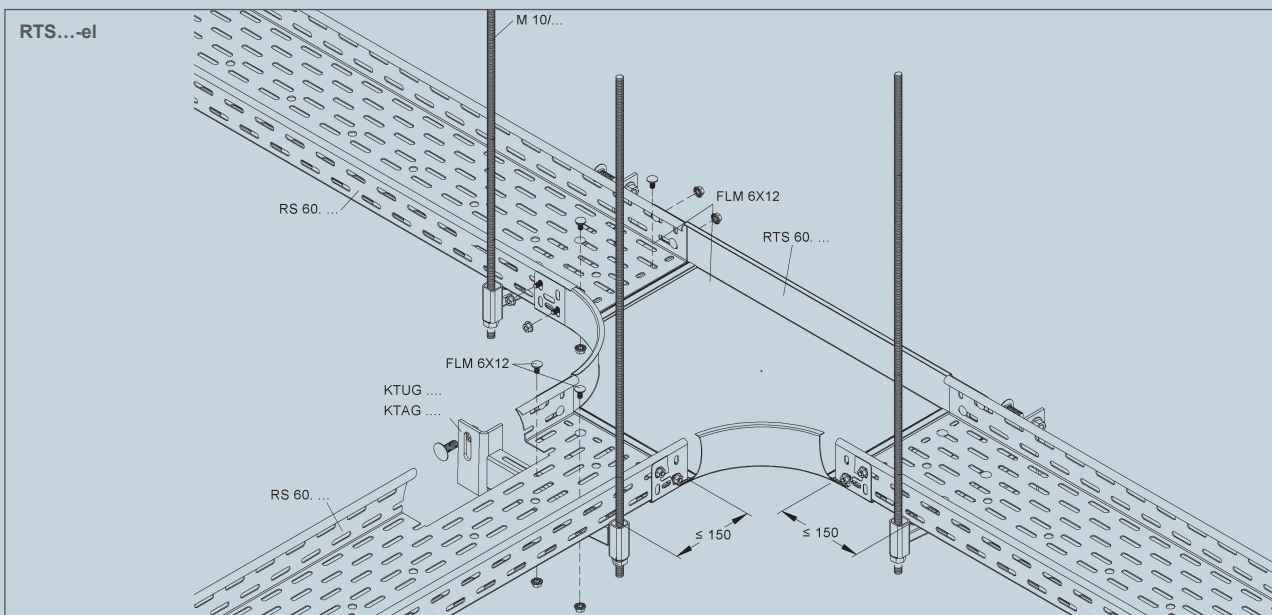
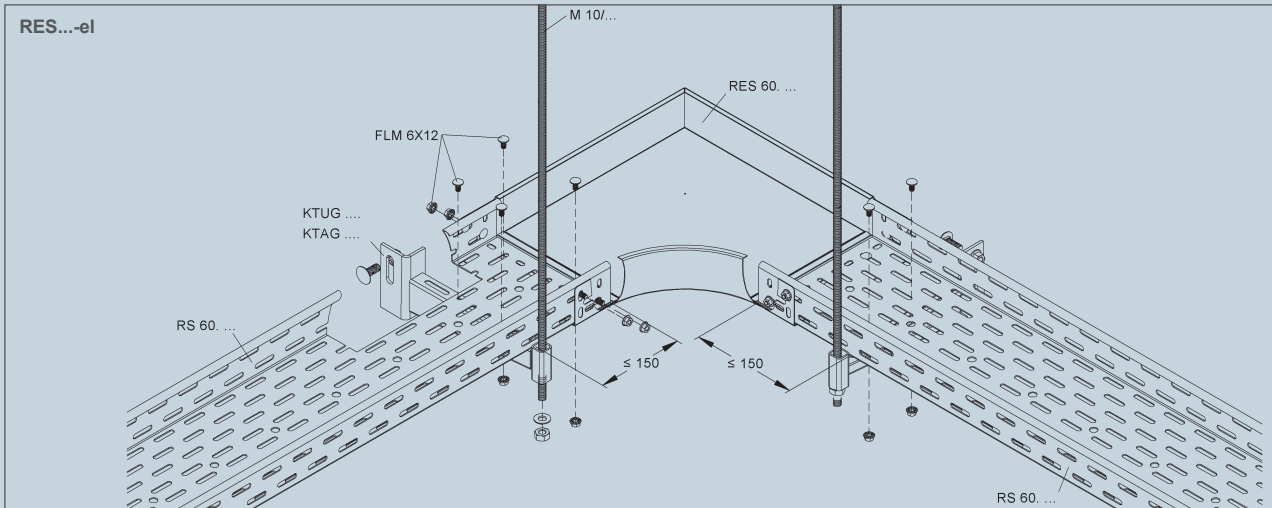


Két RS 60... kábeltálca összekapcsolása az RVV 60 összekötővel történik (összekötőnként 4 db. FLM 6X12 csavar) és az RSLB... szegélyléc (4 db. FLM 6X12csavar) segítségével, a mellékelt ábra szerint.

Formaidomok függőoszlopos- és fali szerelése RS... esetén

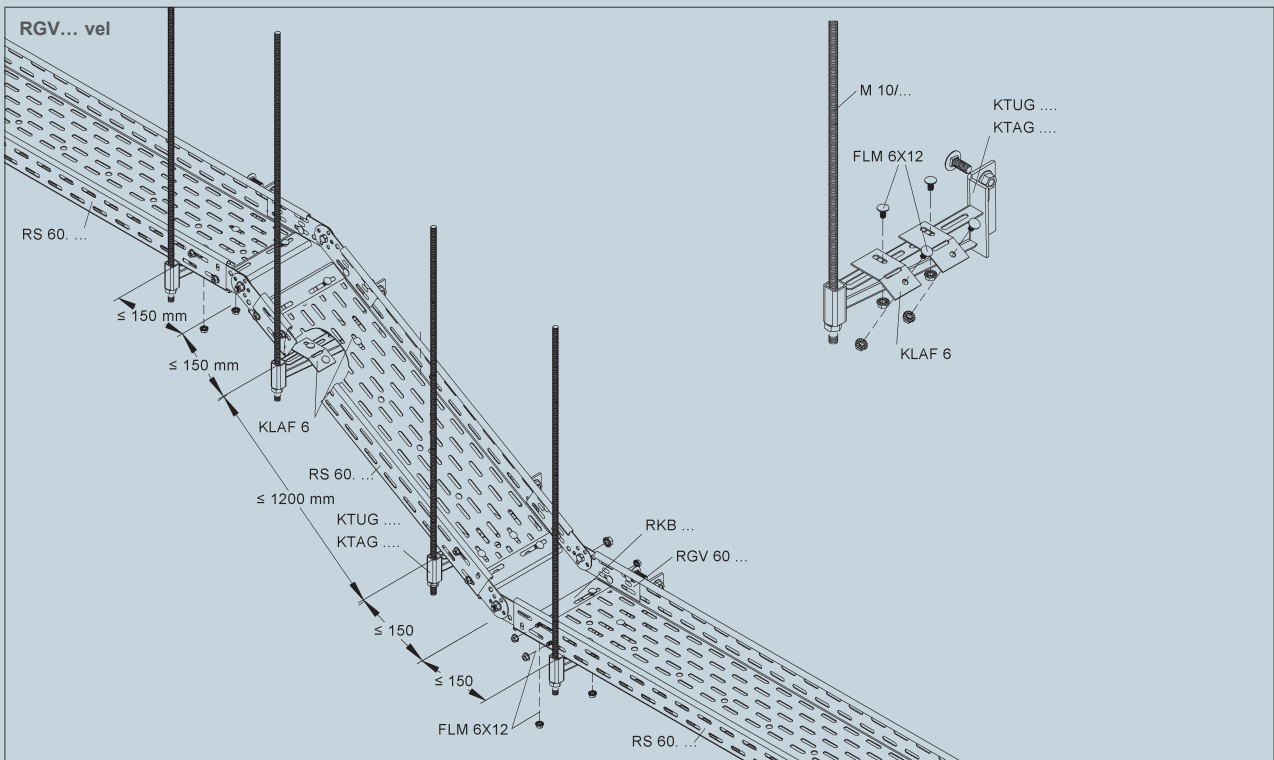
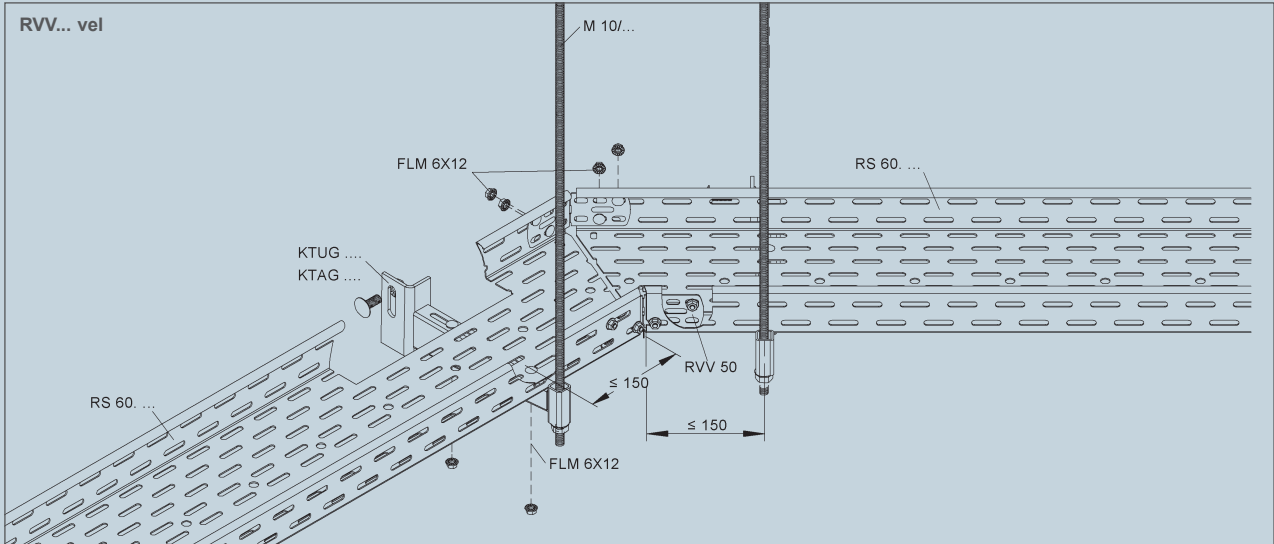


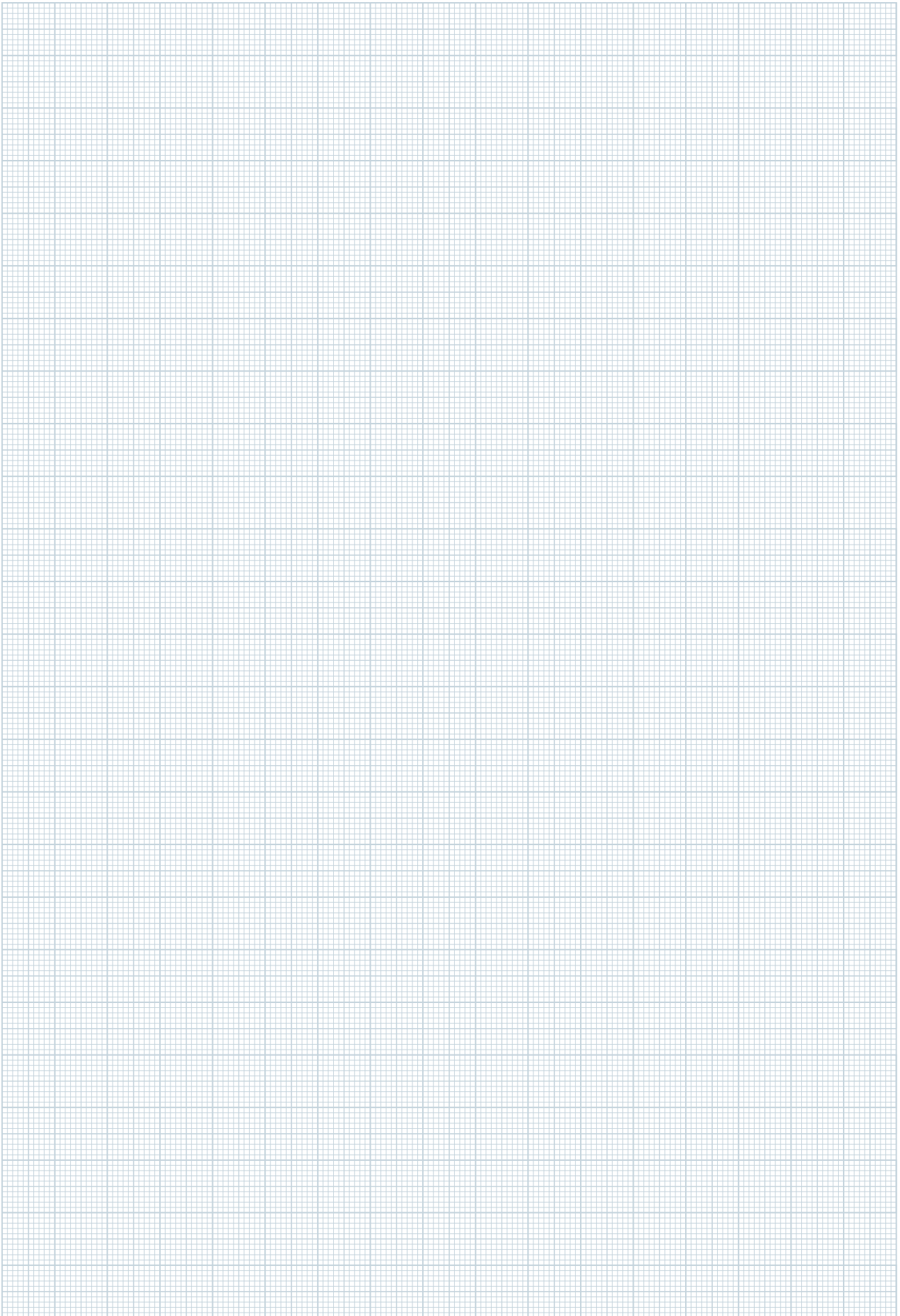
Formaidomok függőoszlopos- és fali szerelése RS... esetén



3 SZABVÁNYOS TARTÓSZERKEZETEK

3.4 RS... kábeltálca





3 SZABVÁNYOS TARTÓSZERKEZETEK

3.4 RS... kábeltálca

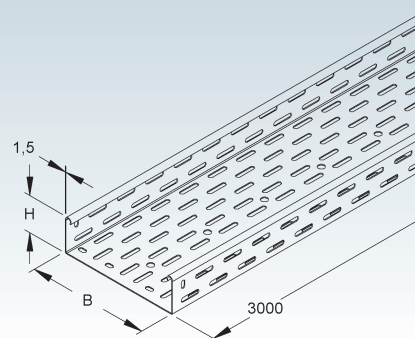
Kábeltálca nehéz

perforált, toldó nélkül

Típus szám	Magas- ság H mm	Szé- lesség B mm	Anyag- vastagság t mm	EAN kód	Súly kg/100 m	Legki- sebb cs.e.
S RS 60.100 OV	60	100	1,5	248209	244,15	2 x 3 m
S RS 60.200 OV	60	200	1,5	248308	342,39	2 x 3 m
S RS 60.300 OV	60	300	1,5	248407	440,63	2 x 3 m
F RS 60.100 F OV	60	100	1,5	248520	268,57	2 x 3 m
F RS 60.200 F OV	60	200	1,5	248544	376,63	2 x 3 m
F RS 60.300 F OV	60	300	1,5	248568	484,69	2 x 3 m

Szükséges összekötőt és szegélylécet kérjük külön rendelni.
Igény: 2 db. RVV 60 összekötőt és 1 db. Szegélyléc RSLB...

60

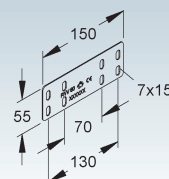


165
197

Összekötő

Típus szám	Magas- ság H mm	Szé- lesség B mm	Tartozékok	EAN kód	Súly kg/100 db	Legki- sebb cs.e.
S RVV 60	55	150	4 FLM 6X12	346301	12,44	20 db
F RVV 60 F	55	150	4 FLM 6X12 F	346356	12,80	20 db

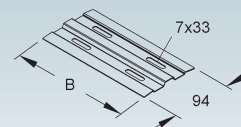
Szükséges: toldásonként 2 db



Szegélyléc

Típus szám	Szé- lesség B mm	Tartozékok	EAN kód	Súly kg/100 db	Legki- sebb cs.e.
S RSLB 100	90	4 FLM 6X12	345908	10,00	10 db
S RSLB 200	189	4 FLM 6X12	346004	13,00	10 db
S RSLB 300	289	4 FLM 6X12	346103	23,00	10 db
F RSLB 100 F	90	4 FLM 6X12 F	346226	10,70	1 db
F RSLB 200 F	189	4 FLM 6X12 F	346240	13,90	1 db
F RSLB 300 F	289	4 FLM 6X12 F	346264	24,70	1 db

Szükséges: toldásonként 1 db



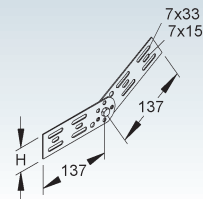
Csuklós összekötő

Típus szám	Magas- ság H mm	Tartozékok	EAN kód	Súly kg/100 db	Legki- sebb cs.e.
S RGV 60	47	4 FLM 6X12	227709	19,23	50 db
F RGV 60 F	47	4 FLM 6X12 F	227808	20,58	50 db

folytonos kábeltálcák függőleges sarokösszekötőinek készítéséhez

Szükséges: toldásonként 2 db

60

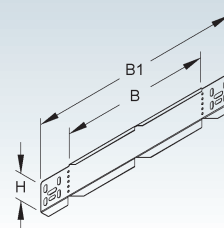


Szűkítő- / végzáróelem- / sarokelem

Típus szám	Magas- ság H mm	Szé- lesség B mm	Szélesség B1 mm	Tartozékok	EAN kód	Súly kg/100 db	Legki- sebb cs.e.
S RAW 60.100	60	100	222	4 FLM 6X12	763207	13,71	20 db
S RAW 60.300	60	300	422	4 FLM 6X12	763603	25,58	20 db
F RAW 60.100 F	60	100	222	4 FLM 6X12 F	540730	14,77	1 db
F RAW 60.300 F	60	300	422	4 FLM 6X12 F	540754	27,83	1 db

vízszintes irányváltókat létrehozására a kábeltálcavégek lezárásához, valamint a végigfutó kábeltálca szűkítéséhez, bővítéséhez

60



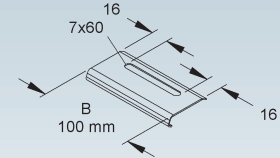
Élvédő lemez

lekerekített élekkel

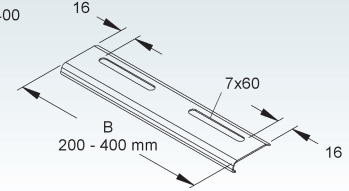
Típus szám	Szélesség B mm	Tartozékok	EAN kód	Súly kg/100 db	Legkisebb cs.e.
S RKB 100	92	1 FLM 6X12	270200	4,40	10 db
S RKB 200	192	2 FLM 6X12	270408	9,13	10 db
S RKB 300	292	2 FLM 6X12	270606	13,27	10 db
F RKB 100 F	92	1 FLM 6X12 F	563500	4,89	10 db
F RKB 200 F	192	2 FLM 6X12 F	563708	10,13	10 db
F RKB 300 F	292	2 FLM 6X12 F	563906	14,69	10 db

a kábeltálca aljának megerősítésére és a kábelek védelmére a kábeltálca végénél

RKB 100



RKB 200 - 400



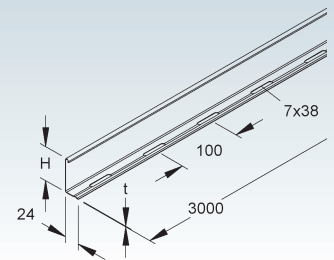
Elválasztóborda

Típus szám	Magasság H mm	Anyagvastagság t mm	Tartozékok	EAN kód	Súly kg/100 m	Legkisebb cs.e.
S RW 50	47	0,75	4 FLM 6X12	224951	45,68	10 x 3 m
S RW 60	55	0,75	4 FLM 6X12	225002	50,42	10 x 3 m
F RW 60 F	55	0,75	4 FLM 6X12 F	225101	55,36	10 x 3 m

különböző funkciójú és / vagy feszültségű kábelek és vezetékek elválasztására

A folyamatos perforáció lehetővé teszi a fokozatmentes szerelést.

50 60



Toldalék T-idom

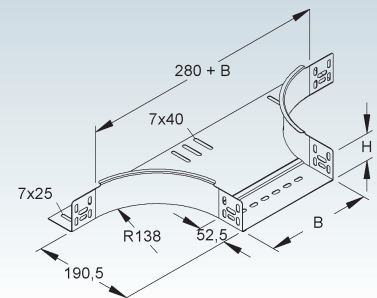
perforálatlan oldalsó sínekkel, de csatlakozólyukakkal és integrált csatornatoldókkal

Típus szám	Magasság H mm	Belső nyílás átmérő B mm	Tartozékok	EAN kód	Súly kg/100 db	Legkisebb cs.e.
S RTA 60.100	60	102	10 FLM 6X12	226801	79,21	1 db
S RTA 60.200	60	202	10 FLM 6X12	227006	95,01	1 db
S RTA 60.300	60	302	10 FLM 6X12	227204	113,06	1 db
F RTA 60.100 F	60	102	10 FLM 6X12 F	536405	85,00	1 db
F RTA 60.200 F	60	202	10 FLM 6X12 F	536504	104,63	1 db
F RTA 60.300 F	60	302	10 FLM 6X12 F	536603	122,30	1 db

különböző illetve egyenlő szélességű kábeltálcák vízszintes 90°-os T-kimeneteinek előállításához

Alternatívaként az RTAC... formaidom is használható.

60



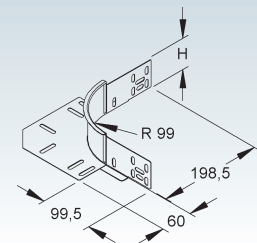
Sarokcsatlakozó elem

perforálatlan oldalsó sínekkel, de csatlakozólyukakkal, integrált csatornatoldóval, folyamatos kábeltartóval átfedő alapelemezen keresztül

Típus szám	Magasság H mm	Tartozékok	EAN kód	Súly kg/100 db	Legkisebb cs.e.
S REK 60	60	6 FLM 6X12	227600	30,89	10 db
F REK 60 F	60	6 FLM 6X12 F	537006	33,51	10 db

kábeltálcák vízszintes 90°-os sarok és T-bekötéséhez

60



ív 45°

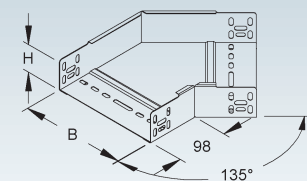
perforálatlan oldalsó sínekkel, de csatlakozólyukakkal és integrált csatornatoldókkal

Típus szám	Magasság H mm	Belső nyílás átmérő B mm	Tartozékok	EAN kód	Súly kg/100 db	Legkisebb cs.e.
S RBA 60.100	60	102	4 FLM 6X12	225200	42,90	1 db
S RBA 60.200	60	202	5 FLM 6X12	225408	75,88	1 db
S RBA 60.300	60	302	5 FLM 6X12	225606	109,10	1 db
F RBA 60.100 F	60	102	4 FLM 6X12 F	535200	50,14	1 db
F RBA 60.200 F	60	202	5 FLM 6X12 F	535309	83,61	1 db
F RBA 60.300 F	60	302	5 FLM 6X12 F	535408	122,81	1 db

45°-os dőlésszögű kábeltálca előállításához

Alternatívaként az RBAC... formaidom is használható.

60



3 SZABVÁNYOS TARTÓSZERKEZETEK

3.4 RS... kábeltálca

Ív 90°

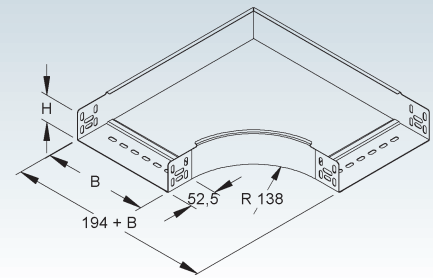
perforálatlan oldalsó sínekkel, de csatlakozólyukakkal és integrált csatornatoldókkal

Típus szám	Magasság H mm	Belső nyílás átmérő B mm	Tartozékok	EAN kód	Súly kg/100 db	Legkisebb cs.e.
S RES 60.100	60	102	4 FLM 6X12	226009	90,36	1 db
S RES 60.200	60	202	5 FLM 6X12	226207	160,44	1 db
S RES 60.300	60	302	5 FLM 6X12	226405	241,31	1 db
F RES 60.100 F	60	102	4 FLM 6X12 F	535804	99,42	1 db
F RES 60.200 F	60	202	5 FLM 6X12 F	535903	176,54	1 db
F RES 60.300 F	60	302	5 FLM 6X12 F	536009	265,49	1 db

90°-os vízszintes sarokcsatlakozók előállításához

Alternatívaként az RESC... formaidom is használható.

60



T-idom

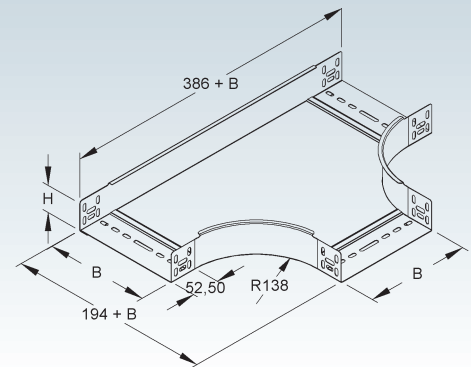
perforálatlan oldalsó sínekkel, de csatlakozólyukakkal és integrált csatornatoldókkal

Típus szám	Magasság H mm	Belső nyílás átmérő B mm	Tartozékok	EAN kód	Súly kg/100 db	Legkisebb cs.e.
S RTS 60.100	60	102	8 FLM 6X12	228805	115,40	1 db
S RTS 60.200	60	202	10 FLM 6X12	229000	195,40	1 db
S RTS 60.300	60	302	12 FLM 6X12	229208	294,05	1 db
F RTS 60.100 F	60	102	8 FLM 6X12 F	538003	133,41	1 db
F RTS 60.200 F	60	202	10 FLM 6X12 F	538102	210,00	1 db
F RTS 60.300 F	60	302	12 FLM 6X12 F	538201	322,62	1 db

90°-os vízszintes T-elágazások készítéséhez

Alternatívaként az RTSC... formaidom is használható.

60



Keresztidom

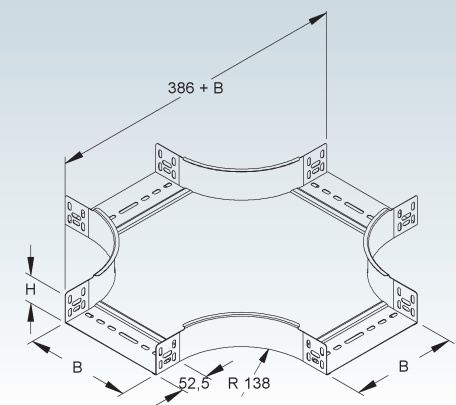
perforálatlan oldalsó sínekkel, de csatlakozólyukakkal és integrált csatornatoldókkal

Típus szám	Magasság H mm	Belső nyílás átmérő B mm	Tartozékok	EAN kód	Súly kg/100 db	Legkisebb cs.e.
S RKS 60.100	60	102	12 FLM 6X12	229604	159,37	1 db
S RKS 60.200	60	202	15 FLM 6X12	229802	233,70	1 db
S RKS 60.300	60	302	15 FLM 6X12	230006	332,40	1 db
F RKS 60.100 F	60	102	12 FLM 6X12 F	538607	161,90	1 db
F RKS 60.200 F	60	202	15 FLM 6X12 F	538706	251,20	1 db
F RKS 60.300 F	60	302	15 FLM 6X12 F	538805	357,40	1 db

90°-os vízszintes keresztidomok gyártásához

Alternatívaként az RKSC... formaidom is használható.

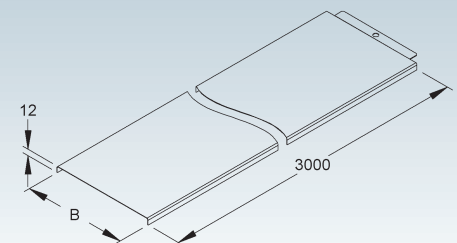
60



Fedél kábeltálcához / -létrához

toldószegéllyel

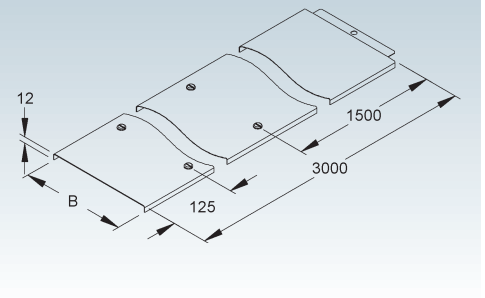
Típus szám	Belső nyílás átmérő B mm	EAN kód	Súly kg/100 m	Legkisebb cs.e.
S RD 100	102	260300	73,24	2 x 3 m
S RD 200	202	260508	132,51	2 x 3 m
S RD 300	302	260706	230,09	2 x 3 m
F RD 100 F	102	262502	80,56	2 x 3 m
F RD 200 F	202	262700	145,77	2 x 3 m
F RD 300 F	302	262908	253,10	2 x 3 m



Fedél kábeltálcához / -létrához

Toldólemezzel és előszerelvt forgóretesszel

Típus szám	Belső nyílás átmérő B mm	EAN kód	Súly kg/100 m	Legkisebb cs.e.
S RDV 100	102	261406	74,17	2 x 3 m
S RDV 200	202	261604	133,44	2 x 3 m
S RDV 300	302	261802	231,02	2 x 3 m
F RDV 100 F	102	263608	81,59	2 x 3 m
F RDV 200 F	202	263806	146,79	2 x 3 m
F RDV 300 F	302	264001	254,13	2 x 3 m



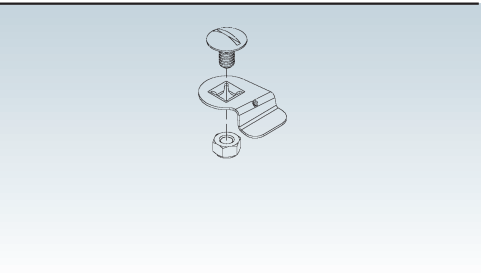
Forgóretesz

DIN EN ISO 10511 szabvány szerinti önzáró anyával együtt

Típus szám	Tartozékok	EAN kód	Súly kg/100 db	Legkisebb cs.e.
S RDRS 9	1 FL 6X12-S V, 1 SMS 6 V	269907	1,20	20 db
F RDRS 9 F	1 FL 6X12-S E3, 1 SMS 6 E3	563463	1,60	20 db

Rögzítésnél arra kell figyelni, hogy fedél elejétől / végétől ≥ 50 mm távolság maradjon.

Szállítás összeszerelésen állapomban



Fedélrögzítő rugó

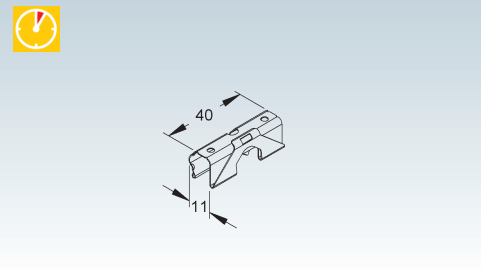
Típus szám	EAN kód	Súly kg/100 db	Legkisebb cs.e.
E2 RDHF 9 E2	920457	0,47	60 db

a kábeltálcá fedelének rögzítéséhez forgóretesz zár nélkül

Egyedi igények kielégítésére.

A fedél rögzítőcsapja a vízszintes fedélre van tervezve.

Rögzítésnél arra kell figyelni, hogy fedél elejétől / végétől ≥ 50 mm távolság maradjon.

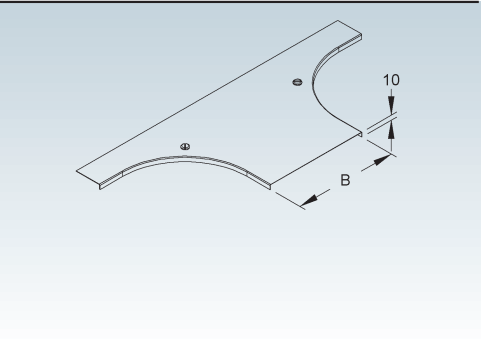


Fedél toldalék T-idomhoz

előszerelvt forgóretesszel

Típus szám	Belső nyílás átmérő B mm	EAN kód	Súly kg/100 db	Legkisebb cs.e.
S RTADV 100	104	277100	43,37	1 db
S RTADV 200	204	277308	60,61	1 db
S RTADV 300	304	274802	77,85	1 db
F RTADV 100 F	104	559008	52,44	1 db
F RTADV 200 F	204	559206	67,45	1 db
F RTADV 300 F	304	559404	86,42	1 db

Ha az RTAC... formaidom telepítésre került, akkor az RTACDV... formaidom fedelet kell használni.

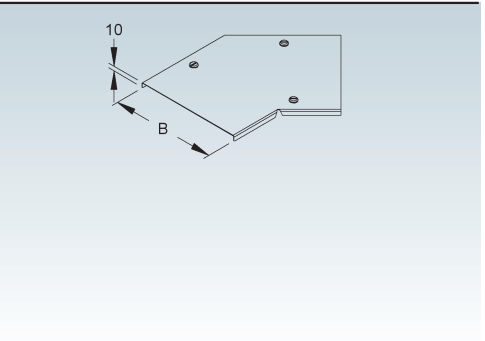


Fedél 45°-os ívhez

előszerelvt forgóretesszel

Típus szám	Belső nyílás átmérő B mm	EAN kód	Súly kg/100 db	Legkisebb cs.e.
S RBADV 100	104	275106	24,99	1 db
S RBADV 200	204	275304	51,21	1 db
S RBADV 300	304	275502	83,94	1 db
F RBADV 100 F	104	555406	28,71	1 db
F RBADV 200 F	204	555604	57,55	1 db
F RBADV 300 F	304	555802	93,54	1 db

Ha az RBAC... formaidom telepítésre került, akkor az RBACDV... formaidom fedelet kell használni.



3 SZABVÁNYOS TARTÓSZERKEZETEK

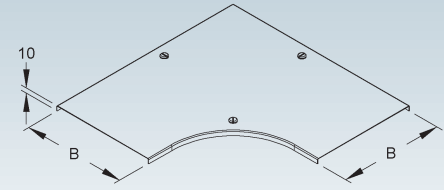
3.4 RS... kábeltálca

Fedél 90°-os ívhez

előszerelt forgóretesszel

Típus szám	Belső nyílás átmérő B mm	EAN kód	Súly kg/100 db	Legkisebb cs.e.
S RESDV 100	104	276202	39,00	1 db
S RESDV 200	204	275007	96,39	1 db
S RESDV 300	304	274901	160,52	1 db
F RESDV 100 F	104	557202	44,10	1 db
F RESDV 200 F	204	557400	107,23	1 db
F RESDV 300 F	304	557608	177,78	1 db

Ha az RESC... formaidom telepítésre került, akkor az RESCDV... formaidom fedelet kell használni.

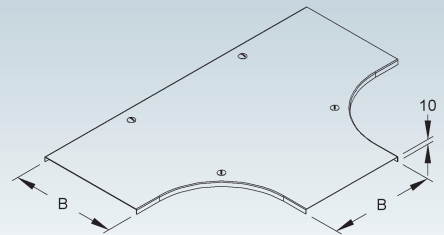


Fedél T-idomhoz

előszerelt forgóretesszel

Típus szám	Belső nyílás átmérő B mm	EAN kód	Súly kg/100 db	Legkisebb cs.e.
S RTSDV 100	104	277902	72,24	1 db
S RTSDV 200	204	274703	141,97	1 db
S RTSDV 300	304	278206	227,41	1 db
F RTSDV 100 F	104	560806	81,08	1 db
F RTSDV 200 F	204	561001	157,82	1 db
F RTSDV 300 F	304	561209	251,90	1 db

Ha az RTSC... formaidom telepítésre került, akkor az RTSCDV... formaidom fedelet kell használni.

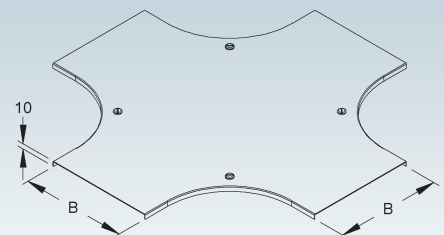


Fedél keresztidomhoz

előszerelt forgóretesszel

Típus szám	Belső nyílás átmérő B mm	EAN kód	Súly kg/100 db	Legkisebb cs.e.
S RKSDV 100	104	278701	95,41	1 db
S RKSDV 200	204	278909	179,40	1 db
S RKSDV 300	304	279104	279,10	1 db
F RKSDV 100 F	104	562602	106,57	1 db
F RKSDV 200 F	204	562800	198,96	1 db
F RKSDV 300 F	304	563005	308,63	1 db

Ha az RKSC... formaidom telepítésre került, akkor az RKSCDV... formaidom fedelet kell használni.



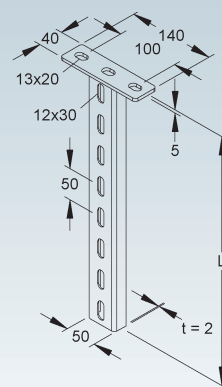
Függőkonzol

U-profil

Típus szám	Teljes hossz L mm	EAN kód	Súly kg/100 db	Legkisebb cs.e.
F HUF 50/200	201	168705	48,18	20 db
F HUF 50/250	255	168804	55,68	20 db
F HUF 50/300	301	168903	61,97	20 db
F HUF 50/400	401	169009	75,78	20 db
F HUF 50/500	501	169108	89,57	20 db
F HUF 50/600	601	169207	103,37	10 db
F HUF 50/700	701	169306	117,16	1 db
F HUF 50/800	801	169405	130,96	1 db
F HUF 50/900	905	169504	145,35	1 db
F HUF 50/1000	1005	169603	159,15	1 db
F HUF 50/1100	1105	169702	172,94	1 db
F HUF 50/1200	1205	169801	186,74	1 db

Teljes hossz = az U-profil hossza a fejlemezzel együtt

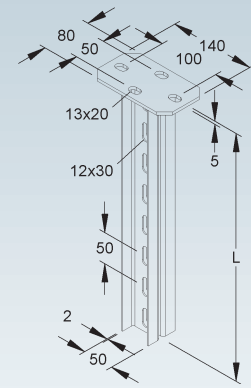
A HUF 50/200 korlátozott helyet biztosít a kábeltálca szerelvényeknek (a függőkonzol hossza - a konzol magassága).



Függőkonzol

Kettős U-profil

Típus szám	Teljes hossz L mm	EAN kód	Súly kg/100 db	Legkisebb cs.e.
F HDUF 50/200	201	172702	96,54	1 db
F HDUF 50/250	255	172801	111,53	1 db
F HDUF 50/300	301	172900	124,14	1 db
F HDUF 50/400	401	173006	151,72	1 db
F HDUF 50/500	501	173105	179,31	1 db
F HDUF 50/600	601	173204	206,91	1 db
F HDUF 50/700	701	173303	234,50	1 db
F HDUF 50/800	801	173402	262,09	1 db
F HDUF 50/900	905	173501	290,87	1 db
F HDUF 50/1000	1005	173600	318,47	1 db
F HDUF 50/1100	1105	173709	346,06	1 db
F HDUF 50/1200	1205	173808	373,66	1 db
F HDUF 50/1300	1305	173907	401,25	1 db
F HDUF 50/1400	1405	174003	428,84	1 db
F HDUF 50/1500	1505	174102	456,43	1 db

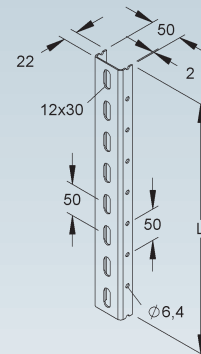


Teljes hossz = az U-profilok hossza a fejlemezrel együtt

A HDUF 50/200 korlátozott helyet biztosít a kábeltálca szerelvényeknek (a függőkonzol hossza - a konzol magassága). A konzol kétoldalas elrendezése csak magassági eltéréssel lehetséges.

U 50 U-profil

Típus szám	Hossz L mm	EAN kód	Súly kg/100 m/db	Legkisebb cs.e.
S U 50/200	200	190805	24,68	1 db
S U 50/300	300	190904	37,02	1 db
S U 50/400	400	191000	49,36	1 db
S U 50/500	500	191109	61,70	1 db
S U 50/600	600	191208	74,04	1 db
S U 50/700	700	191307	86,38	1 db
S U 50/800	800	191406	98,72	1 db
S U 50/900	900	191505	111,06	1 db
S U 50/1000	1000	191604	123,40	1 db
S U 50/1500	1500	191703	185,10	1 db
S U 50/2000	2000	191802	123,40	2 m
S U 50/3000	3000	190607	123,40	3 m
S U 50/6000	6000	190706	123,40	6 m
F U 50/200 F	200	872503	27,15	1 db
F U 50/300 F	300	872534	40,72	1 db
F U 50/400 F	400	872565	54,30	1 db
F U 50/500 F	500	872596	67,87	1 db
F U 50/600 F	600	872626	81,44	1 db
F U 50/700 F	700	872657	95,02	1 db
F U 50/800 F	800	872688	108,59	1 db
F U 50/900 F	900	872718	122,17	1 db
F U 50/1000 F	1000	872749	135,74	1 db
F U 50/3000 F	3000	190744	135,74	3 m
F U 50/6000 F	6000	190768	135,74	6 m



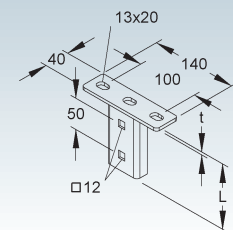
függőkonzol és tartószerkezet gyártásához rendszerelemekkel

A tüzhorganyzott kivitelben az oldalsó perforációt egy cinkréteg zárja le, amelyet szükség esetén ki lehet fűrni.

Függesztő fejlemez

Típus szám	Teljes hossz L mm	Fejlemez-vastagság (t) mm	Tartozékok	EAN kód	Súly kg/100 db	Legkisebb cs.e.
F KU 50	105	5	2 FLM 10X25 F	191901	50,35	20 db

vízszintes mennyezetre szereléshez



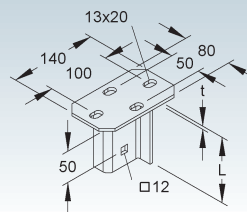
3 SZABVÁNYOS TARTÓSZERKEZETEK

3.4 RS... kábeltálca

Függesztő fejlemez

Típus szám	Teljes hossz L mm	Fejlemez-vastagság (t) mm	Tartozékok	EAN kód	Súly kg/100 db	Legkisebb cs.e.
F KUD 50	105	5	2 FLM 10X25 F	192007	91,75	10 db

vízszintes mennyezetre szereléshez

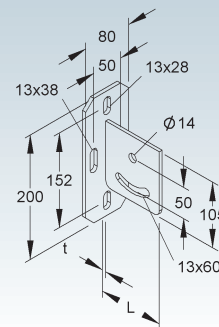


Függesztő fejlemez

vízszintes, ± 30° beállítási tartománnyal

Típus szám	Teljes hossz L mm	Fejlemez-vastagság (t) mm	Tartozékok	EAN kód	Súly kg/100 db	Legkisebb cs.e.
F KUGH 50	106	6	2 FLM 10X25 F	192205	120,92	10 db

ferde fődémre szereléshez

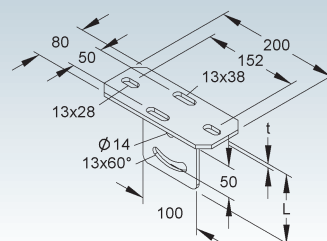


Függesztő fejlemez

függőleges, ± 30° beállítási tartománnyal

Típus szám	Teljes hossz L mm	Fejlemez-vastagság (t) mm	Tartozékok	EAN kód	Súly kg/100 db	Legkisebb cs.e.
F KUGV 50	111	6	2 FLM 10X25 F	192106	120,92	10 db

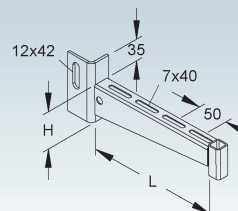
ferde fődémre szereléshez



Függőszáras konzol

alapértelemezett

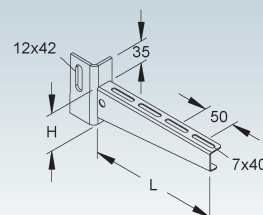
Típus szám	Magasság H mm	Hossz L mm	Tartozékok	EAN kód	Súly kg/100 db	Legkisebb cs.e.
F KTUG 100	50	110	2 FLM 6X12, 1 FLM 10X25 F	344505	37,80	10 db
F KTUG 200	60	210	2 FLM 6X12, 1 FLM 10X25 F	344604	50,74	10 db
F KTUG 300	75	310	2 FLM 6X12, 1 FLM 10X25 F	344703	79,45	10 db



Függőszáras konzol

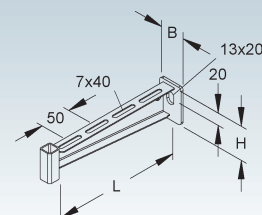
Típus szám	Magasság H mm	Hossz L mm	Tartozékok	EAN kód	Súly kg/100 db	Legkisebb cs.e.
F KTU 100	50	110	2 FLM 6X12, 1 FLM 10X25 F	174201	32,26	20 db
F KTU 200	60	210	2 FLM 6X12, 1 FLM 10X25 F	174409	45,20	20 db
F KTU 300	75	310	2 FLM 6X12, 1 FLM 10X25 F	174607	73,91	20 db

HDUF 50/... valamint HUF 50/... függőkonzolokra KAWG 12-vel való összekötéshez



Falitartó

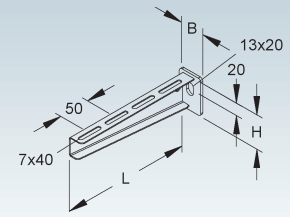
Típus szám	Magasság H mm	Szélesség B mm	Hossz L mm	Tartozékok	EAN kód	Súly kg/100 db	Legkisebb cs.e.
F KTAG 100	45	40	110	2 FLM 6X12	344857	21,06	20 db
F KTAG 200	55	40	210	2 FLM 6X12	344901	32,95	20 db
F KTAG 300	65	50	310	2 FLM 6X12	345007	64,61	20 db



Falitartó

Típus szám	Magas- ság H mm	Szé- lesség B mm	Hossz L mm	Tartozékok	EAN kód	Súly kg/100 db	Legki- sebb cs.e.
F KTA 100	45	40	110	2 FLM 6X12	186907	15,52	20 db
F KTA 200	55	40	210	2 FLM 6X12	187102	27,41	20 db
F KTA 300	65	50	310	2 FLM 6X12	187300	59,08	20 db

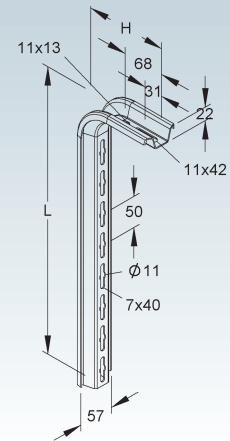
falra történő szereléshez KAWG 12 segítségével



Tartókonzol / függőkonzol

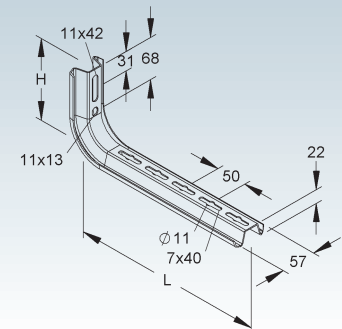
Típus szám	Magas- ság H mm	Hossz L mm	Tartozékok	EAN kód	Súly kg/100 db	Legki- sebb cs.e.
S TKS 100	132	163	2 FLM 6X12	183906	33,58	20 db
S TKS 200	132	263	2 FLM 6X12	184101	46,08	20 db
S TKS 300	132	363	2 FLM 6X12	184309	58,57	20 db
S TKS 400	132	463	2 FLM 6X12	184507	71,07	20 db
S TKS 450	132	513	—	184606	75,64	10 db
S TKS 500	132	563	—	184705	81,89	10 db
S TKS 600	132	663	—	184804	94,39	10 db
S TKS 700	132	763	—	184828	106,88	1 db
S TKS 800	132	863	—	184842	119,38	1 db
S TKS 900	132	963	—	184866	131,87	1 db

fali- és függesztett szereléshez falakra vagy vízszintes mennyezetekre



Függőkonzol

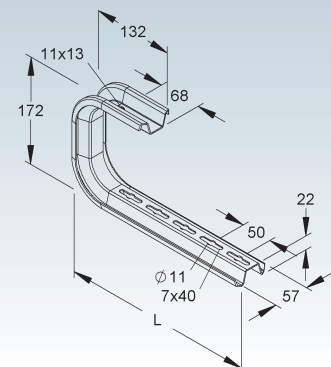
Típus szám	Magas- ság H mm	Hossz L mm	Tartozékok	EAN kód	Súly kg/100 db	Legki- sebb cs.e.
S TKS 150	132	213	2 FLM 6X12	184002	39,74	20 db
S TKS 250	132	313	2 FLM 6X12	184200	52,32	20 db
S TKS 350	132	413	2 FLM 6X12	184408	64,82	20 db



Tartókonzol

Típus szám	Magas- ság H mm	Hossz L mm	Tartozékok	EAN kód	Súly kg/100 db	Legki- sebb cs.e.
S TKSUG 150	172	211	2 FLM 6X12	345205	58,17	20 db
S TKSUG 250	172	311	2 FLM 6X12	345304	70,78	20 db
S TKSUG 350	172	411	2 FLM 6X12	345403	83,39	20 db

Mennyezeti szereléshez

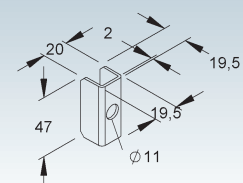


Távtartó elem

Típus szám	EAN kód	Súly kg/100 db	Legki- sebb cs.e.
S TKSD 20	185207	3,77	50 db

a TKS-rendszer profil hátoldalainak kibéleléséhez fali-és függőkonzol szereléshez

Az SKM... csavarokat külön kell megrendelni.



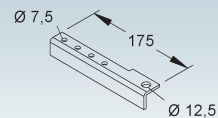
3 SZABVÁNYOS TARTÓSZERKEZETEK

3.4 RS... kábeltálca

Konzol adapter

Típus szám	Hossz L mm	Tartozékok	EAN kód	Súly kg/100 db	Legki- sebb cs.e.
F KAWG 12	175	2 FLM 6X16 F	345526	27,79	20 db

KTU... függőkonzollal, valamint KTA... fali konzollal és TKS... konzol M10 illetve M12-es menetesszárral történő szereléshez.



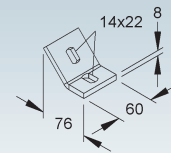
Fali sarokvas 45°

Típus szám	EAN kód	Súly kg/100 db	Legki- sebb cs.e.
F WAWG 12	345533	33,28	20 db

a menetesszár 45°-os szögben történő falra szereléséhez a KTAG... fali tartóval azonos felületen

KTAG... falitartó használata esetén kérjük, külön rendelje meg az SKM 10X70 hatlapfejű csavart.

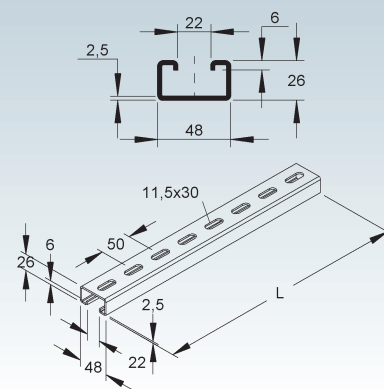
TKS... függőoszlop használata esetén kérjük, külön rendelje meg az FLM 10X25 F csavart.



C-sín típus 2991

C-profil, 22 mm nyílású, perforált

Típus szám	Hossz L mm	Perforáció mm	Lyuk- távolság mm	EAN kód	Súly kg/100 db	Legki- sebb cs.e.
F 2991/200 FL	200	11,5x30	50	193400	48,06	1 db
F 2991/300 FL	300	11,5x30	50	193806	72,08	1 db
F 2991/400 FL	400	11,5x30	50	193707	96,11	1 db

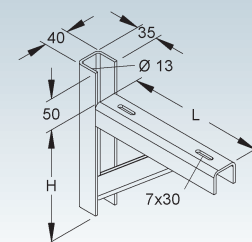


Falitartó

nehéz

Típus szám	Magas- ság H mm	Hossz L mm	Tartozékok	EAN kód	Súly kg/100 db	Legki- sebb cs.e.
F KTAF 200	180	221	2 FLM 6X12	345120	191,30	1 db
F KTAF 300	240	321	2 FLM 6X12	345144	265,58	1 db

Kábeltálcák és kábelletrák fektetéséhez további menetesszár függesztés nélkül



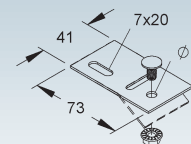
Kábeltálca-rögzítő

Típus szám	Tartozékok	EAN kód	Súly kg/100 db	Legki- sebb cs.e.
S KLAF 6 S	1 FLM 6X12	146338	4,00	25 db

emelkedő kábeltálcák és kábelletrák tartókonzolonra való rögzítéséhez

Szükséges: tartókonzolonként 2 db

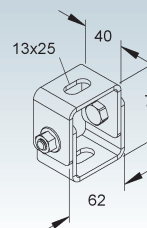
A rögzítőnyelv meghajlításával a kábeltálca rögzítése a nyomvonal emelkedési szögéhez igazodik.



Födémkengyel

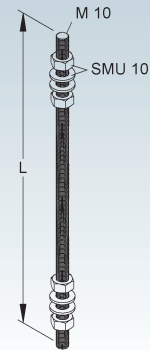
csuklóval

Típus szám	EAN kód	Súly kg/100 db	Legki- sebb cs.e.
F DBG 12	345502	43,10	20 db



Menetesszár M10

Típus szám	Hossz L mm	Szilárdsági osztály	Tartozékok	EAN kód	Súly kg/100 db	Legkisebb cs.e.
V M 10/200	200	4.8	4 SMU 10	202409	16,10	100 db
V M 10/300	300	4.8	4 SMU 10	202508	21,10	100 db
V M 10/400	400	4.8	4 SMU 10	202607	26,10	25 db
V M 10/500	500	4.8	4 SMU 10	202706	31,10	25 db
V M 10/600	600	4.8	4 SMU 10	202805	36,10	25 db
V M 10/700	700	4.8	4 SMU 10	202904	41,10	25 db
V M 10/800	800	4.8	4 SMU 10	203000	46,10	25 db
V M 10/900	900	4.8	4 SMU 10	203109	51,10	25 db
V M 10/1000	1000	4.8	4 SMU 10	203208	56,10	25 db
V M 10/1500	1500	4.8	4 SMU 10	203307	81,10	25 db

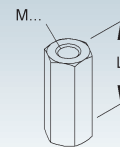


Összekötő karmantyú

hatlapú

Típus szám	Menet M	Hossz L mm	EAN kód	Súly kg/100 db	Legkisebb cs.e.
V VBSM 10	10	40	345601	2,30	50 db

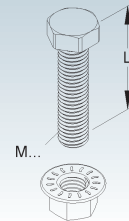
menetesszárok összekötéséhez



Hatlapú csavar, DIN EN ISO 4017 szerint

DIN EN 1661 szerinti fogazott hatlapú anyával együtt

Típus szám	Menet M	Hossz L mm	Szilárdsági osztály Csavar / anya	EAN kód	Súly kg/100 db	Legkisebb cs.e.
V SKM 10X25 V	10	25	8.8 / 8	207305	3,60	50 db
V SKM 10X70 V	10	70	8.8 / 8	207541	5,50	50 db



Hatlapú anya, DIN EN ISO 4032 szerint

DIN EN ISO 7089 szerinti alátétrel együtt

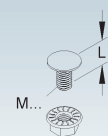
Típus szám	Menet M	EAN kód	Súly kg/100 db	Legkisebb cs.e.
V SMU 10	10	203703	1,53	50 db



Lencsefejú csavar, DIN 603-hoz hasonló

DIN EN 1661 szerinti fogazott hatlapú anyával együtt

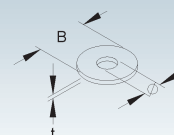
Típus szám	Menet M	Hossz L mm	Szilárdsági osztály	EAN kód	Súly kg/100 db	Legkisebb cs.e.
V FLM 6X12	6	12	-	206209	0,79	10 db
F FLM 6X12 F	6	12	-	206407	0,79	50 db
F FLM 10X25 F	10	25	8.8	206902	4,00	50 db



Alátét, DIN EN ISO 7093-1 szerint

Típus szám	Belső-Ø mm	mm	Anyagvastagság t mm	EAN kód	Súly kg/100 db	Legkisebb cs.e.
V UGM 6	6,4	18	1,6	208906	0,26	100 db

Kábeltálcák perforált profilsínre történő felszereléséhez és nagyobb rögzítési furatok lefedéséhez



Azonosító tábla funkciómegtartó szerelési rendszerekhez

5 db. A4-es lap, német nyelven

Típus szám	EAN kód	Súly kg/100 Szett	Legkisebb cs.e.
HB-ETI-NDX-KF DE-5	171750	0,00	1 SZETT

a funkciómegtartó kábeltálcák jelölésére

Niedax GmbH & Co. KG
Asbacher Straße 141
D-53545 Linz am Rhein

Tel: +49 (0) 2644/5606-0
www.niedax.com

Kabelanlage E _____ gemäß DIN 4102-12

Errichtungsdatum: _____

Errichter der Anlage: _____

Prüfzeugnis-Nr.: _____

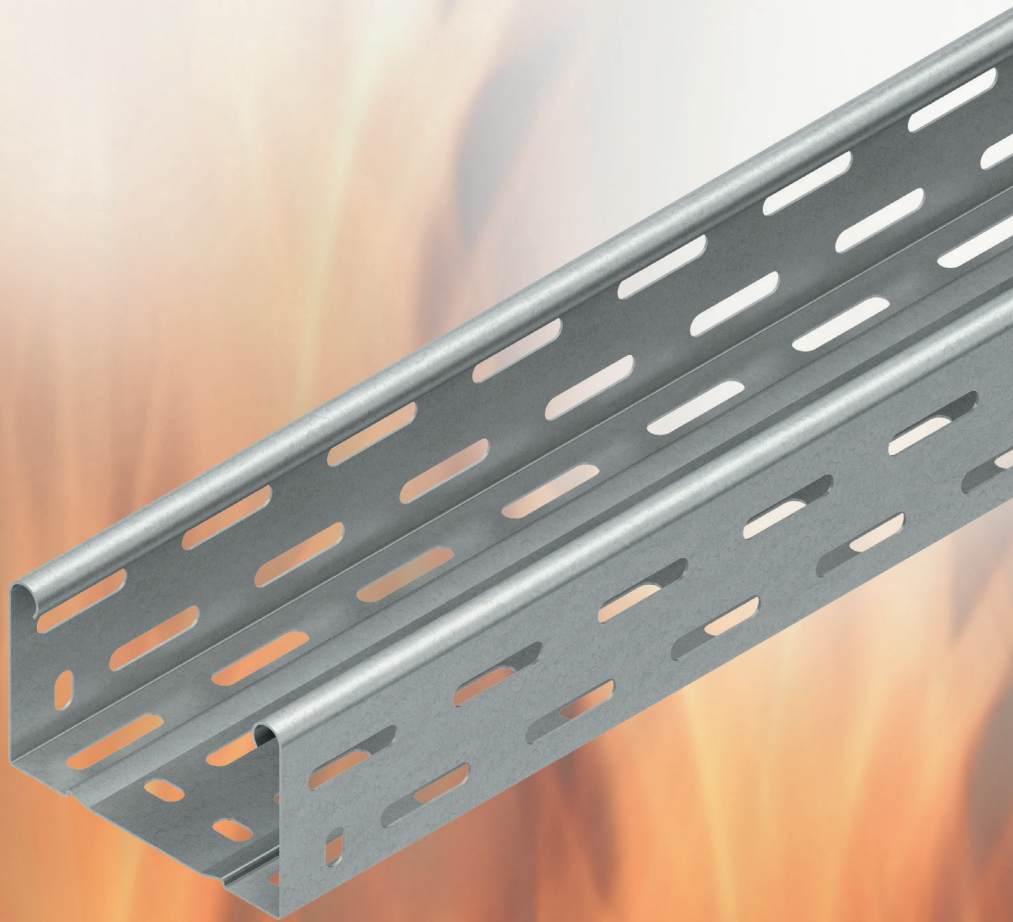
Prüfzeugnis Inhaber: _____

ACHTUNG!

Trasse nur für elektrischen Funktionserhalt

4 MLAR – SZERELÉSI RENDSZEREK

4.1 RLC... és RS... kábeltálca



4 MLAR - SZERELÉSI RENDSZEREK

4.1 RLC... és RS... kábeltálca

A 10/2016. számú MLAR mintavezeték telepítési irányelv számos lehetőséget határoz meg annak biztosítására, hogy a szükséges lépcsőházak közötti helyiségek, a külső kijáratok és a szükséges folyosók tűz esetén kellően hosszú ideig használhatók legyenek menekülési útvonalként. Ezek közé tartoznak az MLAR 10/2016 3.5.3. pontja szerinti tűzvédelmi követelményekkel rendelkező álmennyezetek

is. Az általános építésfelügyeleti vizsgálati tanúsítványok álmennyezetekre vonatkozó előírásai szerint ezek tűz esetén mechanikusan nem terhelhetők.

ADIN 4102 12. rész szerint a szabványos hőmérséklet-idő görbe (ETK) szerint tesztelt MLAR beépítési rendszerekkel a megoldások széles skáláját kínáljuk Önnek.

Rögzítési távolság $a \leq 1,5$ m

Kábelterhelés $q \leq 15$ kg/m 100 mm kábeltálca-szélességenként

Az RLC 60... vagy RS 60... MLAR szerelési rendszer 60 mm-es oldalmagasságú kábeltálcákat használ 100-400 mm vagy 100-600 mm szélességben.

Az RLC 60... kábeltálca két hosszát 2 db. RVC 60 összekötővel és az RSLC ... szegélyléccelel, valamint FLM 6X12 csavarokkal, az RS 60... kábeltálcát pedig az RV 60... összekötővel és FLM 6X12 csavarokkal kell összekötni. A lencsefejú csavarok számát és elhelyezését lásd az oldalon → 194. Az illesztések helyzete nincs meghatározott pozícióhoz kötve.

A formaidomokkal, valamint a sarok- és csuklós összekötőkkel a helyszínen bármilyen vízszintes és/vagy függőleges irányváltás megvalósítható. Minden irányváltást a kötések közvetlen közelében (≤ 150 mm távolság) megfelelő tartószerkezettel kell megtámasztani.

Vízszintes, magassági eltolással történő vezetés esetén a ferdén futó kábeltálcát a KLAF 6 kábeltálca-rögzítővel kell a KTA... falitartóhoz rögzíteni. A KLAF 6 rögzítőlemez

kézi hajlítással bármilyen lejtésszöghez igazítható. A kábelek védelme érdekében a kábeltálca végeinél használjon RKB... élvédőket.

Mennyezeti szereléshez a HU 5050/... vagy HU 6040/... függesztőoszlopok állnak rendelkezésre, vagy a nagyobb helyszíni rugalmasság érdekében a megfelelő U-profilok és fejlemezek.

Ha a KTA... falitartót a függesztőoszlopra vagy az U-profilra szereli, a HDS... függesztőoszlop távtartó-profilot kell használni.

Az M12/... menetesszár az RGAB 12 F függesztő kengyelrel a kábeltálca gerincén, a falitartó közvetlen közelében kell felszerelni.

A függesztés szerkezete

(max. felfüggesztési hossz 2000 mm) a következőkből áll:

HU 5050/... függőoszlopok

KTA... függőoszlop/ falitartók

valamint **M 12/...** menetesszár és **RGAB 12 F** függesztőkengyel

A falitartók függesztőoszlopra történő felszerelésekor feltétlenül használja a HDS 50.50 F távtartó-profil az SKM 10X80 F csavarral (lásd a következő oldalakon található ábrákat).

A rendszer és az álmennyezet között betartandó távolságok a tűzvédelmi értékelésben található a következő weboldalon www.niedax.com honlapon.

A rögzítés


A függesztés szerkezetének rögzítését a következőkkel végzik:

HU 5050/...függőoszlop és KTA... függőoszlop / falitartó az építési hatóság által jóváhagyott dübellel \geq M 10 menetesszár M 12/... az építési hatóság által jóváhagyott M 10 vagy M 12 dübellel (kivitelől függően).


Az anyagigény

A függesztés szerkezetének anyagigénye függesztési egységenként:

Mennyezeti szerelés

Megnevezés	Típus	
Függőoszlop	HU 5050/...	1
Falitartó	KTA...	1
Függőoszlop - távtartó profil	HDS 50.50 F	1
Menetesszár	M 12/...	1
Függesztőkengyel	RGAB 12 F	1
Dübel	M10 ill. M12	3

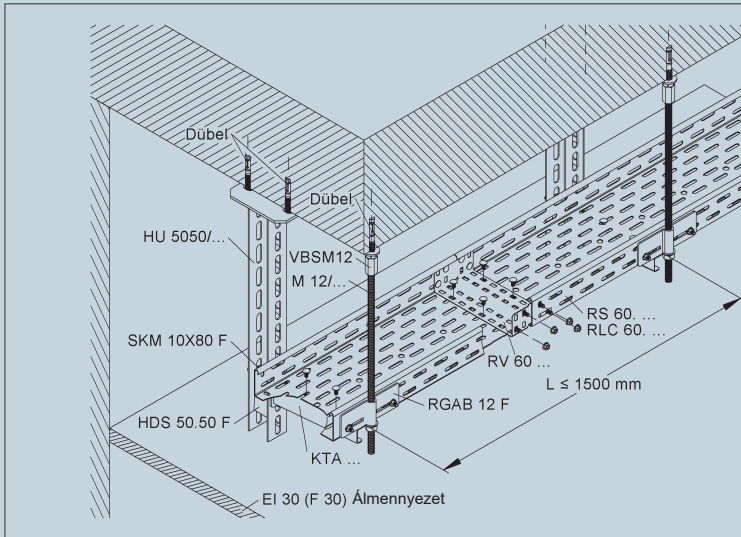
Fali szerelés

Megnevezés	Típus	
Falitartó	KTA...	1
Menetesszár	M 12/...	1
Függesztőkengyel	RGAB 12 F	1
Dübel	M10 ill. M12	2

A megfelelő dübelek a „8. Rögzítőelemek” című fejezetben található. ➡ 254

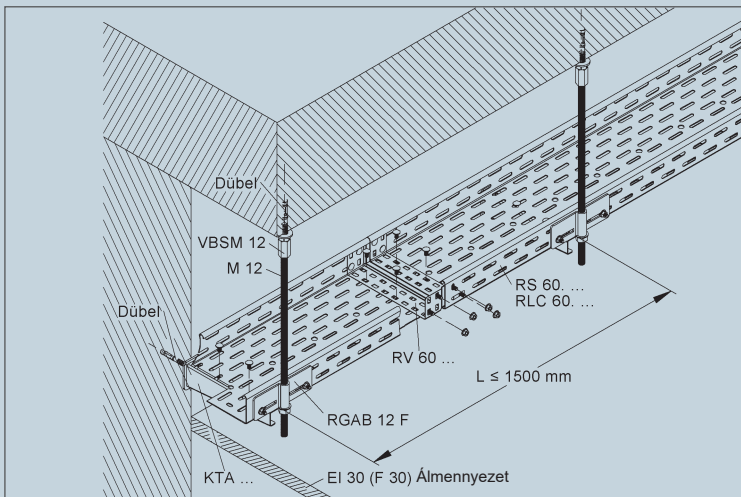
Mennyezeti szerelés

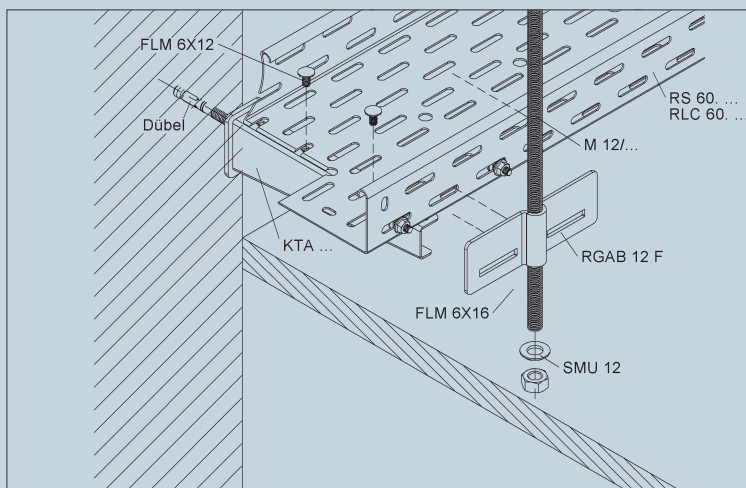
Falítartó hossza = kábeltálca szélessége . Rögítési távolság a 1,5 m . A kábel önsúlya $q \leq 15 \text{ kg/m}$ 100 mm kábeltálca-szélességénként B



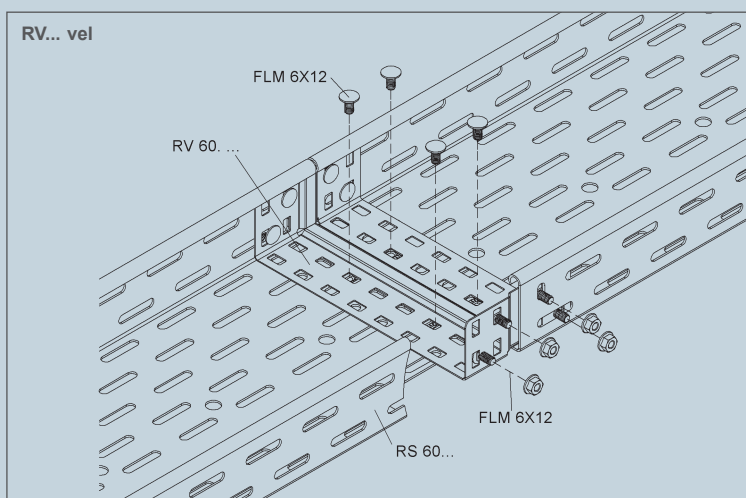
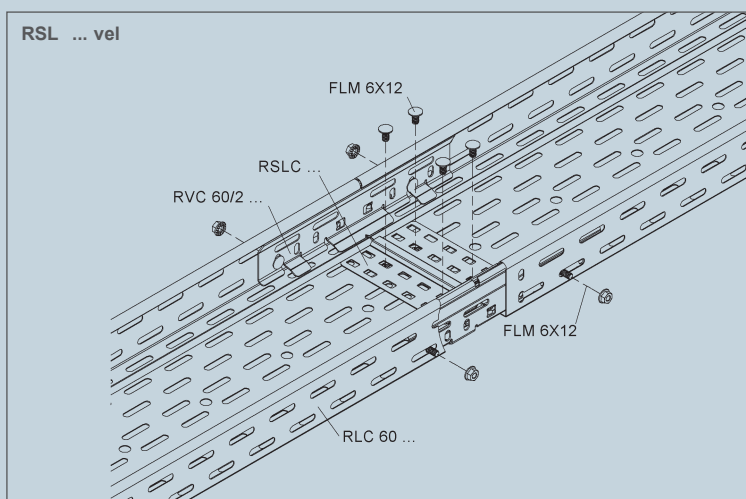
A sorozat kábeltálcái (RLC 60.100 - RLC 60.400), valamint (RS 60.100 - RS 60.600) sorozatba tartozó mennyezeti és fali szereléshez.

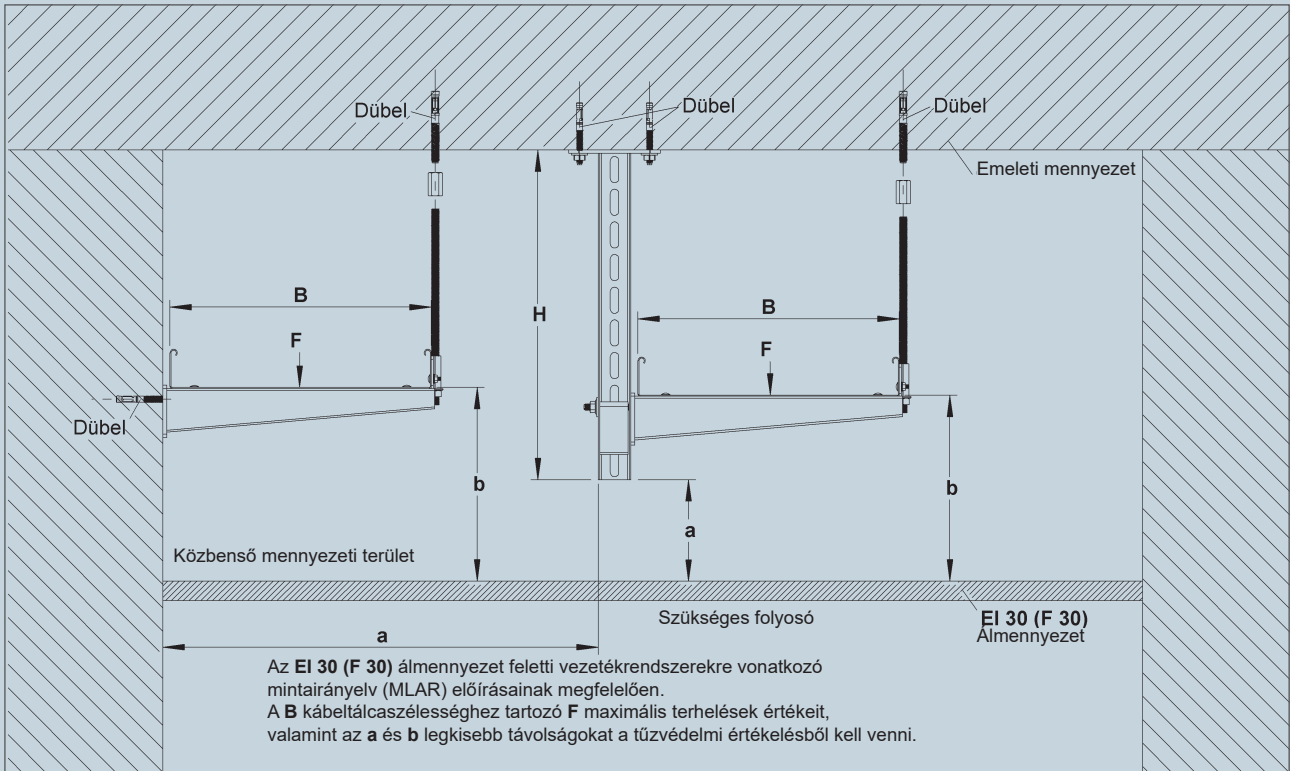
Fali szerelés





Az összekötőket a mellékelt ábrák szerint kell felszerelni. A kábeltálcákat 2 db. csavarral (FLM 6X12) rögzítik a falitartókra.





Az alábbi táblázat szerint a terhelés alatti alakváltozás kivitelezését és értékét a tűzvédelmi értékelésből kell venni.

		Terhelés kg/m					
Kábelcsatorna szélesség		100	200	300	400	500	600
Megnevezés	RLC 60.100 - RLC 60.400	15	30	45	60	-	-
	RS 60.100 - RS 60.600	15	30	45	60	75	90

4 MLAR – SZERELÉSI RENDSZEREK

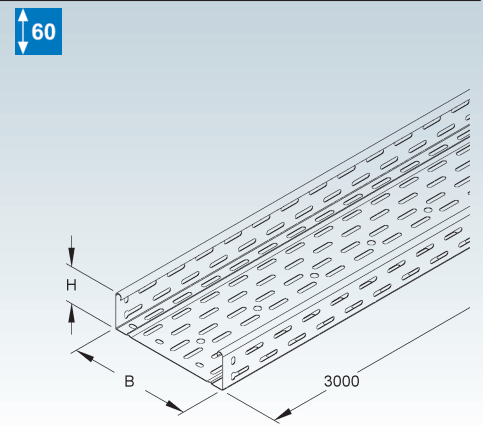
4.1 RLC... és RS... kábeltálca

Kábeltálca, könnyű

perforált, toldó nélkül

Típus szám	Magas- ság H mm	Szé- lesség B mm	EAN kód	Súly kg/100 m	Legki- sebb cs.e.
S RLC 60.100 OV	60	100	917587	151,55	2 x 3 m
S RLC 60.200 OV	60	200	917600	210,50	2 x 3 m
S RLC 60.300 OV	60	300	917624	299,03	2 x 3 m
S RLC 60.400 OV	60	400	917648	364,53	2 x 3 m
F RLC 60.100 F OV	60	100	919208	166,71	2 x 3 m
F RLC 60.200 F OV	60	200	919222	231,55	2 x 3 m
F RLC 60.300 F OV	60	300	919246	328,93	2 x 3 m
F RLC 60.400 F OV	60	400	919260	400,98	2 x 3 m

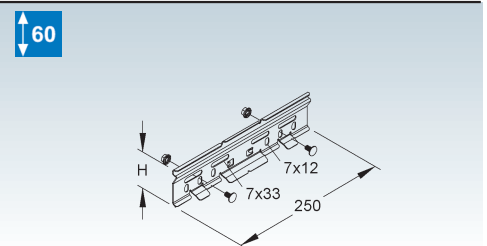
A 2 db. RVC/2 összekötőt és az 1 db. RSLC... szegélylécet kérjük külön rendelni.



Összekötő

Típus szám	Magas- ság H mm	Tartozékok	EAN kód	Súly kg/100 db	Legki- sebb cs.e.
S RVC 60/2	60	2 FLM 6X12	870547	18,63	20 db
F RVC 60/2 F	60	2 FLM 6X12 F	919284	20,25	20 db

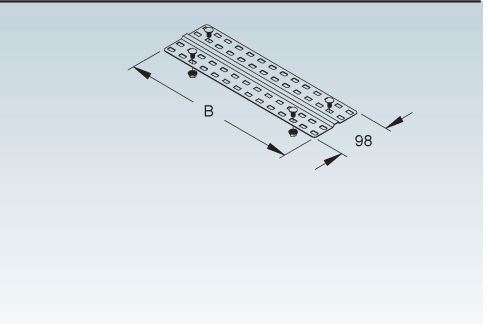
Szükséges: toldásonként 2 db



Szegélyléc

Típus szám	Szé- lesség B mm	Tartozékok	EAN kód	Súly kg/100 db	Legki- sebb cs.e.
S RSLC 100	41,5	4 FLM 6X12	917655	5,93	10 db
S RSLC 200	139	4 FLM 6X12	917662	12,67	10 db
S RSLC 300	239	4 FLM 6X12	917686	19,61	10 db
S RSLC 400	339	4 FLM 6X12	870608	26,55	10 db
F RSLC 100 F	41,5	4 FLM 6x12 F	919307	6,21	10 db
F RSLC 200 F	139	4 FLM 6x12 F	919321	13,63	10 db
F RSLC 300 F	239	4 FLM 6x12 F	919345	21,26	10 db
F RSLC 400 F	339	4 FLM 6x12 F	919383	28,89	10 db

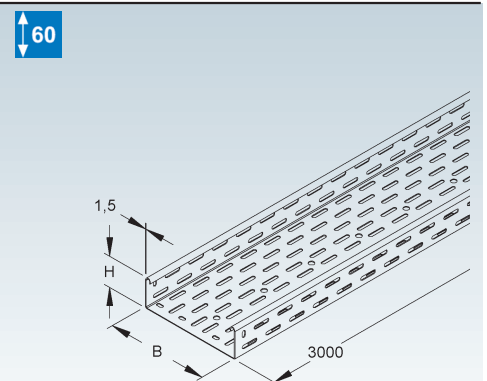
Szükséges: toldásonként 1 db



Kábeltálca, nehéz

perforált

Típus szám	Magas- ság H mm	Szé- lesség B mm	Anyag- vastagság t mm	Tartozékok	EAN kód	Súly kg/100 m	Legki- sebb cs.e.
S RS 60.100	60	100	1,5	8 FLM 6X12	222605	250,01	2 x 3 m
S RS 60.200	60	200	1,5	8 FLM 6X12	222803	350,29	2 x 3 m
S RS 60.300	60	300	1,5	10 FLM 6X12	223008	451,10	2 x 3 m
S RS 60.400	60	400	1,5	12 FLM 6X12	223206	551,91	2 x 3 m
S RS 60.500	60	500	1,5	12 FLM 6X12	223404	652,20	2 x 3 m
S RS 60.600	60	600	1,5	12 FLM 6X12	223602	752,48	2 x 3 m
F RS 60.100 F	60	100	1,5	8 FLM 6X12 F	223800	274,80	2 x 3 m
F RS 60.200 F	60	200	1,5	8 FLM 6X12 F	224005	385,11	2 x 3 m
F RS 60.300 F	60	300	1,5	10 FLM 6X12 F	224203	495,95	2 x 3 m
F RS 60.400 F	60	400	1,5	12 FLM 6X12 F	224401	606,79	2 x 3 m
F RS 60.500 F	60	500	1,5	12 FLM 6X12 F	224609	717,10	2 x 3 m
F RS 60.600 F	60	600	1,5	12 FLM 6X12 F	224807	827,42	2 x 3 m



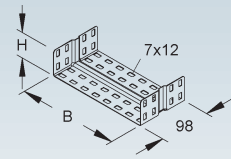
Összekötő, egyrészes

U-alakú

Típus szám	Magas- ság H mm	Szé- lesség B mm	Tartozékok	EAN kód	Súly kg/100 db	Legki- sebb cs.e.
S RV 60.100	49	96	8 FLM 6X12	271702	17,63	1 db
S RV 60.200	49	196	8 FLM 6X12	271900	23,77	1 db
S RV 60.300	49	296	10 FLM 6X12	272105	31,48	1 db
S RV 60.400	49	396	12 FLM 6X12	272204	39,20	1 db
S RV 60.500	49	496	12 FLM 6X12	272303	45,34	1 db
S RV 60.600	49	596	12 FLM 6X12	272402	51,47	1 db
F RV 60.100 F	49	96	8 FLM 6X12 F	540808	18,76	1 db
F RV 60.200 F	49	196	8 FLM 6X12 F	540907	25,51	1 db
F RV 60.300 F	49	296	10 FLM 6X12 F	541003	33,84	1 db
F RV 60.400 F	49	396	12 FLM 6X12 F	541102	42,17	1 db
F RV 60.500 F	49	496	12 FLM 6X12 F	541201	48,93	1 db
F RV 60.600 F	49	596	12 FLM 6X12 F	541300	55,67	1 db

A további igényekért.

60



MLAR szerelés esetén természetesen lehet csuklós összekötőt, sarokösszekötőt, szűkítőt / végdomot, peremvédő lemezt, válaszbordát, formaidomokat és fedelet is felhasználni. Lásd ehhez a "3.4 RS... kábeltálca" fejezetet.

➔ 180

Függőkonzol

U-profil

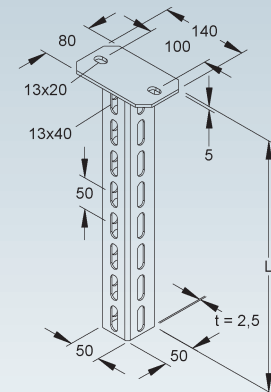
Típus szám	Teljes hossz L mm	EAN kód	Súly kg/100 db	Legki- sebb cs.e.
F HU 5050/200	205	858705	93,08	1 db
F HU 5050/300	305	858743	117,38	1 db
F HU 5050/400	405	858767	141,67	1 db
F HU 5050/500	505	858781	165,97	1 db
F HU 5050/600	605	858804	190,27	1 db
F HU 5050/700	705	858828	214,57	1 db
F HU 5050/800	805	858842	238,87	1 db
F HU 5050/900	905	858866	263,16	1 db
F HU 5050/1000	1005	858880	287,46	1 db
F HU 5050/1100	1105	858903	311,76	1 db
F HU 5050/1200	1205	858927	336,06	1 db
F HU 5050/1500	1505	858941	408,96	1 db
F HU 5050/2000	2005	858965	530,44	1 db

Teljes hossz = az U-profil hossza a fejlemezzel együtt

A HU 5050/200 korlátozott helyet biztosít a kábeltálca szerelvényeknek (a függőkonzol hossza - a konzol magassága).

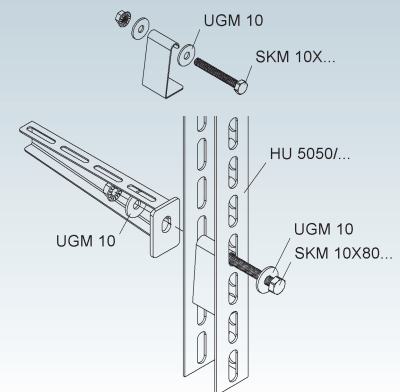
Háromoldali perforációelrendezés 13x40 mm.

A tartókonozlok funkciómegtartó szerelésénél általában a HDS 50.50 F függőoszlop távtartó-profilét kell használni.



Függőkonzol távtartó-profil

Típus szám	Tartozékok	EAN kód	Súly kg/100 db	Legki- sebb cs.e.
F HDS 50.50 F	1 SKM 10X80 F, 2 UGM 10 F	931705	16,52	50 db



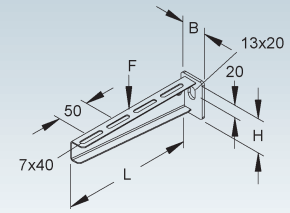
4 MLAR – SZERELÉSI RENDSZEREK

4.1 RLC... és RS... kábeltálca

Függőkonzol és fali tartókonzol

standard

Típus szám	Magas- ság H mm	Szé- lesség B mm	Hossz L mm	Tartozékok	EAN kód	Súly kg/100 db	Legki- sebb cs.e.
F KTA 100	45	40	110	2 FLM 6X12	186907	15,52	20 db
F KTA 200	55	40	210	2 FLM 6X12	187102	27,41	20 db
F KTA 300	65	50	310	2 FLM 6X12	187300	59,08	20 db
F KTA 400	75	50	410	2 FLM 6X12	187508	79,08	20 db
F KTA 500	90	50	510	2 FLM 6X12	187706	111,01	10 db
F KTA 600	90	50	610	2 FLM 6X12	187904	127,42	10 db

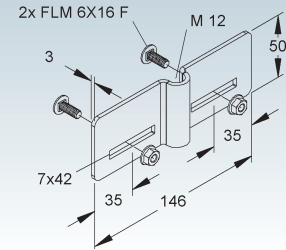


Függesztő kengyel

peremezéshez

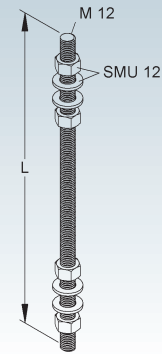
Típus szám	Tartozékok	Menetes szárhoz M	EAN kód	Súly kg/100 db	Legki- sebb cs.e.
F RGAB 12 F	2 FLM 6X16 F	M 12	947218	29,20	20 db

A menetesszár kábelcsatorna oldalhoz történő rögzítésére a konzol közvetlen közelében,



Menetesszár M12

Típus szám	Hossz L mm	Szilárdsági osztály	Tartozékok	EAN kód	Súly kg/100 db	Legki- sebb cs.e.
V M 12/200	200	4.8	4 SMU 12	203512	23,79	100 db
V M 12/300	300	4.8	4 SMU 12	203529	31,05	100 db
V M 12/400	400	4.8	4 SMU 12	203536	38,31	10 db
V M 12/500	500	4.8	4 SMU 12	203543	45,57	10 db
V M 12/600	600	4.8	4 SMU 12	203550	52,83	10 db
V M 12/800	800	4.8	4 SMU 12	203574	67,35	10 db
V M 12/1000	1000	4.8	4 SMU 12	345809	81,87	20 db



Hatlapú anya, DIN EN ISO 4032 szerint

DIN EN ISO 7089 szerinti alátéttel együtt

Típus szám	Menet M	EAN kód	Súly kg/100 db	Legki- sebb cs.e.
V SMU 12	12	344406	2,32	40 db



Hatlapú csavar, DIN EN ISO 4017 szerint

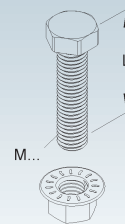
DIN EN 1661 szerinti fogazott hatlapú anyával együtt

Típus szám	Menet M	Hossz L mm	Szilárdsági osztály Csavar / anya	EAN kód	Súly kg/100 db	Legki- sebb cs.e.
F SKM 10X80 F	10	80	8.8 / 8	886203	6,00	50 db

A csavarok szilárdsági osztályai a csavarfejekre vannak nyomva.

Különösen azoknál a csatlakozásoknál, amelyek a függőleges terheléseket súrlódással kompenzálják, feltétlenül ügyelnünk kell a csavarok meghúzási nyomatékára és nyomatékkulccsal kell ellenőrizni!

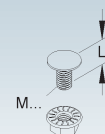
SKM 10..., csavarhúzási nyomaték 48 Nm, kulcs méret 17/16



Lencsefejű csavar, DIN 603-hoz hasonló

DIN EN 1661 szerinti fogazott hatlapú anyával együtt

Típus szám	Menet M	Hossz L mm	Szilárdsági osztály	EAN kód	Súly kg/100 db	Legki- sebb cs.e.
V FLM 6X12	6	12	-	206209	0,79	10 db
F FLM 6X12 F	6	12	-	206407	0,79	50 db
F FLM 6X16 F	6	16	-	206506	0,86	10 db

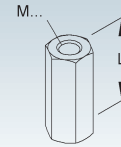


Összekötő karmantyú

hatlapú

Típus szám	Menet M	Hossz L mm	EAN kód	Súly kg/100 db	Legki- sebb cs.e.
V VBSM 12	12	40	345700	4,40	50 db

menetesszárok összekötéséhez




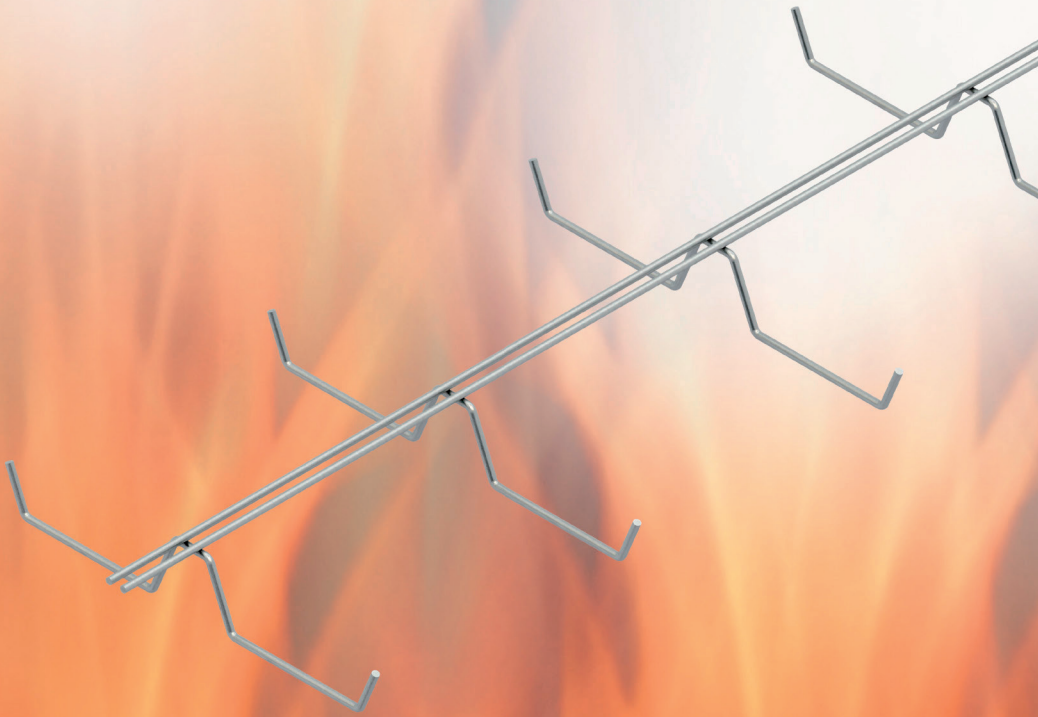
Azonosító tábla funkciómegtartó szerelési rendszerekhez

5 db. A4-es lap, német nyelven

Típus szám	EAN kód	Súly kg/100 Szett	Legki- sebb cs.e.
HB-ETI-NDX-KF DE-5	171750	0,00	1 SZETT

a funkciómegtartó kábeltálcák jelölésére

	Niedax GmbH & Co.KG Asbacher Straße 141 D-53545 Linz am Rhein	Tel: +49 (0) 2644/5606-0 www.niedax.com	ACHTUNG! Trasse nur für elektrischen Funktionserhalt 
Kabelanlage E _____ gemäß DIN 4102-12 			
Errichtungsdatum: _____			
Errichter der Anlage: _____			
Prüfzeugnis-Nr.: _____			
Prüfzeugnis Inhaber: _____			



4 MLAR - SZERELÉSI RENDSZEREK

4.2 DT... mennyezeti tartó

A DT 50... mennyezeti tartóval egy nagyon rugalmas, helytakarékos MLAR beépítési rendszert kínálunk, amelyet tűz esetén alacsony elhajlás jellemez. A mennyezetre történő rögzítéshez csak egy megfelelő M6 dűbelre 0,8 m-enként és egy rácsos kábeltálcátartó földre van szükség.

Rögzítési távolság $a \leq 0,8$ m
Kábelterhelés $q \leq 3$ kg/m

A DT 50... mennyezeti tartó két hosszanti huzalból és mind a 211 mm-es, keresztben elhelyezett, eltolt huzalokból áll, amelyek kábeltartóként szolgálnak. A mennyezeti tartók 200 mm és 300 mm szélességben és 55 mm beépítési mélységgel állnak rendelkezésre.

Az összekötő csatlakoztatás GRV M6X20 V univerzális összekötővel történik. A mennyezeti rögzítés megfelelő

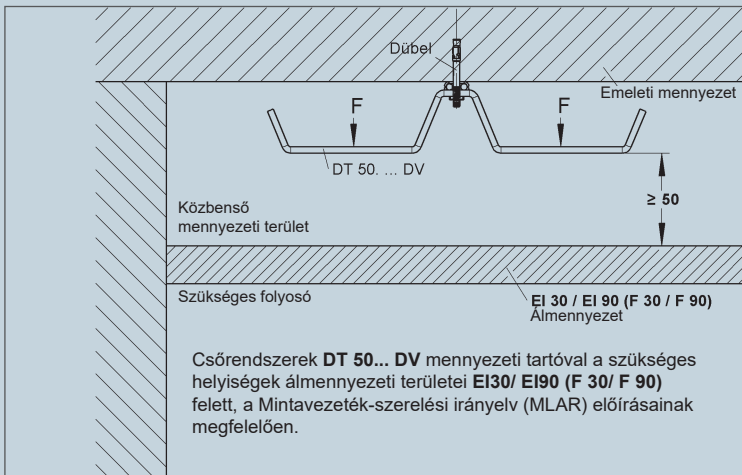
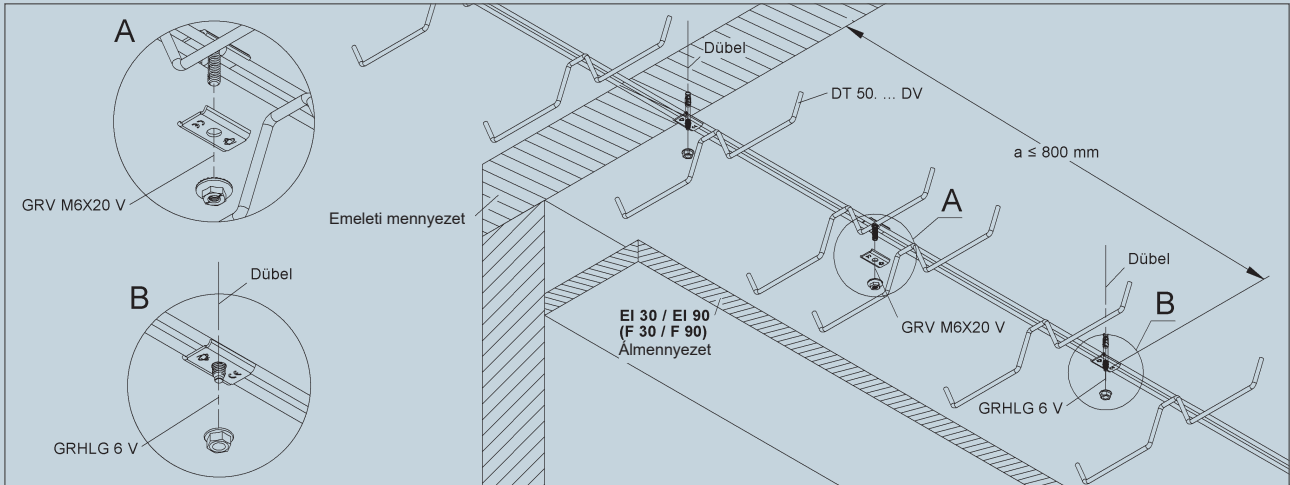
ADT 50... mennyezeti tartó könnyen a szerkezeti adottságokhoz igazítható, és lehetővé teszi a kábelek befűzés nélküli elvezetését.

M6 dűbellel és a GRHLG 6 V rácsos kábeltálca tartófüllel történik.

A kivitelezések és értékek a tűzvédelmi értékelésben találhatóak.

Áttekintés

Rögzítési távolság $a \leq 800$ mm . A kábel önsúlya $q \leq 3$ kg/m oldalanként



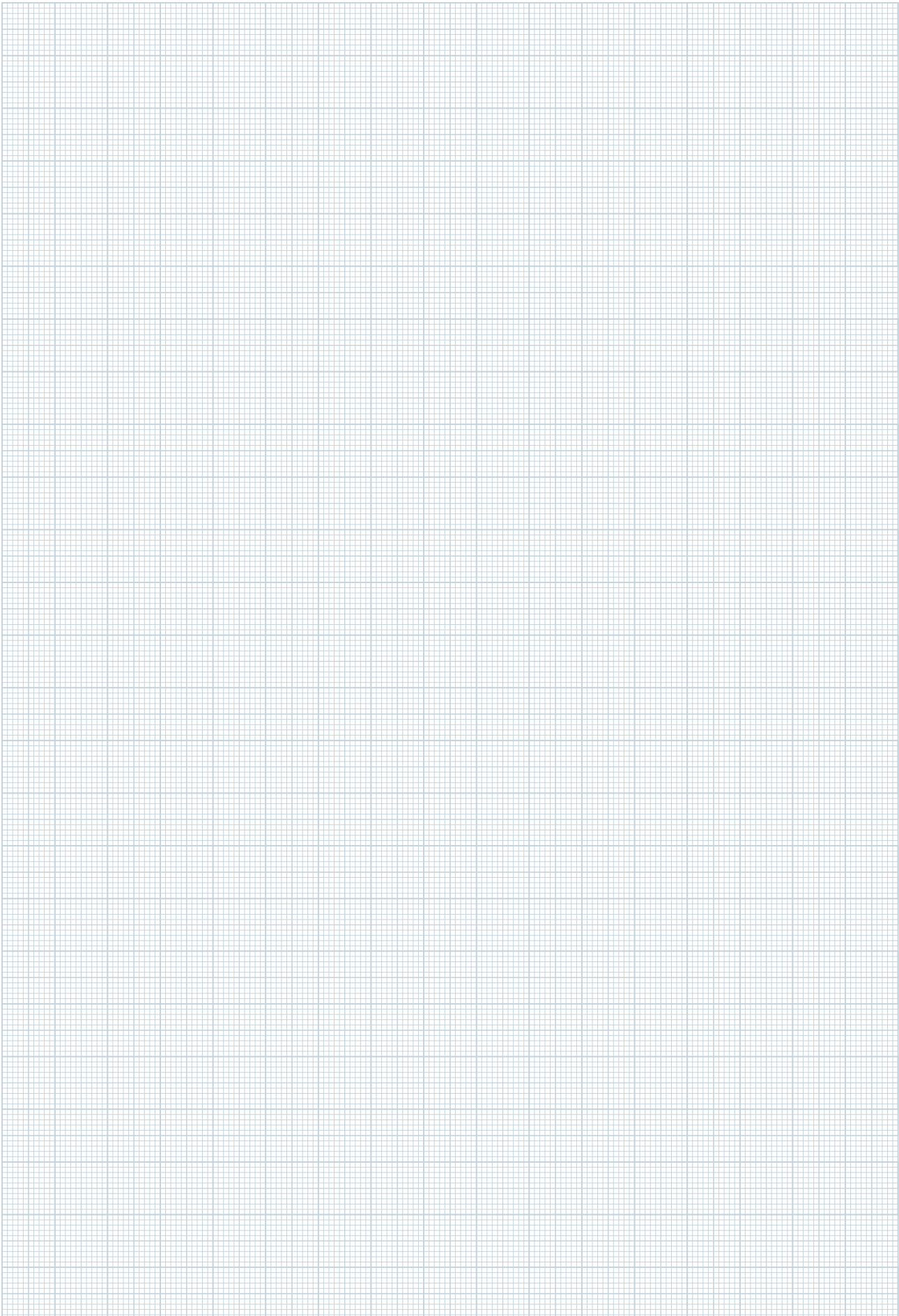
A mennyezeti tartó (DT 50...) a tűzvédelmi mennyezetek feletti álmennyezeti területen történő kábelvezetési szerelésekhez használatos.

Az összekötő csatlakoztatás a GRV M6X20 V univerzális összekötővel történik a mellékelt ábra szerint.

A mennyezeti tartó rögzítése az építési hatóságok által jóváhagyott M6 dübellel és egy GRHLG 6 V rácsos kábeltálca tartófüllel történik.

A kivitelezések és megjegyzések a tűzvédelmi értékelésben találhatóak.

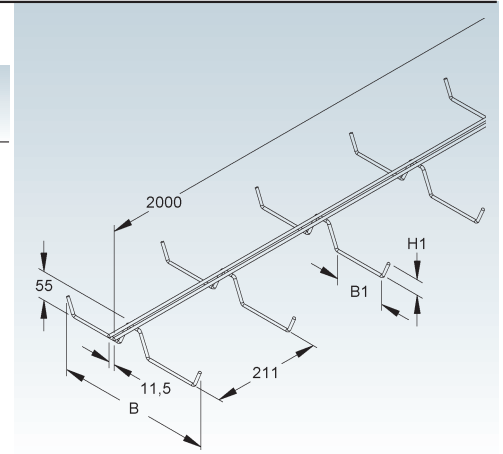
A megfelelő dübelek a „8. Rögzítőelemek” című fejezetben találhatóak. ➔254



Mennyezeti tartó

W-formájú, horganyzott DIN EN 10244-2 szerint

Típus szám	Szélesség B mm	Szélesség B1 mm	Huzal Ø hossz-irányban mm	Huzal Ø kereszt-irányban mm	EAN kód	Súly kg/100 m	Legkisebb cs.e.
DV DT 50.200 DV	200	50	5	4	116072	45,44	2 m
DV DT 50.300 DV	300	99	5	5	088454	61,11	2 m

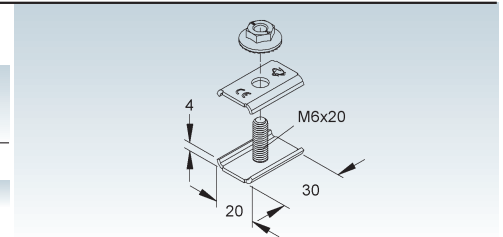


Rácsos kábeltálca univerzális összekötő

háromrészes, DIN EN 1661-hez hasonló fogazott hatlapú anyával együtt

Típus szám	EAN kód	Súly kg/100 db	Legkisebb cs.e.
V GRV M6X20 V	100996	2,26	50 db

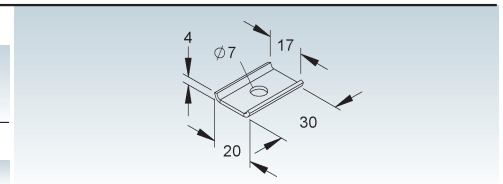
folytonos mennyezeti tartók hosszirányú összekapcsolására



Rácsos kábeltálca tartófül

Típus szám	EAN kód	Súly kg/100 db	Legkisebb cs.e.
V GRHLG 6 V	100989	0,69	50 db

Mennyezeti tartó mennyezetre történő rögzítésére



Azonosító tábla funkciómegtartó szerelési rendszerekhez

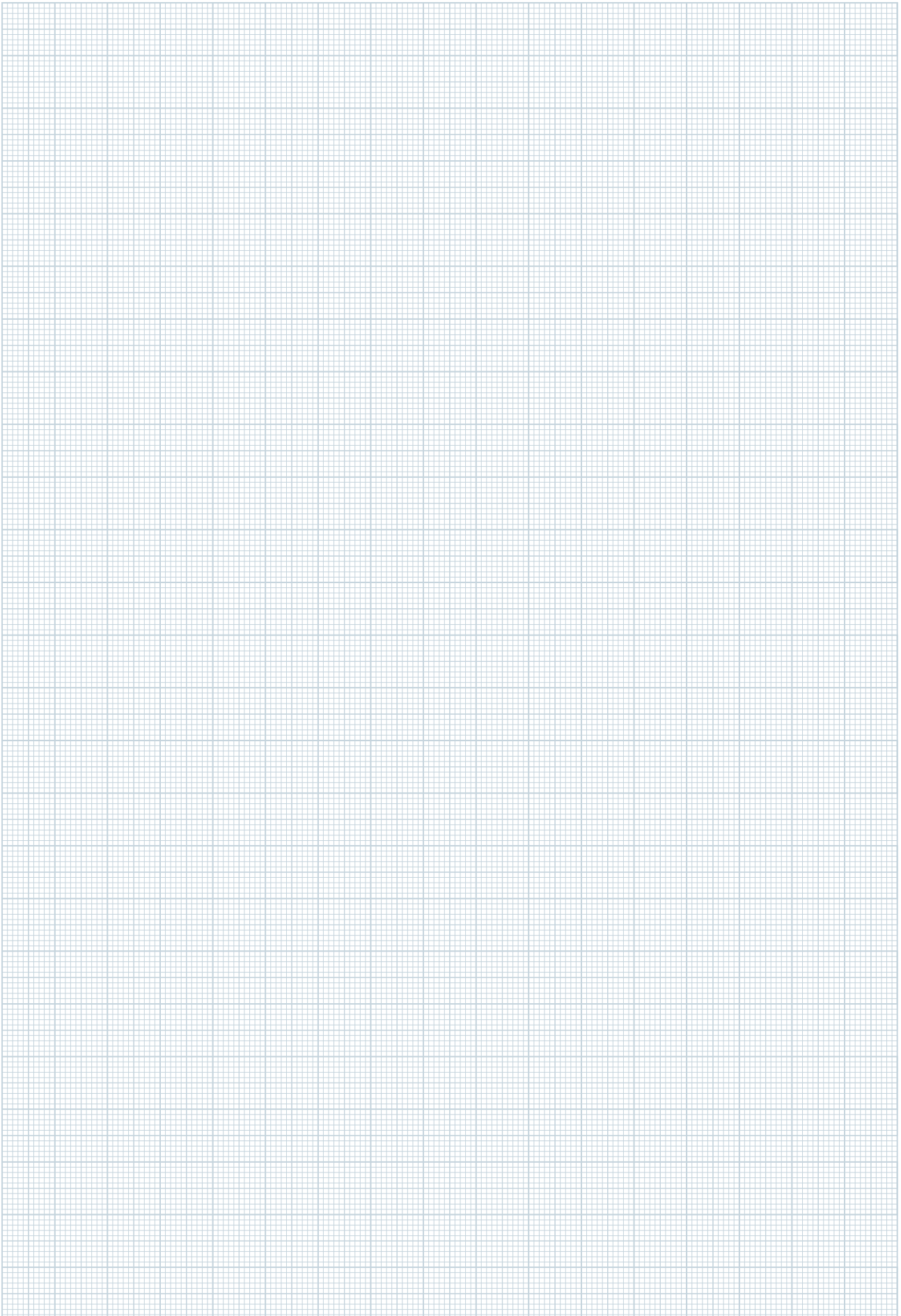
5 db. A4-es lap, német nyelven

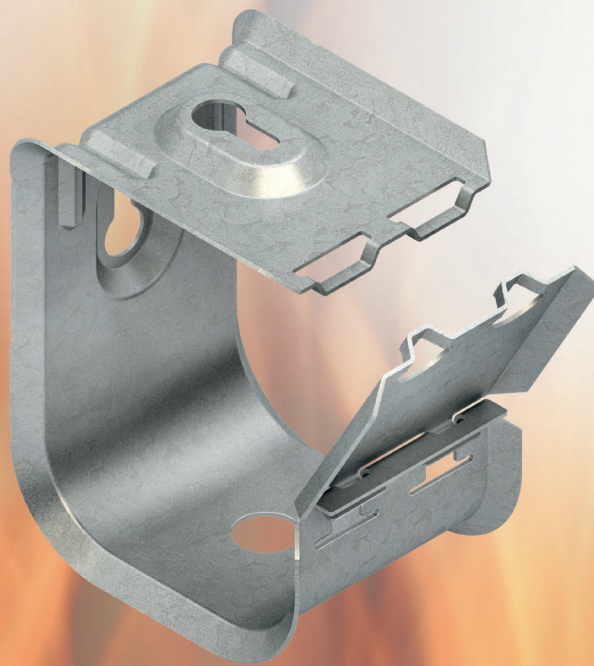
Típus szám	EAN kód	Súly kg/100 Szett	Legkisebb cs.e.
HB-ETI-NDX-KF DE-5	171750	0,00	1 SZETT

a funkciómegtartó kábeltálcák jelölésére

		Niedax GmbH & Co.KG Asbacher Straße 141 D-53545 Linz am Rhein		Tel: +49 (0) 2644/5606-0 www.niedax.com	
Kabelanlage E gemäß DIN 4102-12					
Errichtungsdatum: _____					
Errichter der Anlage: _____					
Prüfzeugnis-Nr.: _____					
Prüfzeugnis Inhaber: _____					
					ACHTUNG! Trasse nur für elektrischen Funktionserhalt







4 MLAR - SZERELÉSI RENDSZEREK

4.3 SHS... gyűjtő tartókengyel

Az MLAR SHS... beépítési rendszerét a $\leq 0,6 / 0,8$ m rögzítési távolságok és $q \leq 2,2 / 2,2 / 15$ kg/m terhelés jellemzi. A rendszert a $\leq 0,6 / 0,8$ m rögzítési távolságok és $q \leq 2,2 / 4,5 / 15$ kg/m terhelések jellemzik.

A nagy nyílás lehetővé teszi a kábelek könnyű, befűzés nélküli behelyezését. A teljes kábelkiosztás után egyszerűen zárja le a kupakot. Az újbóli kábelhozzárrendelés bármikor lehetséges.

Rögzítési távolság $a \leq 0,6/0,8$ m
Kábelterhelés $q \leq 2,2/4,5/15$ kg/m

Ezzel a kábelvezető rendszerrel a falakon és mennyezeteken történő vízszintes kábelvezetéshez MLAR szerint, az SHS... gyűjtő tartókengyelek 3 méretben állnak rendelkezésre.

Az elvezetendő kábel mennyiségétől függően az SHS 15 és az SHS 30 gyűjtőtartók használhatók a ≤ 600 mm-es rögzítési távolság és $q \leq 2,2$ vagy $4,5$ kg/m-es kábelteher esetén, vagy az SHS 80 gyűjtőtartó a ≤ 800 mm-es rögzítési távolság és $q \leq 15$ kg/m-es kábelteher esetén.

Álmennyezetek fölött EI 30 (F 30) és EI 90 (F 90) esetén MLAR (Mintavezeték telepítési irányelv) szerint használhatók.

A rögzítési távolságok és terhelések tekintetében kérjük, olvassa el a tűzvédelmi értékeléseket.

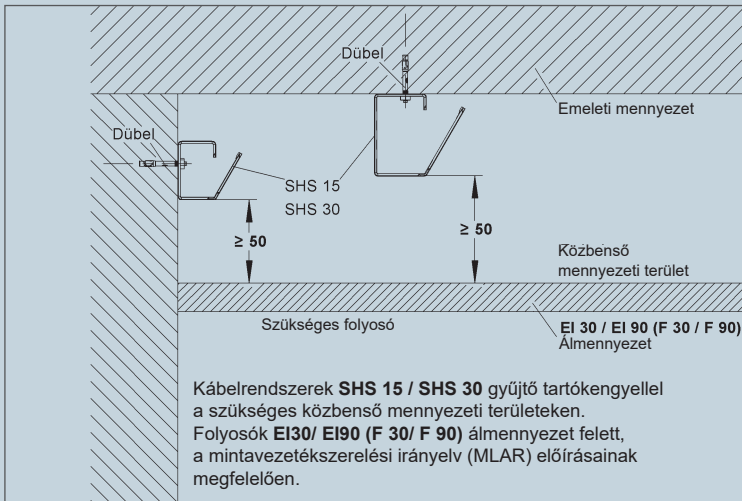
Az SHS... gyűjtő tartókengyelek kulcslyuk formájú nyílással rendelkeznek a falra vagy mennyezetre történő rögzítéshez, így nem kell eltávolítani az előre összeszerelt anyát és alátétet a rögzítőelemről.

A gyűjtő tartókengyelek rögzítése megfelelő és bevizsgált rögzítőelemekkel történik $\geq M6$.

Áttekintés

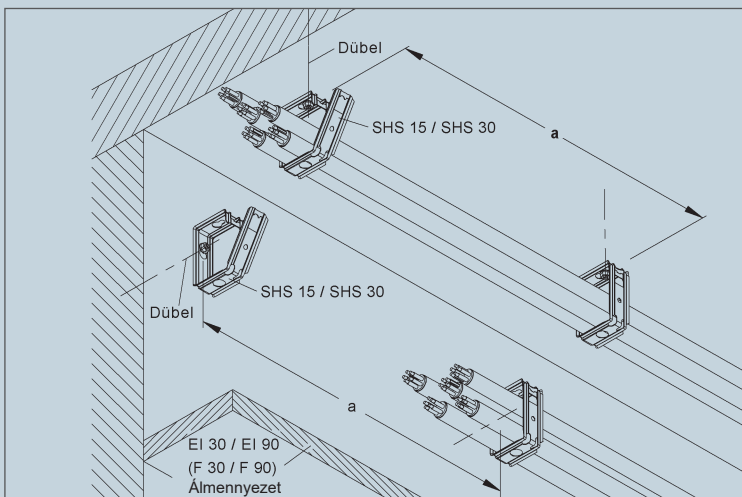
SHS 15 - SHS 30 gyűjtő tartókengyel . Rögzítési távolság $a \leq 600$ mm . A kábel önsúlya SHS 15 $q \leq 2,2$ kg/m / SHS 30 $q \leq 4,5$ kg/m
 SHS 80 S gyűjtő tartókengyel . Rögzítési távolság $a \leq 800$ mm . SHS 80 S kábel önsúlya $q \leq 15$ kg/m

A rendszer és az álmennyezet között betartandó távolságok a www.niedax.com honlapunkon, a tűzvédelmi értékelésben találhatók.



A megfelelő dübelek a „8. Rögzítőelemek” című fejezetben található. ➡254

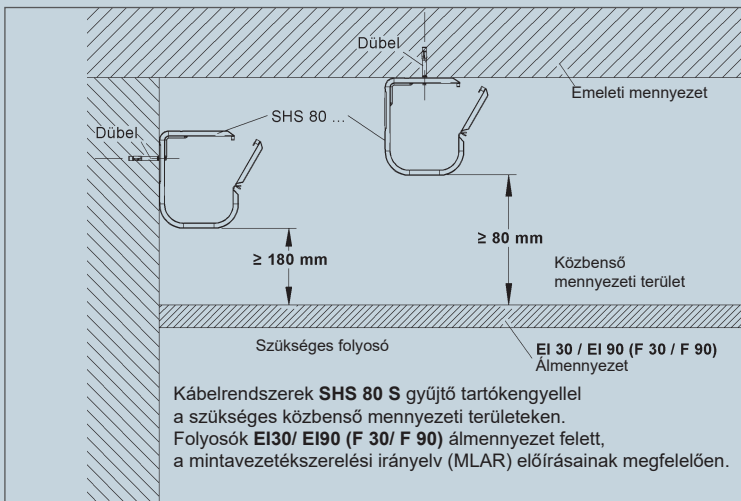
SHS 15 és SHS 30 szerelése



Áttekintés

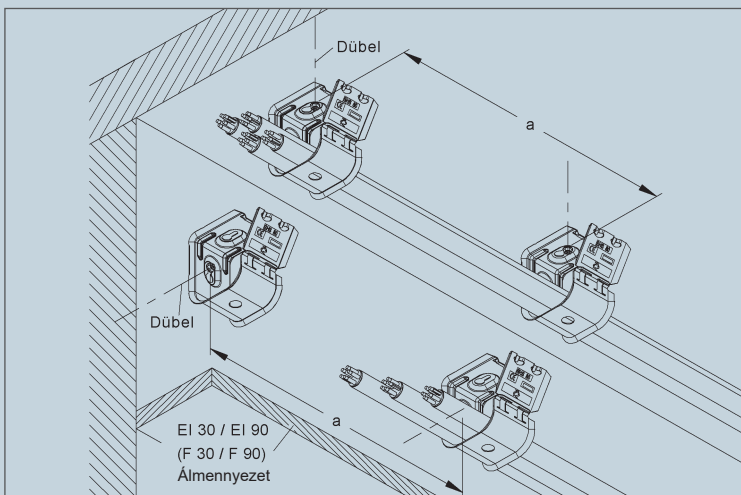
SHS 15 - SHS 30 gyűjtő tartókengyel . Rögzítési távolság $a \leq 600 \text{ mm}$. A kábel önsúlya SHS 15 $q \leq 2,2 \text{ kg/m}$ / SHS 30 $q \leq 4,5 \text{ kg/m}$
 SHS 80 S gyűjtő tartókengyel . Rögzítési távolság $a \leq 800 \text{ mm}$. SHS 80 S kábel önsúlya $q \leq 15 \text{ kg/m}$

A rendszer és az álmennyezet között betartandó távolságok a www.niedax.com honlapunkon, a tűzvédelmi értékelésben találhatók.



A megfelelő dübelek a „8. Rögzítőelemek” című fejezetben találhatók. ➔ 254

SHS 80 S szerelése

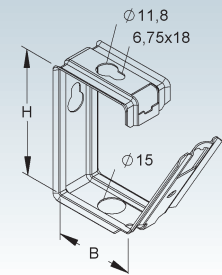


Gyűjtő tartókengyel

Típus szám	Belső nyílás átmérő H mm	Belső nyílás átmérő B mm	EAN kód	Súly kg/100 db	Legkisebb cs.e.
S SHS 15	56	34	837908	3,44	50 db
S SHS 30	81	50	837953	5,19	25 db

Kábelkötegek falakon és mennyezeteken történő fektetéséhez
Kábelvezetés állmennyezetekben a (MLAR) kábelrendszer modell irányelvei szerint
Funkciómegtartó kábelvezetés DIN 4102-12 szerint

nagy mechanikai szilárdság

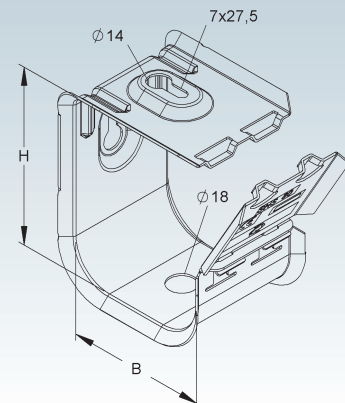


Gyűjtő tartókengyel

Típus szám	Belső nyílás átmérő H mm	Belső nyílás átmérő B mm	EAN kód	Súly kg/100 db	Legkisebb cs.e.
S SHS 80 S	114,5	90	092772	32,58	10 db

Kábelkötegek falakon és mennyezeteken történő fektetéséhez
az általános áramellátás állmennyezetekben történő elvezetéséhez a (MLAR) kábelrendszer-modell irányelvei szerint
Funkciómegtartó kábelvezetés DIN 4102-12 szerint

nagy mechanikai szilárdság



Azonosító tábla funkciómegtartó szerelési rendszerekhez

5 db. A4-es lap, német nyelven

Típus szám	EAN kód	Súly kg/100 Szett	Legkisebb cs.e.
HB-ETI-NDX-KF DE-5	171750	0,00	1 SZETT

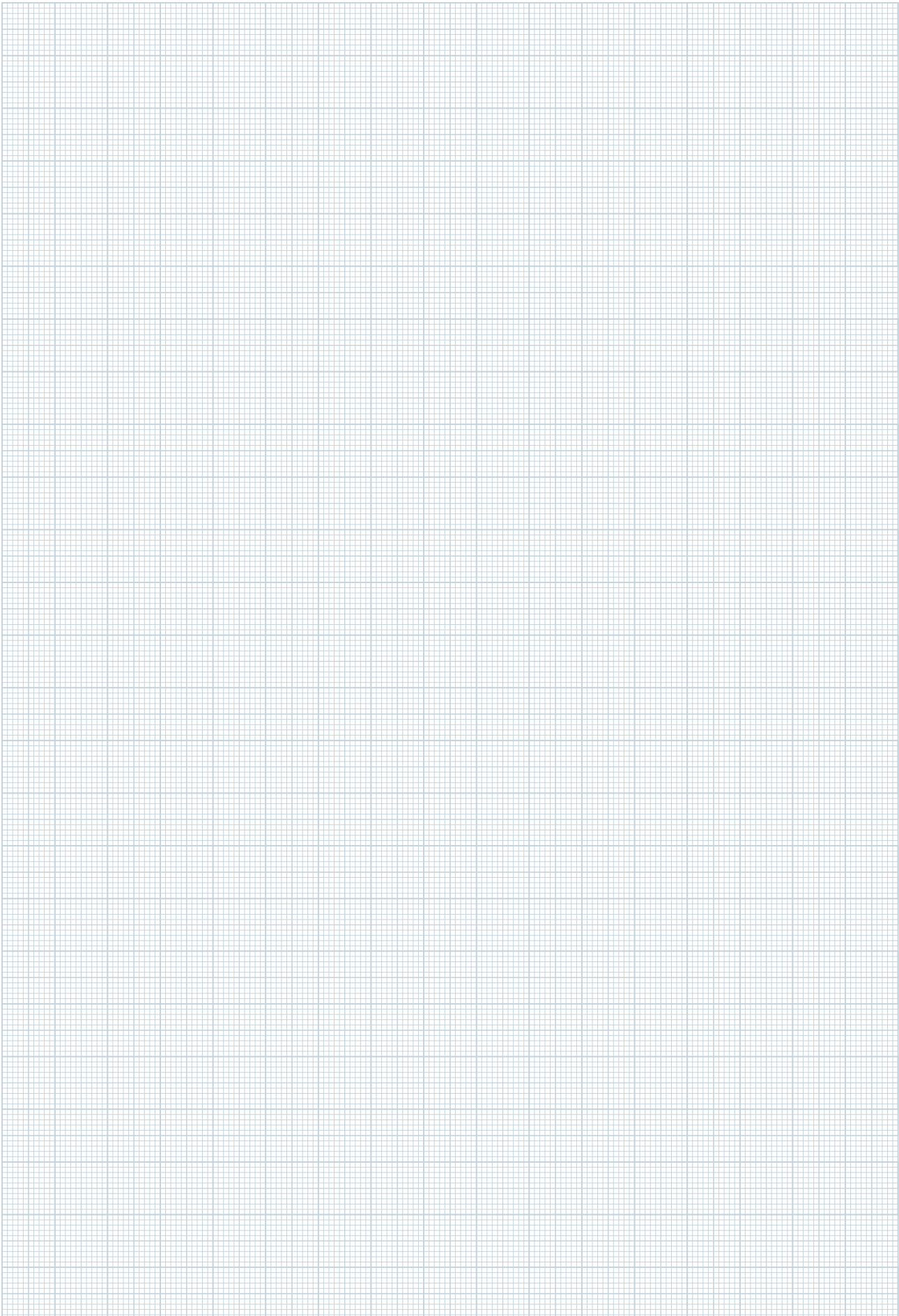
a funkciómegtartó kábeltálcák jelölésére

	Niedax GmbH & Co.KG Asbacher Straße 141 D-53545 Linz am Rhein	Tel: +49 (0) 2644/5606-0 www.niedax.com	ACHTUNG! Trasse nur für elektrischen Funktionserhalt
	Kabelanlage E _____ gemäß DIN 4102-12		
Errichtungsdatum: _____			
Errichter der Anlage: _____			
Prüfzeugnis-Nr.: _____			
Prüfzeugnis Inhaber: _____			

A megfelelő dűbeleket a "8. Rögzítőelemek" fejezetben találják meg.

➔ 254





4 MLAR – SZERELÉSI RENDSZEREK

4.4 B..., BU..., LW..., SAS... és 85... bilincsek



4 MLAR - SZERELÉSI RENDSZEREK

4.4 B..., BU..., LW..., SAS... és 85... bilincsek

A SAS..., 85..., B... és BU... bilincs LW... vezető vályúval / anélkül (az úgynevezett szabványos tartószerkezetek) is használhatók a MLAR telepítési rendszerben.

Ez a beépítési rendszer lehetővé teszi az egyes vezetékek gyors, rugalmas és helytakarékos beépítését EI 30 / EI 90 (F 30 / F 90) álmennyezetek fölé.

Rögzítési távolság

$a \leq 0,3 \text{ m}$ ill. $a \leq 0,6 \text{ m}$

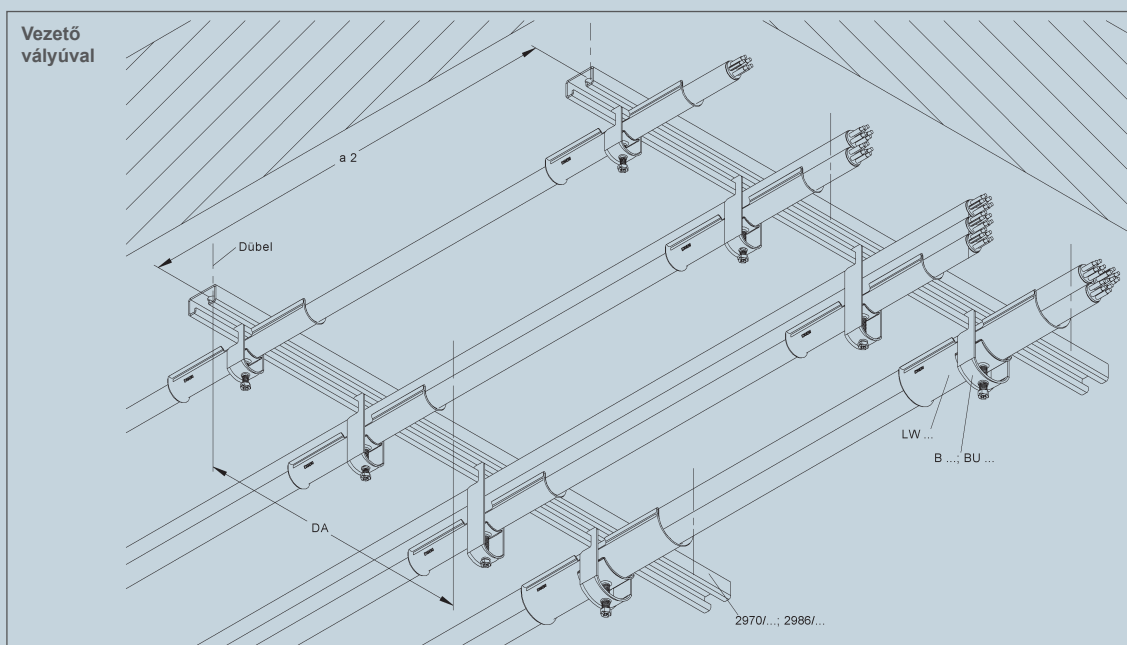
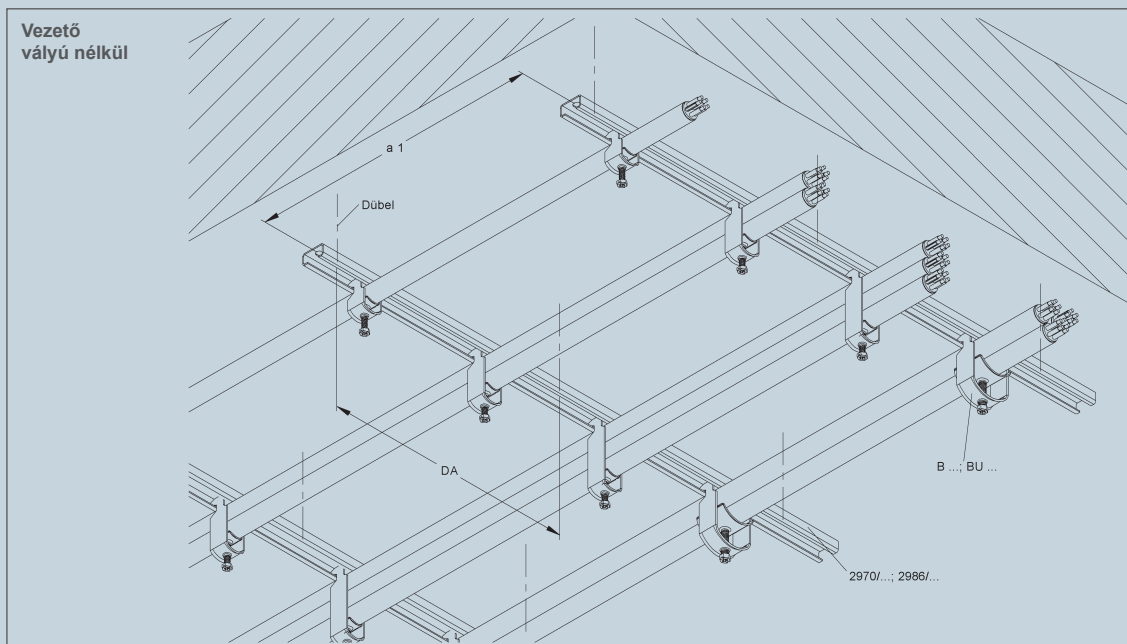
A SAS... és 85... csavaros távtartó bilincsek, valamint a B... és BU... bilincsek LW... vezető vályúval vagy anélkül, horganyzott vagy rozsdamentes acélból készültek, megfelelnek a DIN 4102 12. rész szerinti szabványos tartószerkezetek kritériumainak az E30 és E90 tűzállósági osztályokban, használhatók vízszintes kábelvezetéshez falakon és mennyezeteken, valamint függőlegesen is. A kábelek vízszintes fali szerelésénél a kengyel bilincsekkel és a C-profil sínekkel megfelelően kell védekezni a kábel lecsúszása ellen.

Az aljzathoz történő rögzítéshez használjon M6-os rögzítőelemeket a SAS... és 85... csavaros távtartó bilincsekhez és \geq M6-os rögzítőelemeket a kengyelbilincs C-profilú sínjeihez. A rögzítési távolság DA (dűbelek távolsága) egy C-profil sín mentén $\leq 250 \text{ mm}$.

A SAS... és 85... csavaros bilincsek, valamint a B... és BU... bilincsek esetében a rögzítési távolság $\leq 300 \text{ mm}$, a B... vagy BU... bilincsek LW... vezető vályúval a rögzítési távolság $\leq 600 \text{ mm}$.

B... és BU... bilincsek szerelése

Rögzítési távolságok vezető vályú nélkül a ≤ 300 mm . Rögzítési távolságok vezető vályúval a ≤ 600 mm



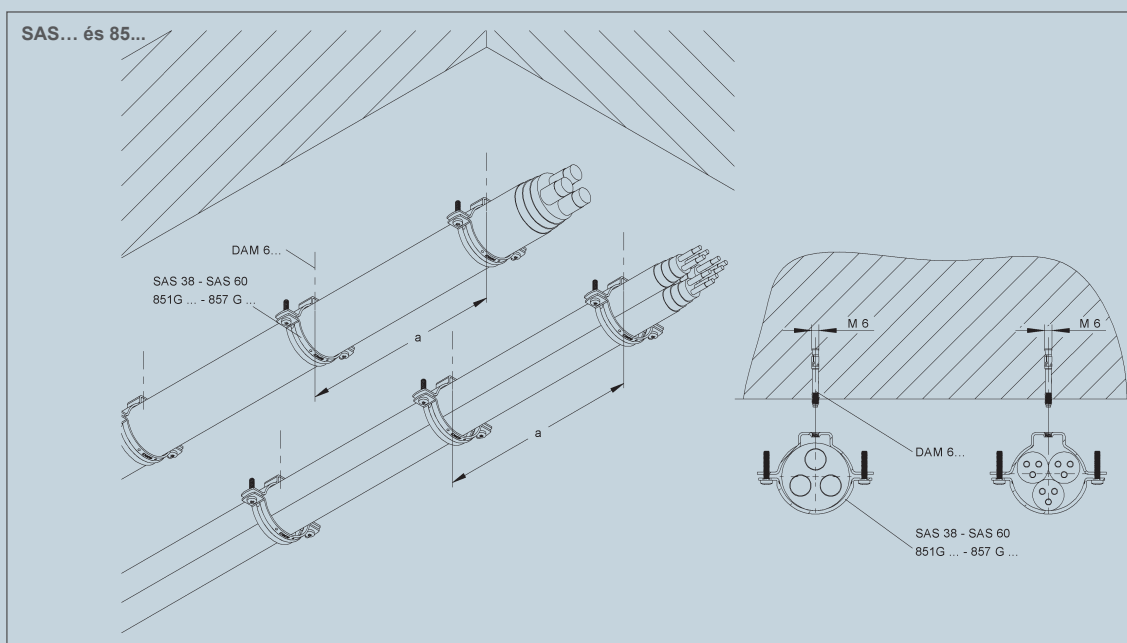
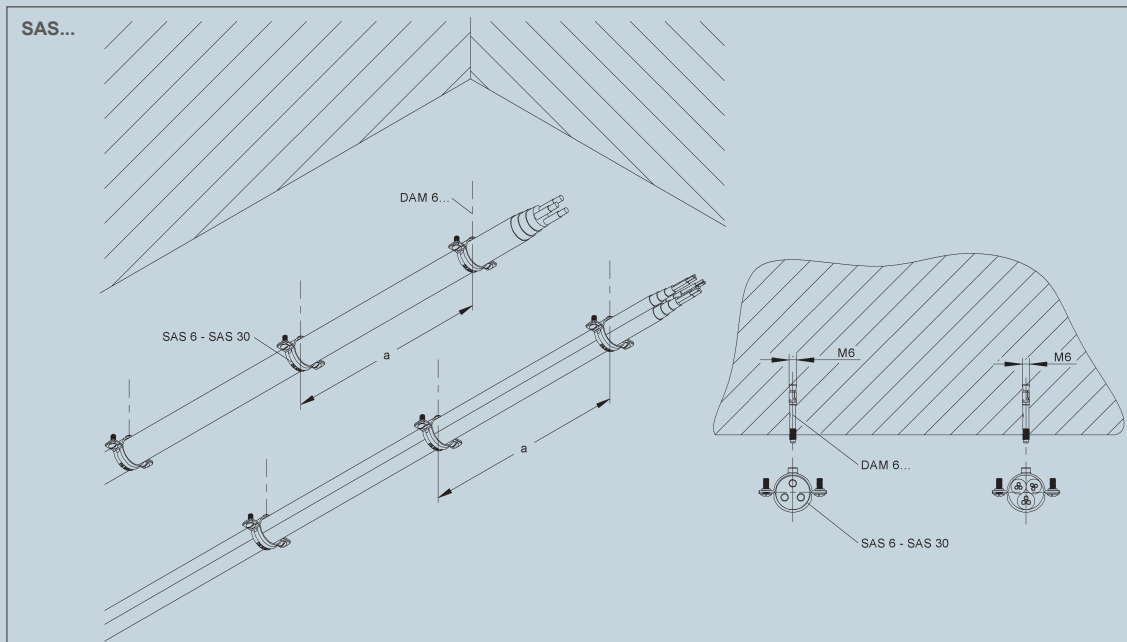
Kábelek vízszintes falra szerelésénél kengyelbilinccsel és C-profil sínnel biztosítani kell, hogy a kengyelbilincsek tűz esetén ne csússzanak ki oldalirányban a C-profilból.

Figyelembe kell venni a szabványos tartószerkezetre vonatkozó szakvélemény kialakítását és utasításait.

A horganyzott acél változat helyett rozsdamentes acél is használható.

SAS... és 85... bilincsek szerelése

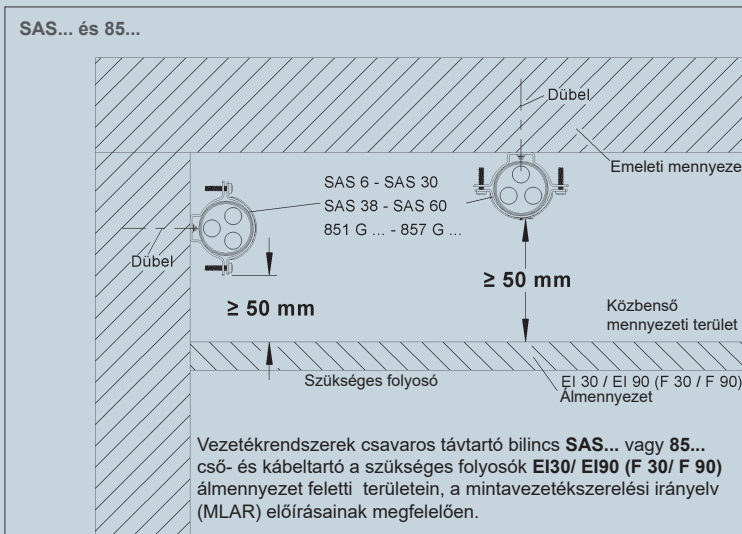
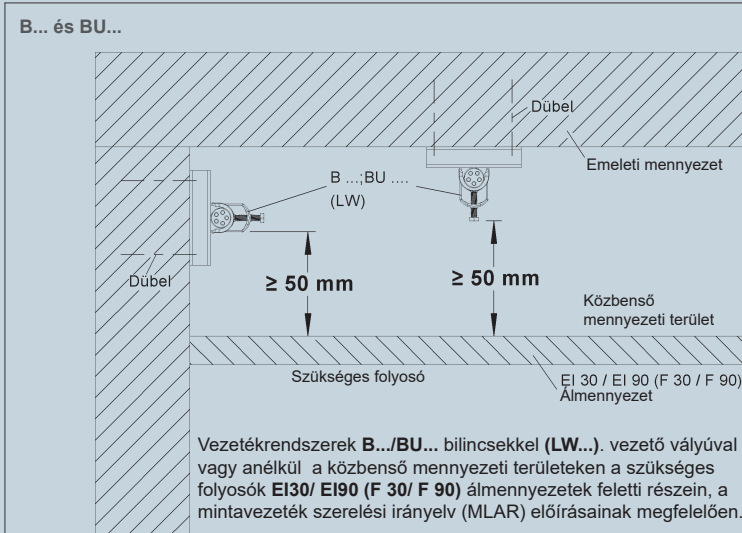
Rögzítési távolság $a \leq 300$ mm



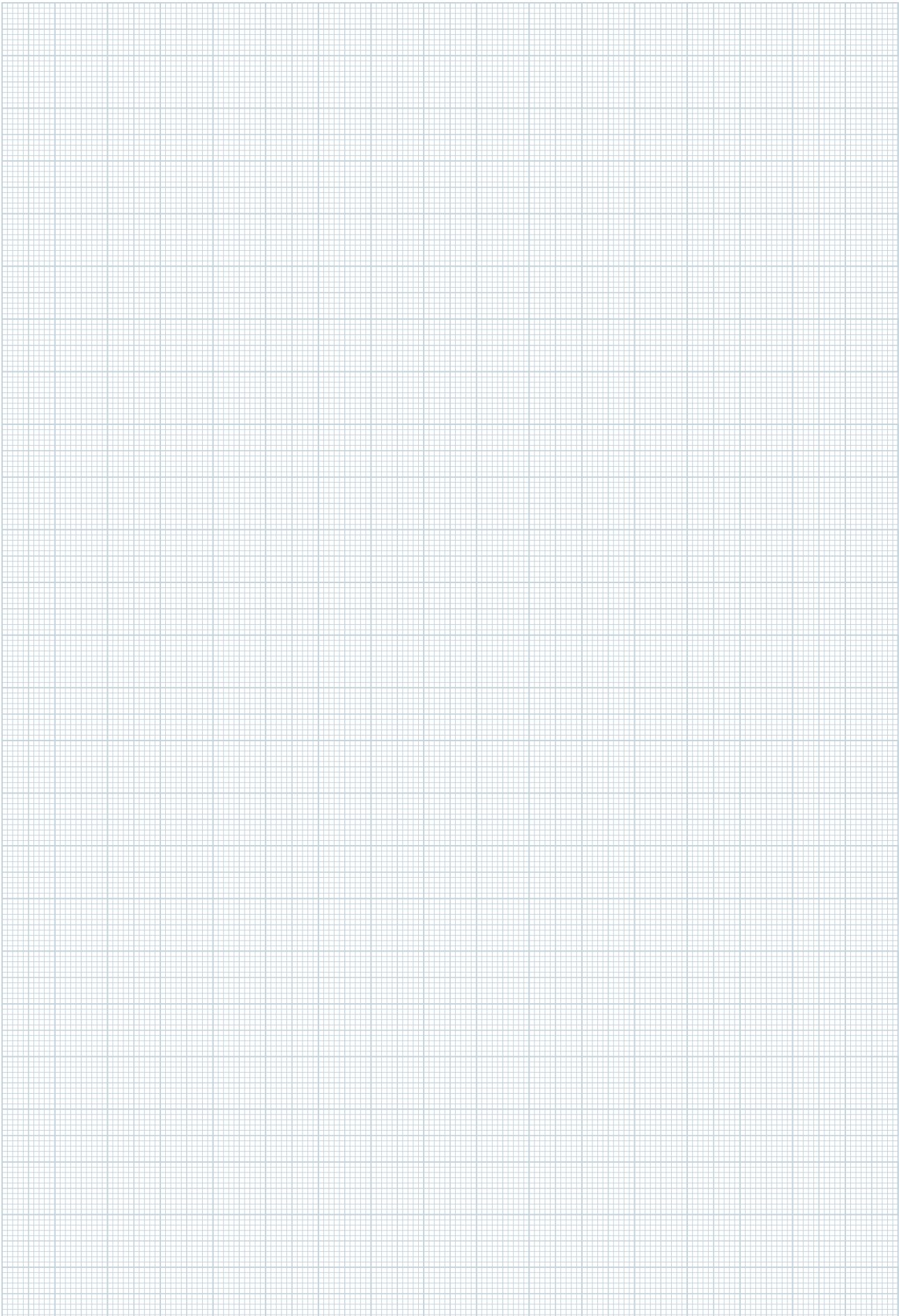
A szabványos tartószerkezetre vonatkozó szakértői véleményben szereplő magyarázatokat és megjegyzéseket figyelembe kell venni.

A horganyzott acél változat helyett rozsdamentes acél is használható.

Álmennyezeti szerelés B..., BU..., SAS.. és 85...segítségével



A megfelelő dübelek a „8. Rögzítőelemek” című fejezetben található. ➔ 254



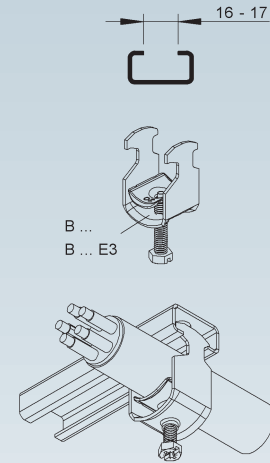
Kalapácsfejű kábelbilincs

nyomólappal

Típus szám	Kábel átmérőre mm	Csavarfej	Menet M	EAN kód	Súly kg/100 db	Legkisebb cs.e.
F B 12	6 - 12	SK nyílással	6	047406	2,63	100 db
F B 14	10 - 14	SK nyílással	6	047505	2,78	100 db
F B 16	12 - 16	SK nyílással	6	047604	2,92	100 db
F B 18	14 - 18	SK nyílással	6	047703	3,14	100 db
F B 22	16 - 22	SK nyílással	6	047802	3,67	100 db
F B 26	22 - 26	SK nyílással	6	047901	4,10	100 db
F B 30	22 - 30	SK nyílással	6	048007	4,70	100 db
F B 34	28 - 34	SK nyílással	6	048106	6,07	100 db
F B 38	34 - 38	SK nyílással	6	048205	8,07	100 db
F B 42	34 - 42	SK nyílással	6	048304	8,61	100 db
F B 46	40 - 46	SK nyílással	8	048403	10,15	100 db
F B 50	46 - 50	SK nyílással	8	048502	10,55	50 db
F B 54	46 - 54	SK nyílással	8	048601	11,44	50 db
F B 58	52 - 58	SK nyílással	8	048700	12,00	50 db
F B 64	58 - 64	SK nyílással	8	048809	13,09	50 db
F B 70	64 - 70	SK nyílással	8	048908	14,49	50 db
F B 76	70 - 76	SK nyílással	8	049004	18,10	50 db
F B 82	76 - 82	SK nyílással	8	049103	18,76	50 db
F B 90	82 - 90	SK nyílással	8	049202	21,62	50 db
F B 100	90 - 100	SK nyílással	8	049301	23,55	25 db
F B 110	100 - 110	SK nyílással	8	049400	26,00	25 db
E3 B 14 E3	8 - 14	SK nyílással	6	081905	2,39	100 db
E3 B 18 E3	12 - 18	SK nyílással	6	082001	2,78	100 db
E3 B 22 E3	16 - 22	SK nyílással	6	082100	3,14	100 db
E3 B 26 E3	22 - 26	SK nyílással	6	082209	3,93	100 db
E3 B 30 E3	22 - 30	SK nyílással	6	082308	4,50	100 db
E3 B 34 E3	28 - 34	SK nyílással	6	082407	5,82	100 db
E3 B 38 E3	34 - 38	SK nyílással	6	082506	6,47	100 db
E3 B 42 E3	34 - 42	SK nyílással	6	082605	6,92	100 db
E3 B 46 E3	40 - 46	SK nyílással	8	082704	9,73	100 db
E3 B 50 E3	46 - 50	SK nyílással	8	082803	10,11	50 db
E3 B 54 E3	46 - 54	SK nyílással	8	082902	10,97	50 db
E3 B 58 E3	52 - 58	SK nyílással	8	083008	11,50	50 db
E3 B 64 E3	58 - 64	SK nyílással	8	083107	12,58	50 db
E3 B 70 E3	64 - 70	SK nyílással	8	083206	13,88	50 db
E3 B 76 E3	70 - 76	SK nyílással	8	083305	17,33	50 db

Az F kivételnél az acélnyomóvályú anyaga, DIN EN 10346.

Felhasználható: C-profil 16-17 mm nyílással



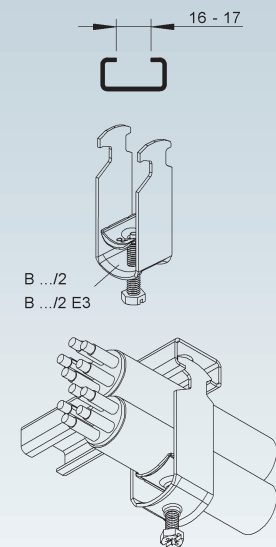
Kalapácsfejű kábelbilincs

nyomólappal

Típus szám	Kábel átmérőre mm	Csavarfej	Menet M	EAN kód	Súly kg/100 db	Legkisebb cs.e.
F B 12/2	10 - 12	SK nyílással	6	049509	3,34	100 db
F B 14/2	12 - 14	SK nyílással	6	049608	3,73	100 db
F B 16/2	14 - 16	SK nyílással	6	049707	4,11	100 db
F B 18/2	16 - 18	SK nyílással	6	049806	4,44	100 db
F B 22/2	18 - 22	SK nyílással	6	049905	5,27	100 db
F B 26/2	22 - 26	SK nyílással	6	050000	5,94	100 db
F B 30/2	26 - 30	SK nyílással	6	050109	6,60	100 db
F B 34/2	30 - 34	SK nyílással	6	050208	8,42	100 db
F B 38/2	34 - 38	SK nyílással	6	050307	11,65	50 db
F B 42/2	38 - 42	SK nyílással	6	050406	11,99	50 db
F B 46/2	42 - 46	SK nyílással	8	050505	14,03	50 db
F B 50/2	46 - 50	SK nyílással	8	050604	15,08	50 db
E3 B 14/2 E3	12 - 14	SK nyílással	6	083404	3,14	100 db
E3 B 18/2 E3	16 - 18	SK nyílással	6	083503	3,82	100 db
E3 B 22/2 E3	20 - 22	SK nyílással	6	083602	4,42	100 db
E3 B 26/2 E3	24 - 26	SK nyílással	6	083701	5,69	100 db
E3 B 30/2 E3	26 - 30	SK nyílással	6	083800	6,32	100 db
E3 B 34/2 E3	32 - 34	SK nyílással	6	083909	8,07	100 db
E3 B 38/2 E3	36 - 38	SK nyílással	6	084005	9,06	50 db
E3 B 42/2 E3	40 - 42	SK nyílással	6	084104	9,80	50 db
E3 B 46/2 E3	44 - 46	SK nyílással	8	084203	13,44	50 db
E3 B 50/2 E3	48 - 50	SK nyílással	8	084302	14,45	50 db

Az F kivételnél az acélnyomóvályú anyaga, DIN EN 10346.

Felhasználható: C-profil 16-17 mm nyílással



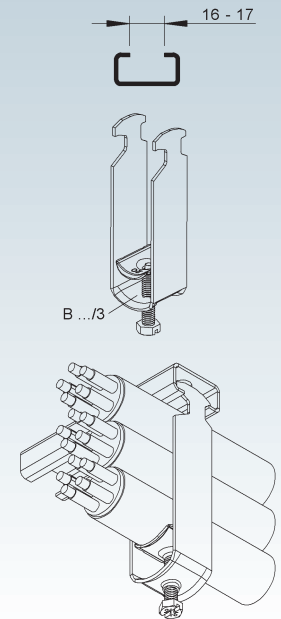
Kalapácsfejű kábelbilincs

nyomólappal

Típus szám	Kábel átmérőre mm	Csavarfej	Menet M	EAN kód	Súly kg/100 db	Legki- sebb cs.e.
F B 12/3	9 - 12	SK nyílással	6	050703	3,93	100 db
F B 14/3	12 - 14	SK nyílással	6	050802	4,73	100 db
F B 16/3	14 - 16	SK nyílással	6	050901	5,12	100 db
F B 18/3	16 - 18	SK nyílással	6	051007	5,45	100 db
F B 20/3	18 - 20	SK nyílással	6	051106	6,01	100 db
F B 22/3	20 - 22	SK nyílással	6	051205	6,58	100 db
F B 24/3	22 - 24	SK nyílással	6	051304	6,73	100 db
F B 26/3	24 - 26	SK nyílással	6	051403	7,66	100 db
F B 28/3	26 - 28	SK nyílással	6	051502	8,22	100 db
F B 30/3	28 - 30	SK nyílással	6	051601	8,32	100 db

Az F kivételnél az acélnyomóvályú anyaga, DIN EN 10346.

Felhasználható: C-profil 16-17 mm nyílással



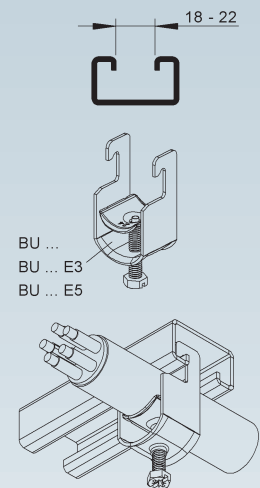
Univerzális kábelbilincs

nyomólappal

Típus szám	Kábel átmérőre mm	Csavarfej	Menet M	EAN kód	Súly kg/100 db	Legki- sebb cs.e.
F BU 12	6 - 12	SK nyílással	6	064601	2,83	100 db
F BU 14	10 - 14	SK nyílással	6	064700	3,16	100 db
F BU 16	12 - 16	SK nyílással	6	064908	3,30	100 db
F BU 18	14 - 18	SK nyílással	6	065004	3,46	100 db
F BU 22	16 - 22	SK nyílással	6	065103	3,91	100 db
F BU 26	22 - 26	SK nyílással	6	065202	4,33	100 db
F BU 30	22 - 30	SK nyílással	6	065301	4,81	100 db
F BU 34	28 - 34	SK nyílással	6	065400	6,06	100 db
F BU 38	34 - 38	SK nyílással	6	065509	8,03	100 db
F BU 42	34 - 42	SK nyílással	6	065608	8,61	100 db
F BU 46	40 - 46	SK nyílással	8	065707	9,95	100 db
F BU 50	46 - 50	SK nyílással	8	065806	10,31	50 db
F BU 54	46 - 54	SK nyílással	8	065905	11,25	50 db
F BU 58	52 - 58	SK nyílással	8	066001	11,88	50 db
F BU 64	58 - 64	SK nyílással	8	066100	12,68	50 db
F BU 70	64 - 70	SK nyílással	8	066209	14,15	50 db
F BU 76	70 - 76	SK nyílással	8	066308	17,83	50 db
F BU 82	76 - 82	SK nyílással	8	066407	18,40	50 db
F BU 90	82 - 90	SK nyílással	8	066506	20,34	50 db
F BU 100	90 - 100	SK nyílással	8	066605	22,62	25 db
F BU 110	100 - 110	SK nyílással	8	066704	24,77	25 db
E3 BU 12 E3	6 - 12	SK nyílással	6	757701	2,56	100 db
E3 BU 14 E3	10 - 14	SK nyílással	6	757800	2,85	100 db
E3 BU 18 E3	14 - 18	SK nyílással	6	757909	2,95	100 db
E3 BU 22 E3	18 - 22	SK nyílással	6	758005	3,50	100 db
E3 BU 26 E3	22 - 26	SK nyílással	6	758104	4,37	100 db
E3 BU 30 E3	26 - 30	SK nyílással	6	758203	4,90	100 db
E3 BU 34 E3	30 - 34	SK nyílással	6	758302	6,16	100 db
E3 BU 38 E3	34 - 38	SK nyílással	6	758401	6,83	100 db
E3 BU 42 E3	38 - 42	SK nyílással	6	758500	7,27	100 db
E3 BU 46 E3	42 - 46	SK nyílással	8	758609	9,38	100 db
E3 BU 50 E3	46 - 50	SK nyílással	8	758708	9,90	50 db
E3 BU 54 E3	50 - 54	SK nyílással	8	758807	10,62	50 db
E3 BU 58 E3	54 - 58	SK nyílással	8	758906	11,23	50 db
E5 BU 12 E5	6 - 12	SK nyílással	6	890507	2,58	100 db
E5 BU 14 E5	10 - 14	SK nyílással	6	890101	2,73	100 db
E5 BU 18 E5	12 - 18	SK nyílással	6	890149	2,98	100 db
E5 BU 22 E5	16 - 22	SK nyílással	6	890163	3,36	100 db
E5 BU 26 E5	22 - 26	SK nyílással	6	890187	4,41	100 db
E5 BU 30 E5	22 - 30	SK nyílással	6	890200	4,96	100 db

Az F kivételnél az acélnyomóvályú anyaga, DIN EN 10346.

Felhasználható: C-profil 18-22 mm nyílással



4 MLAR – SZERELÉSI RENDSZEREK

4.4 B..., BU..., LW..., SAS... és 85... bilincsek



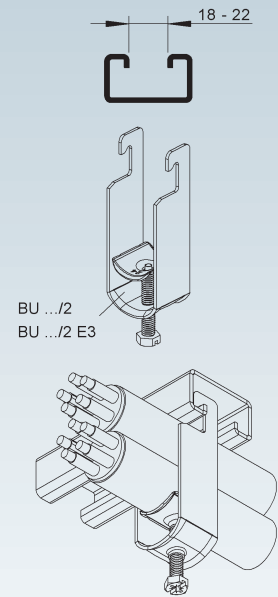
Univerzális kábelbilincs

nyomólappal

Típus szám	Kábel átmérőre mm	Csavarfej	Menet M	EAN kód	Súly kg/100 db	Legki- sebb cs.e.
F BU 12/2	10 - 12	SK nyílással	6	066803	3,67	100 db
F BU 14/2	12 - 14	SK nyílással	6	066902	4,14	100 db
F BU 16/2	14 - 16	SK nyílással	6	067008	4,37	100 db
F BU 18/2	16 - 18	SK nyílással	6	067107	4,64	100 db
F BU 22/2	18 - 22	SK nyílással	6	067206	5,40	100 db
F BU 26/2	22 - 26	SK nyílással	6	067305	6,21	100 db
F BU 30/2	26 - 30	SK nyílással	6	067404	6,87	100 db
F BU 34/2	30 - 34	SK nyílással	6	067503	8,36	100 db
F BU 38/2	34 - 38	SK nyílással	6	067602	11,45	50 db
F BU 42/2	38 - 42	SK nyílással	6	067701	12,43	50 db
F BU 46/2	42 - 46	SK nyílással	8	067800	13,91	50 db
F BU 50/2	46 - 50	SK nyílással	8	067909	14,92	50 db
E3 BU 12/2 E3	10 - 12	SK nyílással	6	759002	3,26	100 db
E3 BU 14/2 E3	12 - 14	SK nyílással	6	759101	3,48	100 db
E3 BU 16/2 E3	14 - 16	SK nyílással	6	759156	3,86	100 db
E3 BU 18/2 E3	16 - 18	SK nyílással	6	759200	4,09	100 db
E3 BU 22/2 E3	18 - 22	SK nyílással	6	759309	4,77	100 db
E3 BU 26/2 E3	22 - 26	SK nyílással	6	759408	5,95	100 db
E3 BU 30/2 E3	26 - 30	SK nyílással	6	759507	6,97	100 db
E3 BU 34/2 E3	30 - 34	SK nyílással	6	759606	8,47	100 db
E3 BU 38/2 E3	34 - 38	SK nyílással	6	759705	9,43	50 db
E3 BU 42/2 E3	38 - 42	SK nyílással	6	759804	10,18	50 db
E3 BU 46/2 E3	42 - 46	SK nyílással	6	759903	13,34	50 db
E3 BU 50/2 E3	46 - 50	SK nyílással	8	760008	14,31	50 db

Az F kivitelnél az acélnyomóvályú anyaga, DIN EN 10346.

Felhasználható: C-profil 18-22 mm nyílással



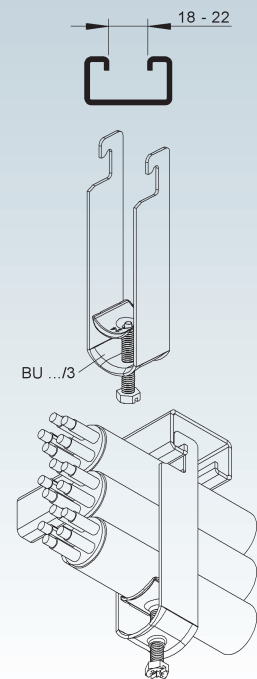
Univerzális kábelbilincs

nyomólappal

Típus szám	Kábel átmérőre mm	Csavarfej	Menet M	EAN kód	Súly kg/100 db	Legki- sebb cs.e.
F BU 12/3	10 - 12	SK nyílással	6	068005	4,61	100 db
F BU 14/3	12 - 14	SK nyílással	6	068104	5,11	100 db
F BU 16/3	14 - 16	SK nyílással	6	068203	5,47	100 db
F BU 18/3	16 - 18	SK nyílással	6	068302	5,83	100 db
F BU 20/3	18 - 20	SK nyílással	6	068401	6,27	100 db
F BU 22/3	20 - 22	SK nyílással	6	068500	6,91	100 db
F BU 24/3	22 - 24	SK nyílással	6	068609	7,48	100 db
F BU 26/3	24 - 26	SK nyílással	6	068708	7,87	100 db
F BU 28/3	26 - 28	SK nyílással	6	068807	8,35	100 db
F BU 30/3	28 - 30	SK nyílással	6	068906	8,82	100 db

Az F kivitelnél az acélnyomóvályú anyaga, DIN EN 10346.

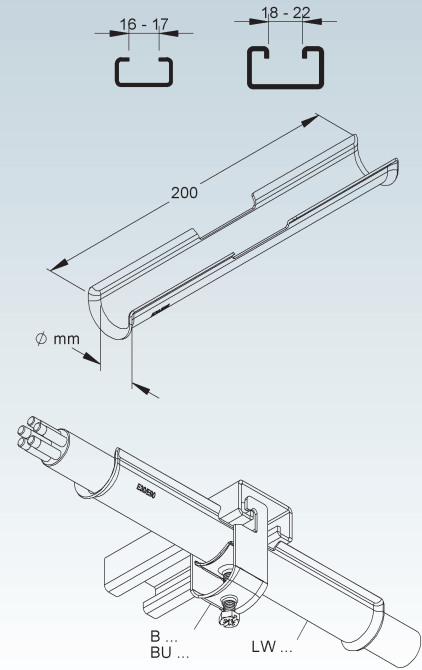
Felhasználható: C-profil 18-22 mm nyílással



Vezető vályú minden kengyelbilincshez

Típus szám	Kábel átmérőre mm	EAN kód	Súly kg/100 db	Legki- sebb cs.e.
S LW 16	8 - 13	113408	7,41	100 db
S LW 22	13 - 19	113507	9,27	100 db
S LW 26	19 - 23	113606	10,52	100 db
S LW 34	23 - 31	113705	13,00	100 db
S LW 38	31 - 36	113804	14,24	100 db
S LW 42	36 - 40	113903	15,48	100 db
S LW 46	39 - 43	114009	16,73	100 db
S LW 50	43 - 47	114108	17,97	50 db
S LW 54	47 - 51	114207	19,21	50 db
S LW 58	51 - 55	787609	20,45	50 db
S LW 64	55 - 61	787708	22,32	50 db
S LW 70	61 - 67	794508	24,18	50 db
S LW 76	67 - 73	794607	26,04	50 db
S LW 82	73 - 79	794706	27,91	50 db

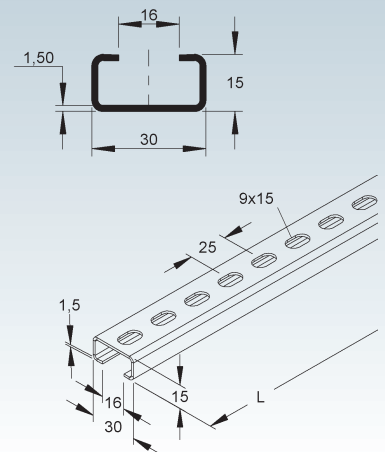
a érintkezési felület megnövelésére



C-sín típus 2970

C-profil, 16 mm nyílású, DIN EN 60715 szerinti, perforált

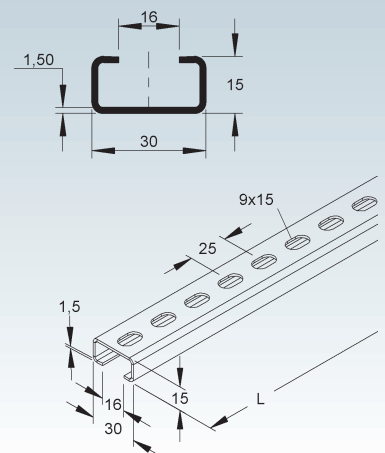
Típus szám	Hossz L mm	Perforáció mm	Lyuk- távolság mm	EAN kód	Súly kg/100 m	Legki- sebb cs.e.
S 2970/2 SL	2000	9x15	25	030309	69,94	10 x 2 m



C-sín típus 2970

C-profil, perforáció mérete 16 mm, DIN EN 60715 szerint, egyedi lyukasztással

Típus szám	Hossz L mm	Perforáció mm	Lyuk- távolság mm	EAN kód	Súly kg/100 m	Legki- sebb cs.e.
E3 2970/2 E3L	2000	9x15	25	038107	70,38	10 x 2 m
E3 2970/6 E3L	6000	9x15	25	342204	70,38	10 x 6 m



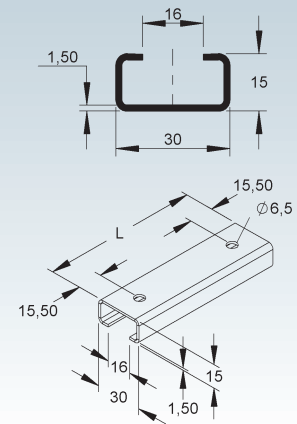
4 MLAR – SZERELÉSI RENDSZEREK

4.4 B..., BU..., LW..., SAS... és 85... bilincsek

C-sín típus 2970

C-profil, 16 mm nyílású, DIN EN 60715 szerinti, 2 vég perforációval

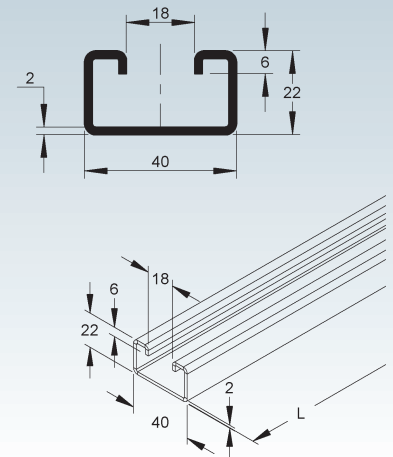
Típus szám	Hossz L	Perforáció	EAN kód	Súly kg/100 db	Legki- sebb cs.e.
	mm	mm			
S 2970/100-2 SL	100	2xØ6,5	037841	7,47	100 db
S 2970/200-2 SL	200	2xØ6,5	037308	15,02	50 db
S 2970/300-2 SL	300	2xØ6,5	037605	22,56	50 db
S 2970/400-2 SL	400	2xØ6,5	037209	30,11	50 db
S 2970/500-2 SL	500	2xØ6,5	037704	37,66	25 db



C-sín típus 2986

C-profil, 18 mm nyílású, DIN EN 60715 szerinti, perforálatlan

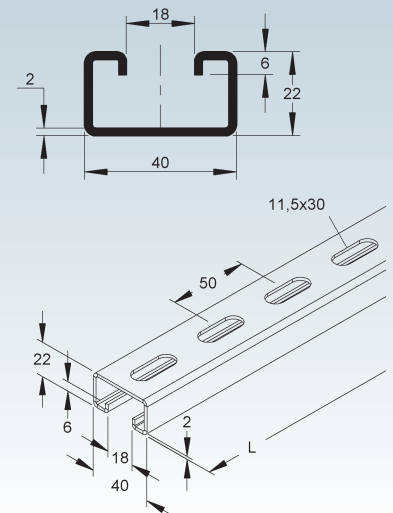
Típus szám	Hossz L	Átlyukasztás kétoldali	EAN kód	Súly kg/100 m	Legki- sebb cs.e.
	mm				
S 2986/2 SO	2000	-	044009	159,01	5 x 2 m
F 2986/2 FO	2000	✓	043705	178,40	5 x 2 m



C-sín típus 2986

C-profil, 18 mm nyílású, DIN EN 60715 szerinti, perforált

Típus szám	Hossz L	Perforáció	Lyuk- távolság	EAN kód	Súly kg/100 m/db	Legki- sebb cs.e.
	mm	mm	mm			
S 2986/2 SL	2000	11,5x30	50	899722	149,07	5 x 2 m
S 2986/3 SL	3000	11,5x30	50	193158	149,07	5 x 3 m
S 2986/6 SL	6000	11,5x30	50	032259	149,07	5 x 6 m
F 2986/100 FL	100	11,5x30	50	873104	16,40	1 db
F 2986/200 FL	200	11,5x30	50	873128	32,79	1 db
F 2986/300 FL	300	11,5x30	50	873142	49,19	1 db
F 2986/400 FL	400	11,5x30	50	873166	65,59	1 db
F 2986/500 FL	500	11,5x30	50	873180	81,98	1 db
F 2986/600 FL	600	11,5x30	50	193134	98,38	1 db
F 2986/2 FL	2000	11,5x30	50	043750	163,97	5 x 2 m
F 2986/3 FL	3000	11,5x30	50	193165	163,97	2 x 3 m
F 2986/6 FL	6000	11,5x30	50	032204	163,97	6 m
E3 2986/3 E3L	3000	11,5x30	50	342228	150,02	5 x 3 m
E5 2986/3 E5L	3000	11,5x30	50	728923	151,53	5 x 3 m
E5 2986/6 E5L	6000	11,5x30	50	728954	151,54	5 x 6 m

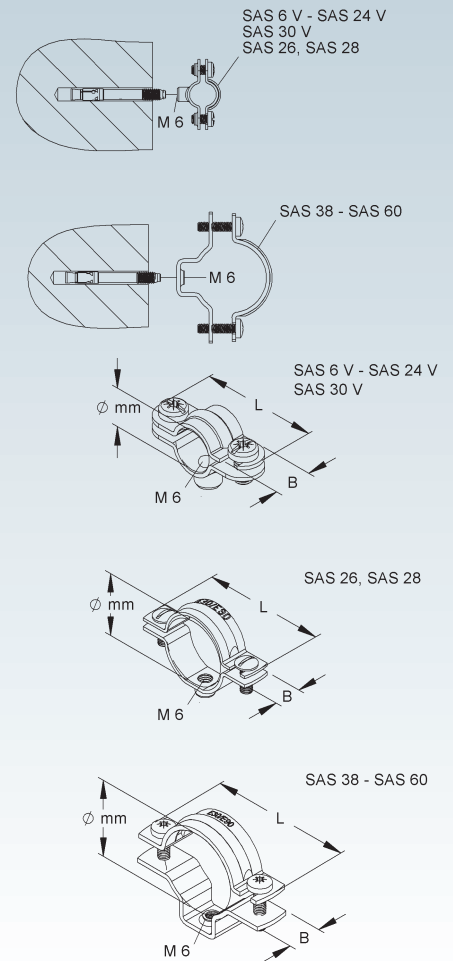


Csavaros távtartó bilincs

M6 belső csatlakozómenettel

Típus szám	Szélesség B mm	Hossz L mm	Kábel átmérőre mm	Metrikus csövekhez	EAN kód	Súly kg/100 db	Legkisebb cs.e.
V SAS 6 V	12	31	5 - 6	-	733002	0,92	50 db
V SAS 8 V	12	33	7,5 - 10	-	733101	0,95	50 db
V SAS 10 V	12	35	10 - 11	-	733200	1,02	50 db
V SAS 12 V	12	37	11 - 13	12	733309	1,20	50 db
V SAS 14 V	12	39	13 - 15	-	733408	1,25	50 db
V SAS 16 V	12	44	15 - 17	16	733507	1,32	50 db
V SAS 18 V	12	45	17 - 19	-	733606	1,40	50 db
V SAS 20 V	12	45	19 - 21	20	733705	1,46	50 db
V SAS 22 V	12	47	21 - 23	-	733804	1,55	50 db
V SAS 24 V	12	49	23 - 25	25	733903	1,59	50 db
V SAS 26 V	12	54	25 - 27	25	734009	1,64	50 db
G SAS 28	12	56	27 - 29	-	734108	1,75	100 db
V SAS 30 V	12	58	28 - 30	-	734207	1,82	50 db
G SAS 38	16	69	29 - 38	32	734603	5,13	25 db
G SAS 47	16	79,5	38 - 47	40	734948	6,01	20 db
G SAS 55	18	89	47 - 55	50	735303	7,44	20 db
G SAS 60	18	100	55 - 63	63	735501	8,31	20 db

Kábel- és elektromos szerelési csövekhez DIN EN 61386-21 szerint



Cső- és kábel távtartó bilincs

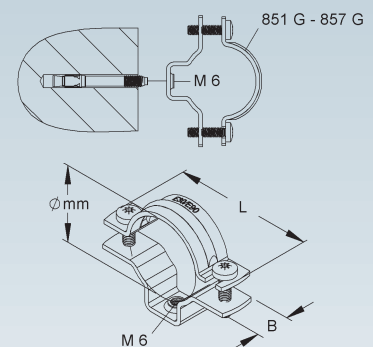
M6 belső csatlakozómenettel

Típus szám	Szélesség B mm	Hossz L mm	Kábel átmérőre mm	Metrikus csövekhez	EAN kód	Súly kg/100 db	Legkisebb cs.e.
S 851 G	14	49,5	15 - 19	16	012800	2,40	50 db
S 852 G	14	53	19 - 24	20	013104	2,62	50 db
S 853 G	14	59	24 - 29	25	013203	4,07	50 db
S 854 G	16	69	29 - 38	32	013302	5,13	25 db
S 855 G	16	79,5	38 - 47	40	013401	6,01	20 db
S 856 G	18	89	47 - 55	50	013500	7,49	20 db
S 857 G	18	100	55 - 63	63	013609	8,31	20 db
F 851 G F	14	49,5	15 - 19	16	923304	2,52	50 db
F 852 G F	14	53	19 - 24	20	923328	2,75	50 db
F 853 G F	14	59	24 - 29	25	923342	4,28	50 db
F 854 G F	16	69	29 - 38	32	923366	5,39	25 db
F 855 G F	16	79,5	38 - 47	40	923380	6,32	20 db
F 856 G F	18	89	47 - 55	50	923403	7,88	20 db
F 857 G F	18	100	55 - 63	63	923427	8,74	20 db
E5 851 G E5	14	49,5	15 - 19	16	923441	2,44	50 db
E5 852 G E5	14	53	19 - 24	20	923465	2,66	50 db
E5 853 G E5	14	59	24 - 29	25	923489	4,14	50 db
E5 854 G E5	16	69	29 - 38	32	923502	5,21	25 db
E5 855 G E5	16	79,5	38 - 47	40	923526	6,12	20 db
E5 856 G E5	18	89	47 - 55	50	923540	7,62	20 db
E5 857 G E5	18	100	55 - 63	63	923564	8,45	20 db

legfeljebb 8 mm-es menethosszúságú csavaros dűbelek csavarozásához

Kábel- és elektromos szerelési csövekhez DIN EN 61386-21 szerint

S-es kivétel esetében a csavarok galvanikusan horganyzottak.
Az F-es kivétel esetében a csavarok rozsdamentes E3-as kivételűek.



4 MLAR – SZERELÉSI RENDSZEREK

4.4 B..., BU..., LW..., SAS... és 85... bilincsek



Azonosító tábla funkciómegtartó szerelési rendszerekhez

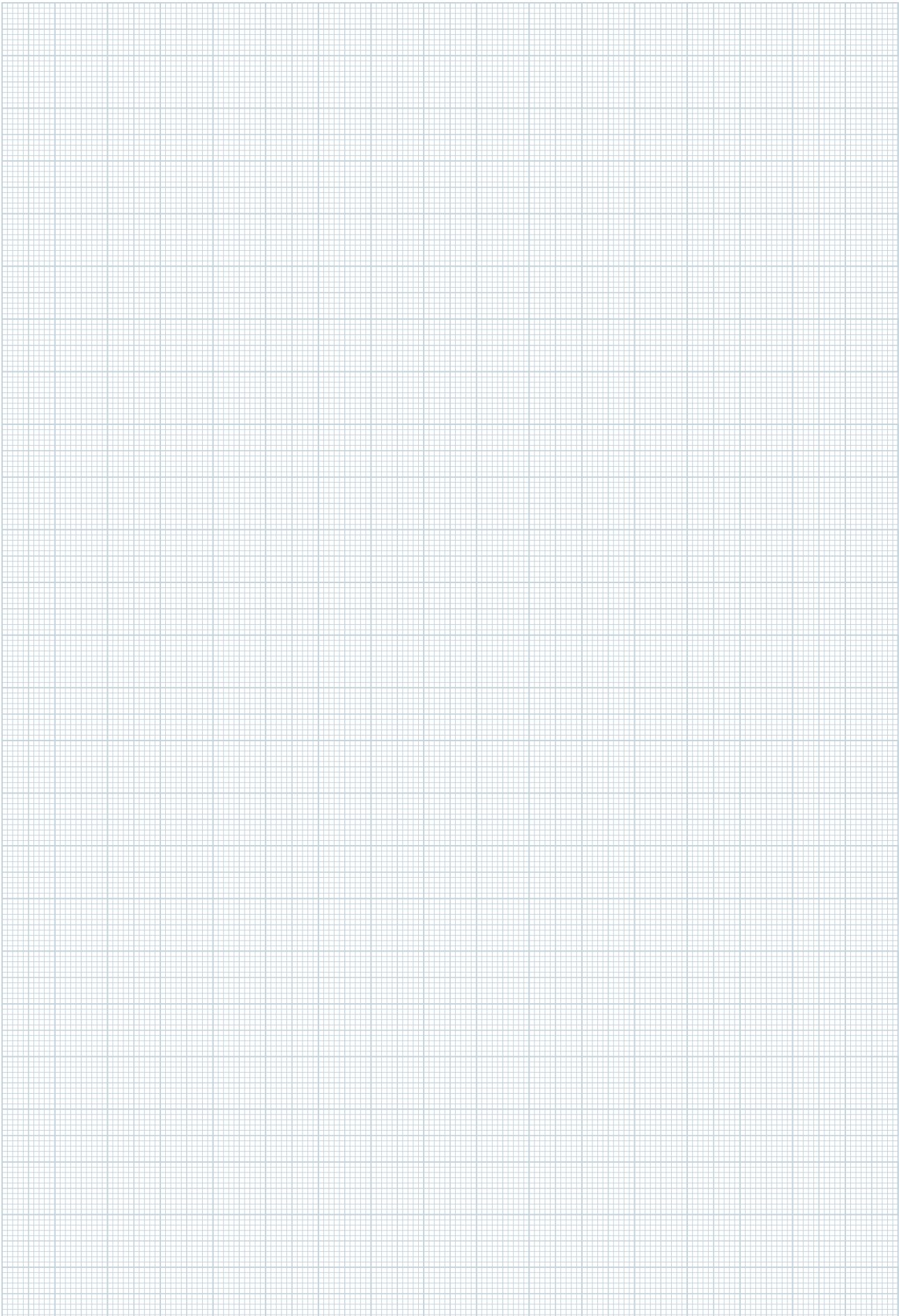
5 db. A4-es lap, német nyelven

Typus szám	EAN kód	Súly kg/100 Szett	Legkisebb cs.e.
HB-ETI-NDX-KF DE-5	171750	0,00	1 SZETT

a funkciómegtartó kábeltálcák jelölésére

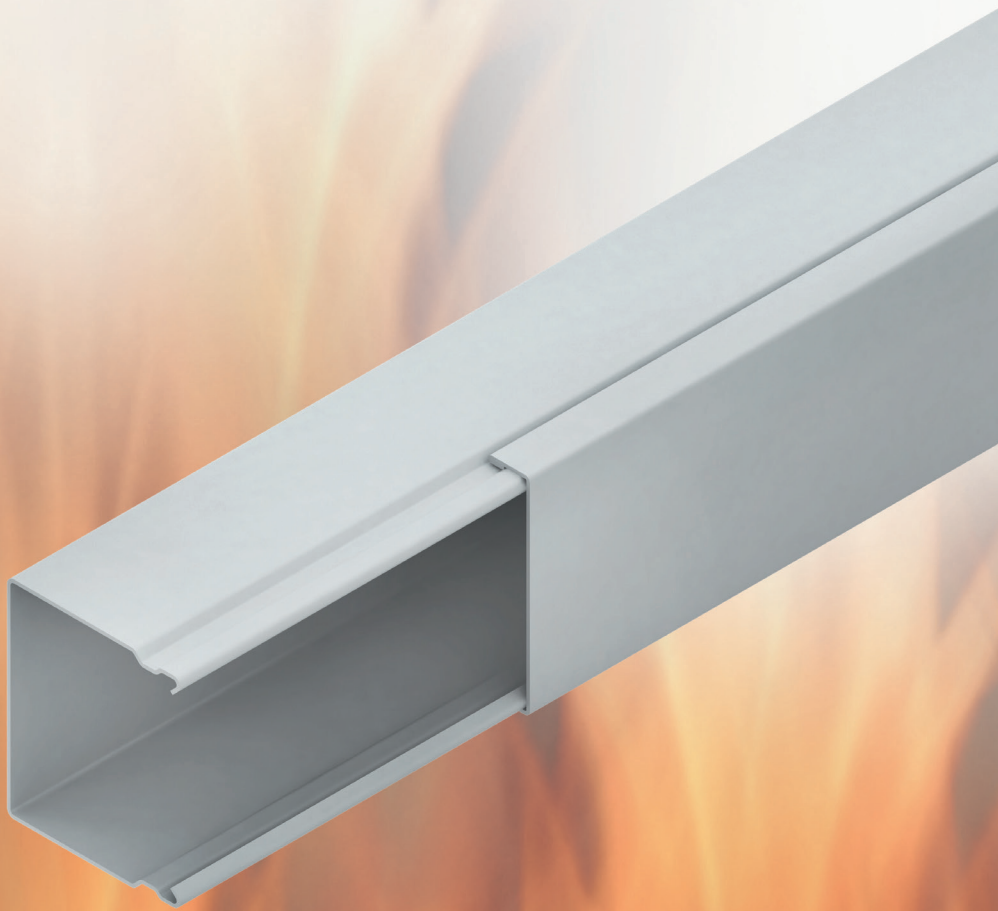
		Niedax GmbH & Co.KG Asbacher Straße 141 D-53545 Linz am Rhein		Tel: +49 (0) 2644/5606-0 www.niedax.com	
Kabelanlage E		gemäß DIN 4102-12			
Errichtungsdatum: _____					
Errichter der Anlage: _____					
Prüfzeugnis-Nr.: _____					
Prüfzeugnis Inhaber: _____					
				ACHTUNG! Trasse nur für elektrischen Funktionserhalt 	





4 MLAR – SZERELÉSI RENDSZEREK

4.5 LLK... vezetékvédő csatorna



4 MLAR - SZERELÉSI RENDSZEREK

4.5 LLK... vezetékvédő csatorna

Az LLK... vezetékvédő csatorna telepítő rendszer racionális módja annak, hogy az építési jogszabályok

által előírtakat diszkréten beágyazzuk a belsőépítészeti környezetbe.

Rögzítési távolság $a \leq 0,5$ m
Kábelterhelés $q \leq 0,3$ vagy 3 kg/m

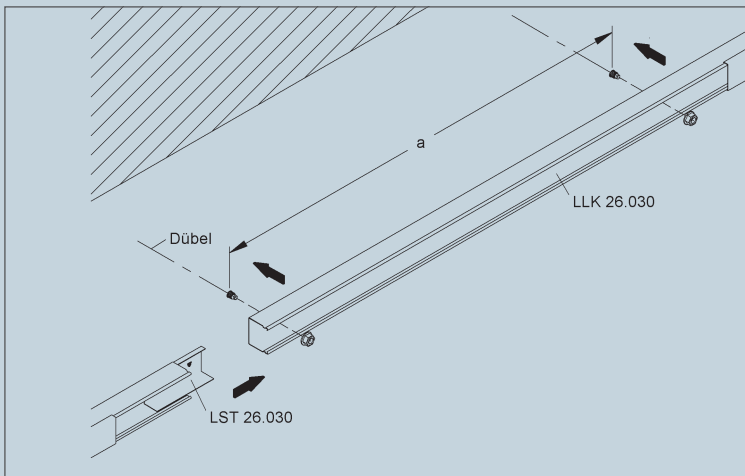
Az MLAR szerinti EI 30 / EI 90 (F 30 / F 90) tűzvédelmi födémek feletti falakon és mennyezeteken történő vízszintes kábelfektetéshez készült kábelvezető rendszerrel a vezetékvédő csatornák 2 méretben állnak rendelkezésre. A lefektetendő kábel mennyiségétől függően az LLK 26.030 vezetékvédő csatorna $a \leq 500$ mm-es rögzítési távolsággal és $q \leq 0,3$ kg/m kábelsúllyal, vagy az LLK 60.100 vezetékvédő csatorna $a \leq 500$ mm-es rögzítési távolsággal és $q \leq 3$ kg/m kábelsúllyal használható.

Az LLK 60.100 vezetékvédő csatornában a kábelek visszatartásához LHS 60.100 kábelrögzítő kapcsok állnak rendelkezésre, amelyeket 500 mm távolságban egymáshoz képest eltolva szerelnek fel.

A folyamatos elektromos vezetőképesség a rendszerhez tartozó LST 26.030 vagy LST 60.100 összekötőkkel biztosítható.

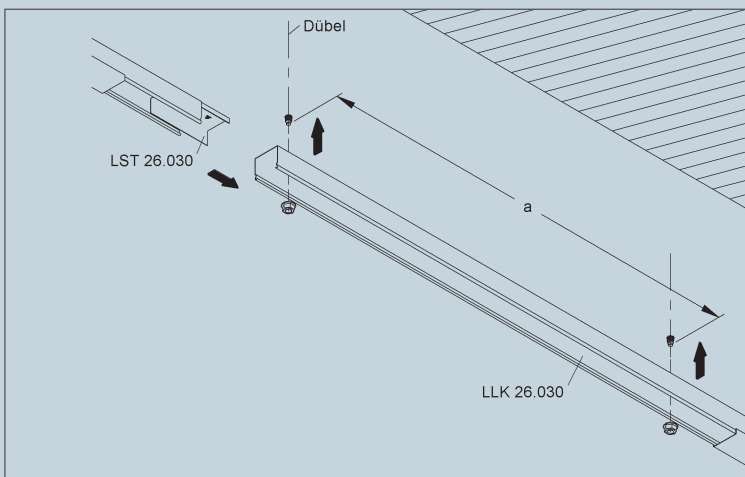
A rögzítés megfelelő és bevizsgált rögzítőelemek segítségével történik $\geq M6$.

LLK 26.030 fali-és mennyezeti szerelése



LLK 26.030 vezetékvédő csatorna fali szerelése

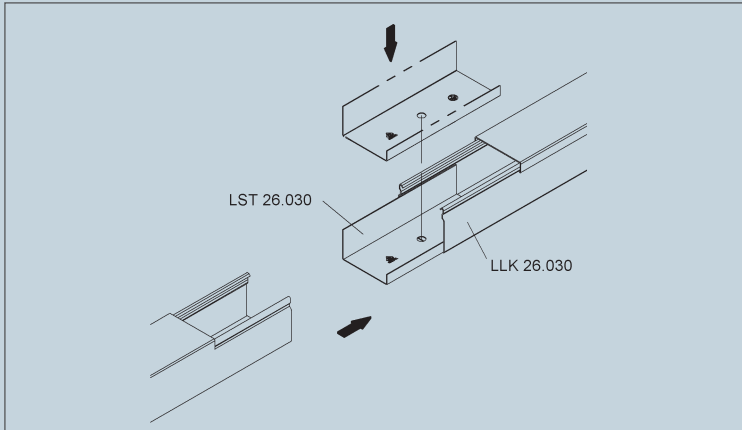
Rögzítési távolság: $a \leq 500$ mm
 Rögzítés: 1 dübel $\geq M6$ 500 mm-enként
 A kábel önsúlya: $q \leq 0,3$ kg/m



LLK 26.030 vezetékvédő csatorna mennyezeti szerelése

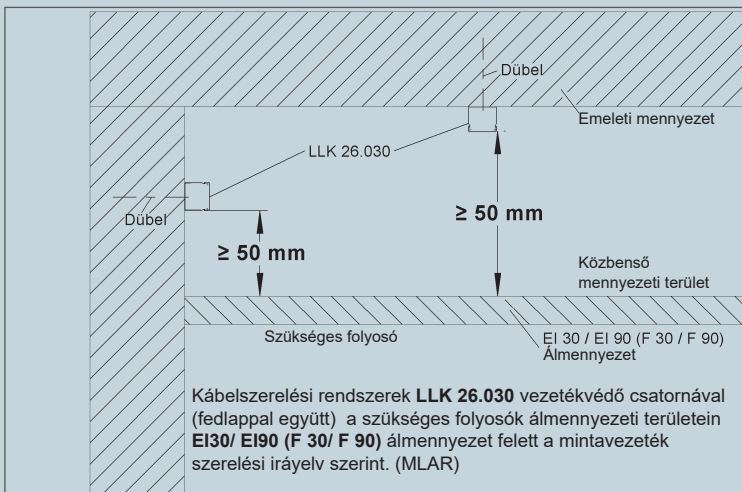
Rögzítési távolság: $a \leq 500$ mm
 Rögzítés: 1 dübel $\geq M6$ 500 mm-enként
 A kábel önsúlya: $q \leq 0,3$ kg/m

A megfelelő dübelek a „8. Rögzítőelemek” című fejezetben találhatóak. ➔ 254



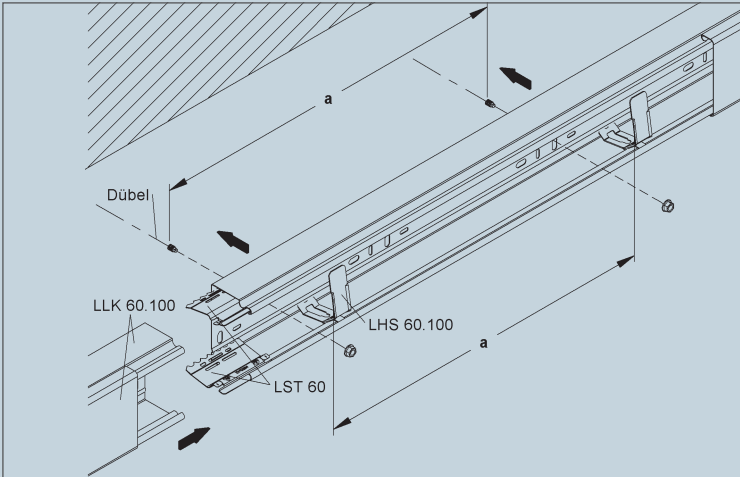
LST 26.030 toldó szerelése

A vezetékvédő csatornát be kell vonni a potenciálkiegyenlítésbe. Az elektromos és mechanikus csatlakozás az LST 26.030 összekötővel és a fedél felpattintásával történik.



A megfelelő dübelek a „8. Rögzítőelemek” című fejezetben találhatóak. ➔ 254

LLK 60.100 fali-és mennyezeti szerelése



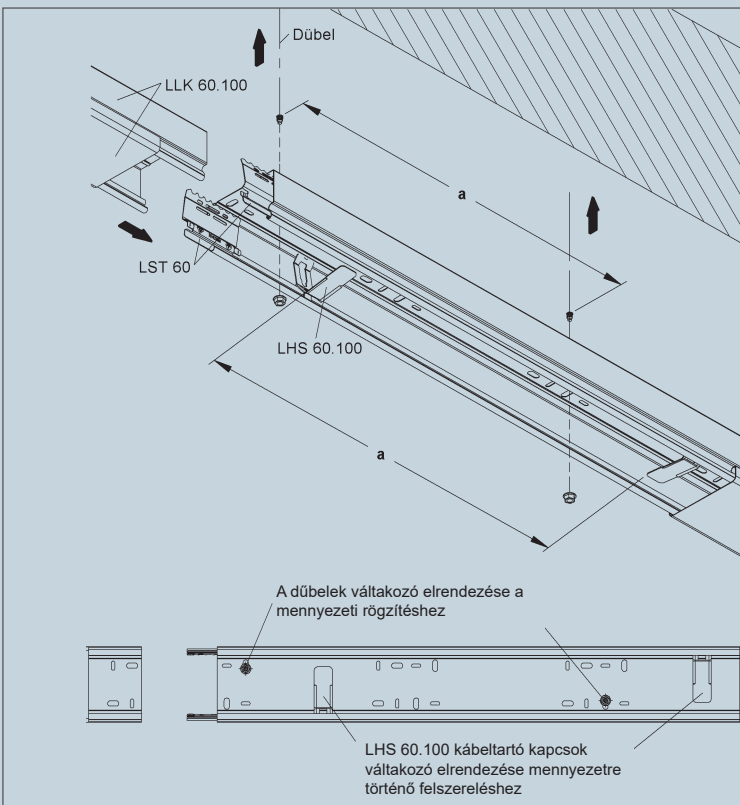
LLK 60.100 vezetékvédő csatorna fali szerelése

Rögzítési távolság: $a \leq 500$ mm

Rögzítés: 1 dübel $\geq M6$ 500 mm-enként

A kábel önsúlya: $q \leq 0,3$ kg/m

Kábeltartó kapocs: 1 db. 500 mm-enként
ábra szerint.



LLK 60.100 vezetékvédő csatorna mennyezeti szerelése

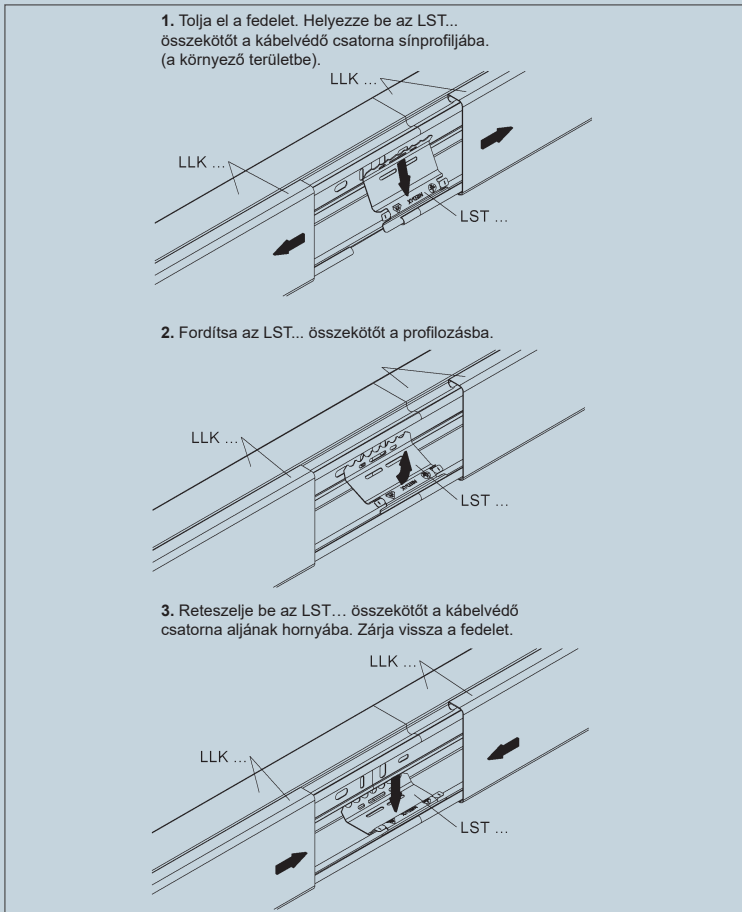
Rögzítési távolság: $a \leq 500$ mm

Rögzítés: 1 dübel $\geq M6$ 500 mm-enként
oldalanként váltakozva, ábra szerint

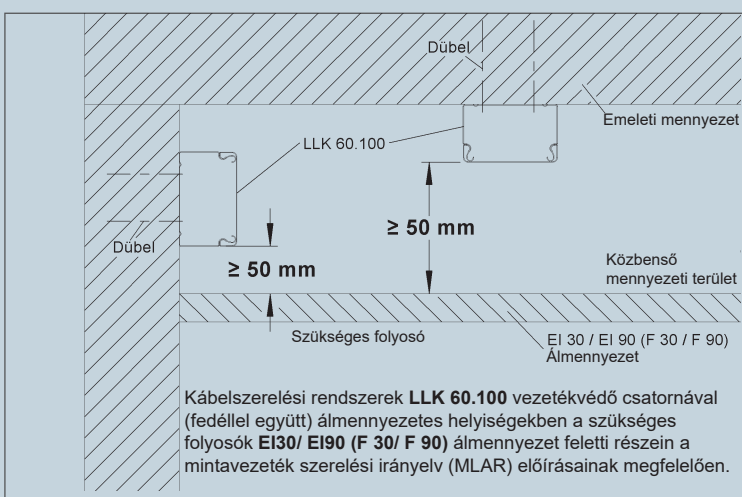
A kábel önsúlya: $q \leq 0,3$ kg/m

Kábeltartó kapocs: 1 db. 500 mm-enként
ábra szerint.

A megfelelő dübelek a „8. Rögzítőelemek” című fejezetben található. ➔ 254



LST...összekötő
beszerelése



A megfelelő dübelek a „8. Rögzítőelemek” című fejezetben található. ➔254

4 MLAR – SZERELÉSI RENDSZEREK

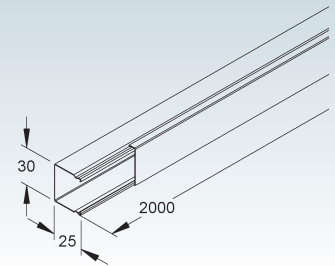
4.5 LLK... vezetékvédő csatorna

Mini vezetékvédő csatorna

fenéklapperforációval, fedéllel

Típus szám	Magasság H mm	Szélesség B mm	RAL-Szín	EAN kód	Súly kg/100 m	Legkisebb cs.e.
S LLK 26.030	26	30	—	506903	50,02	18 x 2 m

26

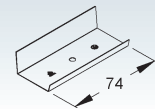


Összekötő

Típus szám	Hossz L mm	EAN kód	Súly kg/100 db	Legkisebb cs.e.
MS LST 26.030	74	516407	1,30	20 db

a kábelcsatornák alsó részeit elektromosan és mechanikusan egy munkafolyamatban köti össze

26

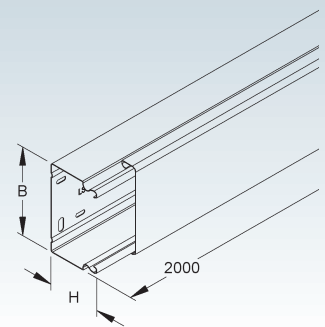


Vezetékvédő csatorna

fenéklapperforációval, fedéllel

Típus szám	Magasság H mm	Szélesség B mm	Lyuk-távolság A mm	RAL-Szín	EAN kód	Súly kg/100 m	Legkisebb cs.e.
S LLK 60.100	60	100	50	—	509201	235,04	4 x 2 m

60



Összekötő

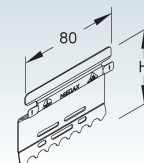
lapos csatlakozással 6,3 mm

Típus szám	Magasság H mm	EAN kód	Súly kg/100 db	Legkisebb cs.e.
S LST 60	60	516605	2,71	20 db

a kábelcsatornák alsó részeit elektromosan és mechanikusan egy munkafolyamatban köti össze

Szükséges: toldásonként 2 db

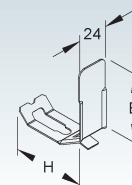
60



Kábeltartó kapocs

Típus szám	Magasság H mm	Szélesség B mm	EAN kód	Súly kg/100 db	Legkisebb cs.e.
E2 LHS 60.100 E2	60	55	517206	2,03	20 db

60



Azonosító tábla funkciómegtartó szerelési rendszerekhez

5 db. A4-es lap, német nyelven

Típus szám	EAN kód	Súly kg/100 Szett	Legkisebb cs.e.
HB-ETI-NDX-KF DE-5	171750	0,00	1 SZETT

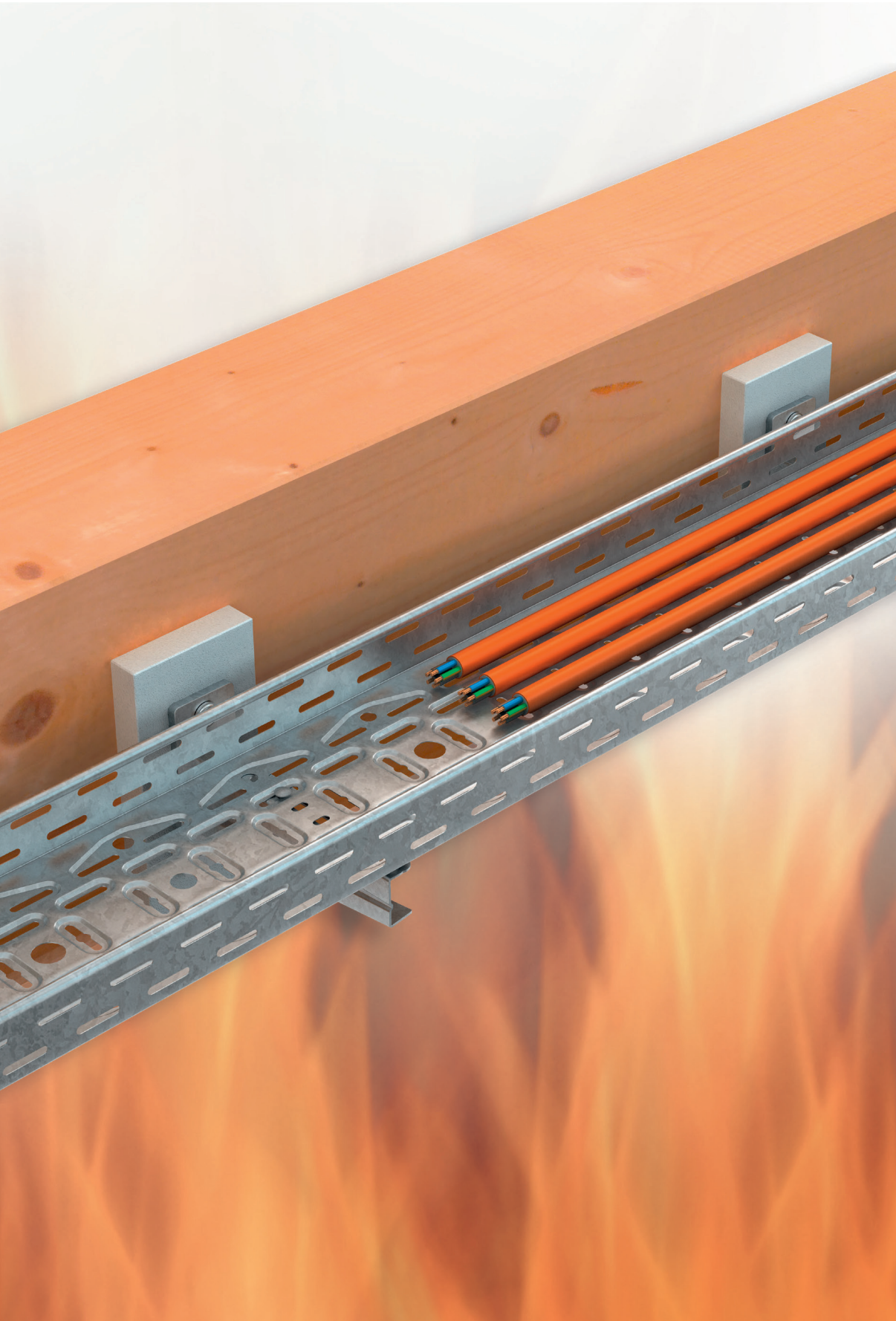
a funkciómegtartó kábeltálcák jelölésére

<p>Niedax GmbH & Co.KG Asbacher Straße 141 D-53545 Linz am Rhein</p> <p>Tel: +49 (0) 2544/5606-0 www.niedax.com</p>	<p>Kabelanlage E _____ gemäß DIN 4102-12 </p>	<p>ACHTUNG!</p> <p>Trasse nur für elektrischen Funktionserhalt</p>
	<p>Errichtungsdatum: _____</p>	
	<p>Errichter der Anlage: _____</p>	
	<p>Prüfzeugnis-Nr.: _____</p>	
	<p>Prüfzeugnis Inhaber: _____</p>	



A megfelelő dűbeleket a "8 Rögzítőelemek" fejezetben találják meg.

➔ 254



5 FUNKCIÓMEGTARTÓ SZERELÉS - SZERELÉSI RENDSZEREK TEHERVISELŐ FASZERKEZETEKHEZ

A fa mint építőanyag világszerte reneszánszát éli a modern építészetben.

A fa:

- hosszú élettartamával, környezetbarátságával és fenntarthatóságával nyugoz le
- jövőbe mutató építőanyag
- megújuló nyersanyag, amely jól használható építőanyagként
- statikai méretezésének köszönhetően tűz esetén mechanikai tulajdonságai messzemenően ellenállóak
- a természettel való harmónia hatását kelti, és a jó közérzetet közvetíti

A fa sűrűsége alacsony, ugyanakkor nagy teherbíró képességgel rendelkezik, és könnyen feldolgozható.

Az építési faanyag minőségét a vonatkozó szabványok szabályozzák. A teherbíró képesség szempontjából az acél- és a feszített betonszerkezetekhez képest a faanyag hasonló ár mellett előnyöket kínál a súly és a vegyi ellenállás tekintetében.

A fa szilárdsága a nyers, statikailag azonos kialakítású acélgerendával ellentétben nem függ a hőmérséklettől és tűz esetén egy védőréteg képződik, amely lassítja az égést és megőrzi a teherbíró képességet.

Ezt a szempontot figyelembe kell venni az építésügyi jogszabályokban kötelezően előírt tűzvédelmi intézkedések kialakításakor.

Mit kell betartani a funkciómegtartó kábelrendszerek telepítésekor a DIN 4102 12.része szerint a teherhordó faszerkezetekre?

Alapvető követelmények az egyes alkatrészekre vonatkozóan:

- Faanyagból készült alkatrészek
- Kábelrendszer
- Tűzvédelmi panelek
- Rögzítőelemek

A masszív vagy tömör fából készült, nem kezelt alkatrészek, teherbíró, térlezáró ill. nem lezáró épületelemek, amelyeket az üzemi állapotra vonatkozó matematikai igazoláson túlmenően 30 vagy 60 perces tűzállósági időtartamra (F30 vagy F60) tűzterhelésre is meg kell tervezni.

Ez az úgynevezett hőtervezés az Eurocode 5 (DIN EN 1995-1-2) alapján történik.

A DIN 4102-12 szerinti funkciómegtartó kábelrendszerek a tűzvédelmi berendezések (tűzjelző, menekülési útvonal-világítás, füstelvezetők stb.) áramellátására szolgálnak a DIN 4102-12 szerinti 30 vagy 60 percig (E 30, E 60).

A VV TB (Épületgépészeti műszaki előírásokról szóló közigazgatási rendelet) szerinti használhatóság előírt igazolása az építésügyi hatóság által kiállított általános vizsgálati tanúsítvány. (abP)

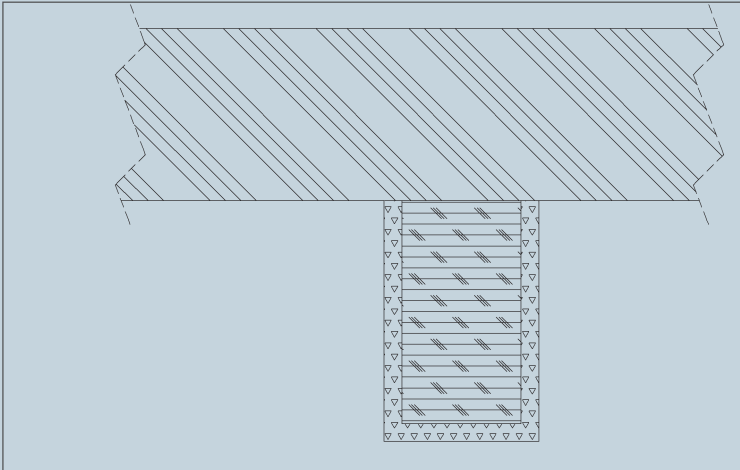
A tűzvédelmi paneleknek az A építőanyag-osztályba kell tartozniuk az EN 13501-1 (Építési termékek és építési típusok tűzvédelmi viselkedés szerinti osztályozása) alapján és F30 vagy F60 tűzállósági osztályúnak kell lennie, az EN 13501-2 (osztályozás a tűzállósági vizsgálatok eredményeivel) szerint.

A VV TB szerinti használhatóság igazolása az ETA jóváhagyás.

A megfelelő hosszúságú, névleges átmérőjű és minimális fejtátmérőjű csavarokat, mint fa rögzítőelemeket az építési hatóságnak jóvá kell hagynia.

A VV TB szerinti használhatóság igazolása az ETA jóváhagyás.

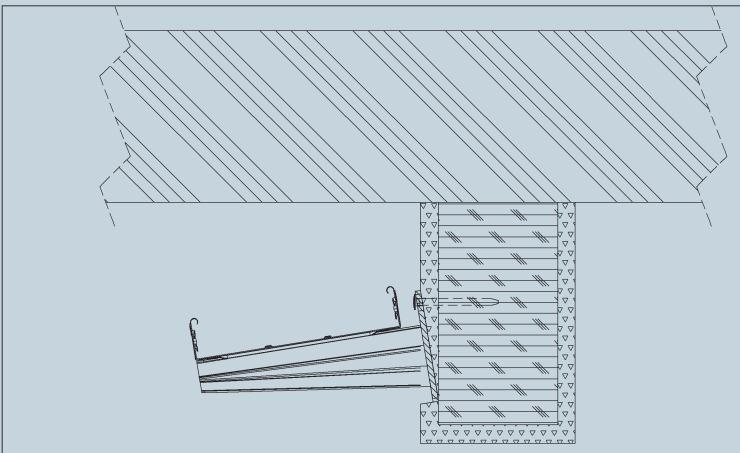
Faszerkezetek hőtervezése Eurocode 5 szerint (DIN EN 1995-1-2)



Az Eurocode 5 a fa típusától és bruttó sűrűségétől függően 0,55 mm/perc vagy 0,8 mm/perc égési sebességet ír elő.

Ez azt jelenti, hogy egy fagerenda 60 perces tűzterhelésnek való kitettsége esetén az égési sebesség 0,8 mm/perc és ezalatt 48 mm vastag faszénréteg képződik.

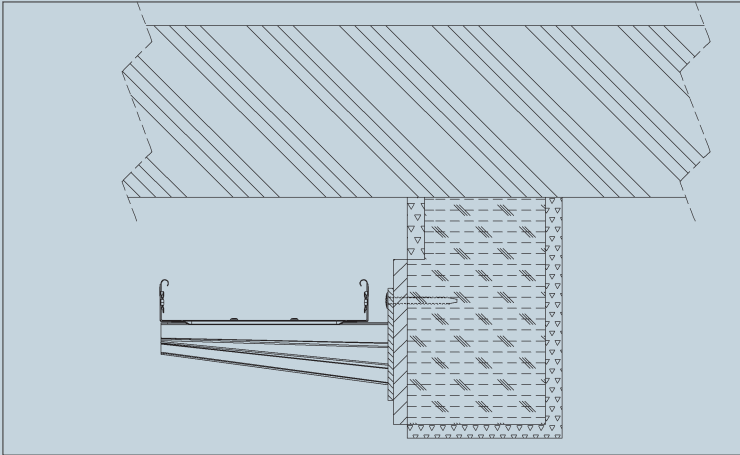
Így háromoldalú lángkitettség esetén a gerenda vastagsága 96 mm-rel csökken.



A védő szénréteg nem képes elnyelni a ható erőket, így a funkciómegtartó szerelési rendszer „benyomódna a fa anyagába”.

A védő szénréteg csökkenése mélyebb égéshez vezet a szerelési rendszer körül, ami negatív hatással lehet a fagerenda teherbíró képességére.

Továbbá a kábelrendszer „megbillenése” hozzáadódna a tűzvizsgálatok során bizonyított deformációhoz. A funkciómegtartás szerinti besorolásokra gyakorolt hatása nem értékelhető.



Amennyiben a funkciómegegyező szerelési rendszer és a fagerenda közé egy tűzvédelmi panelt szerelnek, mely az EN 13501-1 szabvány szerint „A” tűzállósági osztályba tartozó és F30 vagy F60 tűzvédelmi osztályba sorolt anyagból készült, akkor a tartógerenda ezen a területen történő égése megakadályozható. Ezen felül elkerülhető a fagerenda és a funkciómegegyező szerelési rendszerre gyakorolt negatív behatás.

A tűzvédelmi paneleknek a teljes felületen fel kell feküdniük. A panelméret legalább 60 mm a rögzítőcsavar körül. A szükséges panelvastagság F30 esetében 20 mm, F60 esetében 30 mm. Így a fellépő erők gond nélkül felvehetők anélkül, hogy a fa tartó teherbírása vagy a kábelrendszer osztályozásai negatívan befolyásolnák.

A funkciómegegyező szerelési rendszer és a tűzvédelmi panel rögzítéséhez az építési hatóságok által engedélyezett csavarokat (fa rögzítőelemek) kell használni, megfelelő hosszúságban, névleges átmérővel és minimális csavar fejtármérről.

A facsavar hossza a következő értékek összegéből adódik:

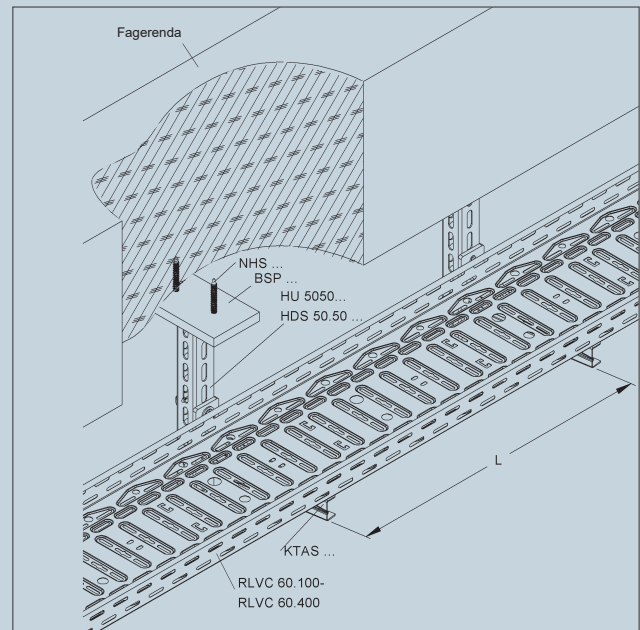
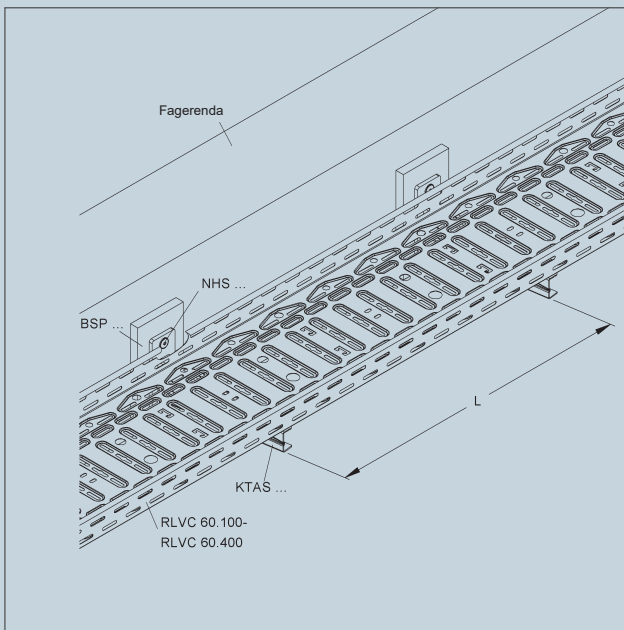
- az ETA jóváhagyás szerinti szükséges becsavarási mélység
- a leégett réteg vastagsága
- a tűzvédelmi lemez vastagsága
- a tartókonzol/függesztő oszlop vastagsága

Az átmérő az ETA jóváhagyás szerinti maximálisan megengedett terhelésből, valamint a maximálisan megengedett szakítófeszültségből (9 N/mm²) és maximálisan megengedett nyírófeszültségből (15 N/mm²) adódik össze.

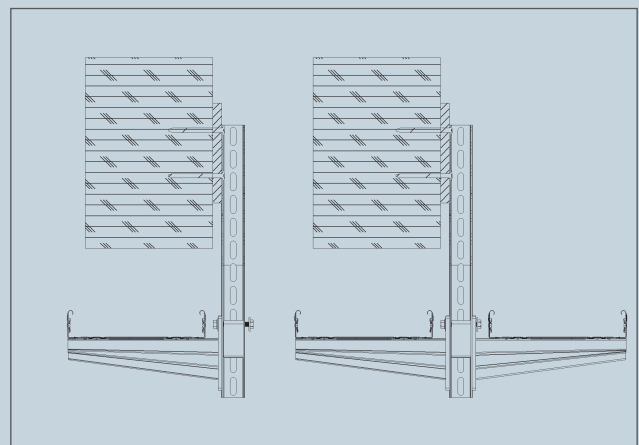
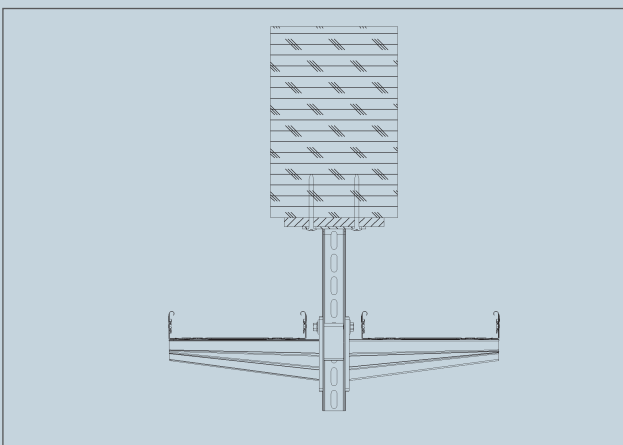
Gyakorlati felhasználási módok

Kábelrendszerek oldalsó és alulról történő funkciómegtartó rögzítése, további menetszár nélkül (kábeltálcák, rácsos kábeltálcák és kábellétrák).

Ezen szerelési módokhoz minden esetben tűzvédelmi lemez alkalmazása szükséges.



Alternatívaként az MTC 54... rácsos kábeltálcák és KL 60... kábellétrák is használhatók.



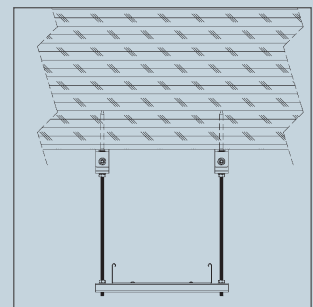
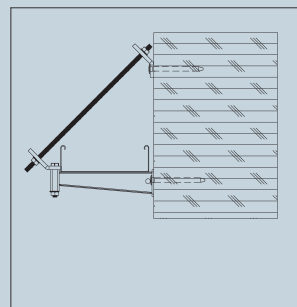
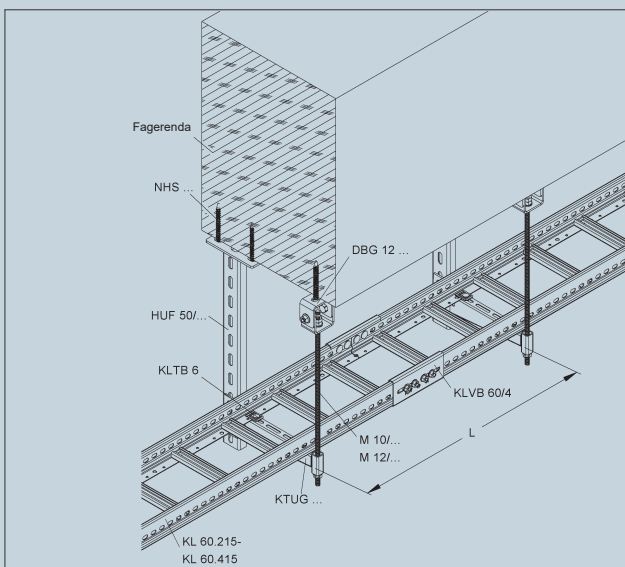
Ezen telepítési módokhoz szükséges termékek a következő fejezetekben megtalálhatók:

- 1.1 Funkciómegtartó KFO RLVC... kábeltálca ➔ 6
- 1.2 Funkciómegtartó KFO MTC... rácsos kábeltálca ➔ 28
- 1.3 Funkciómegtartó KFO KL ... kábellétrá ➔ 44
- 2.2 Funkciómegtartó KFO KL... E5 kábellétrá és függesztések E5 kivitelben ➔ 88

A megfelelő tűzvédelmi lemezeket és rögzítőcsavarokat a következő oldalakon találja.

Az ún. szabványos tartószerkezetek oldalfali és alulról történő szerelése (kábeltráczák és kábellétrák kiegészítő rögzítése menetesszárral)

Az alulról történő rögzítéshez nincs szükség tűzvédelmi lemezekre, mivel itt csak húzóerők hatnak, és a védő szénréteg nincs mechanikai igénybevételnek kitéve.

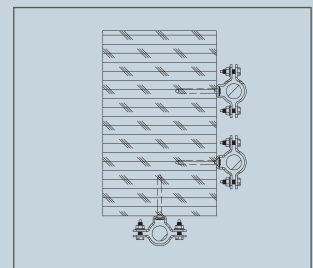
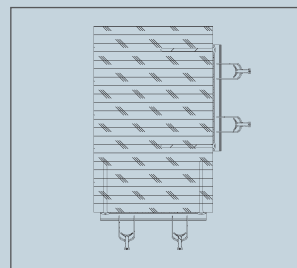
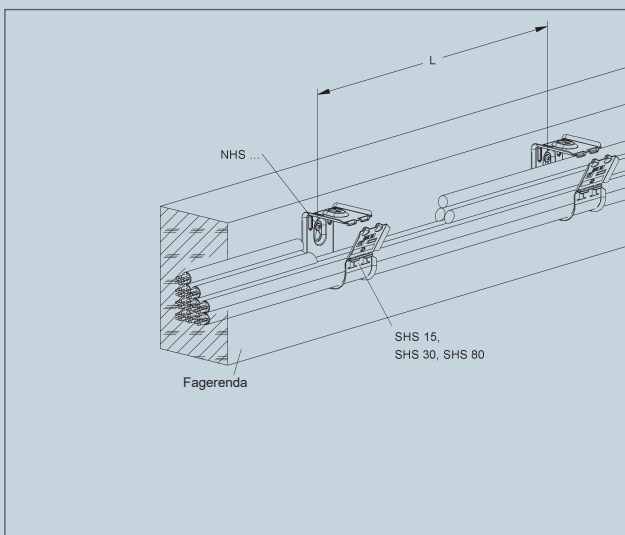


Ehhez a telepítési módhoz megfelelő termékeket az alábbi fejezetekben megtalálhatók:

- 3.3 KL... kábellétra ➔ 144
- 3.4 RS... kábeltráca ➔ 164

Oldalfali és alulról történő rögzítés olyan szerelési rendszerekhez, mint a profilsínnel ellátott bilincsek, egyedi bilincsek és gyűjtősínek.

A védő szénrétegre gyakorolt alacsony erőhatás miatt a tűzvédelmi lemez itt is elhagyható.



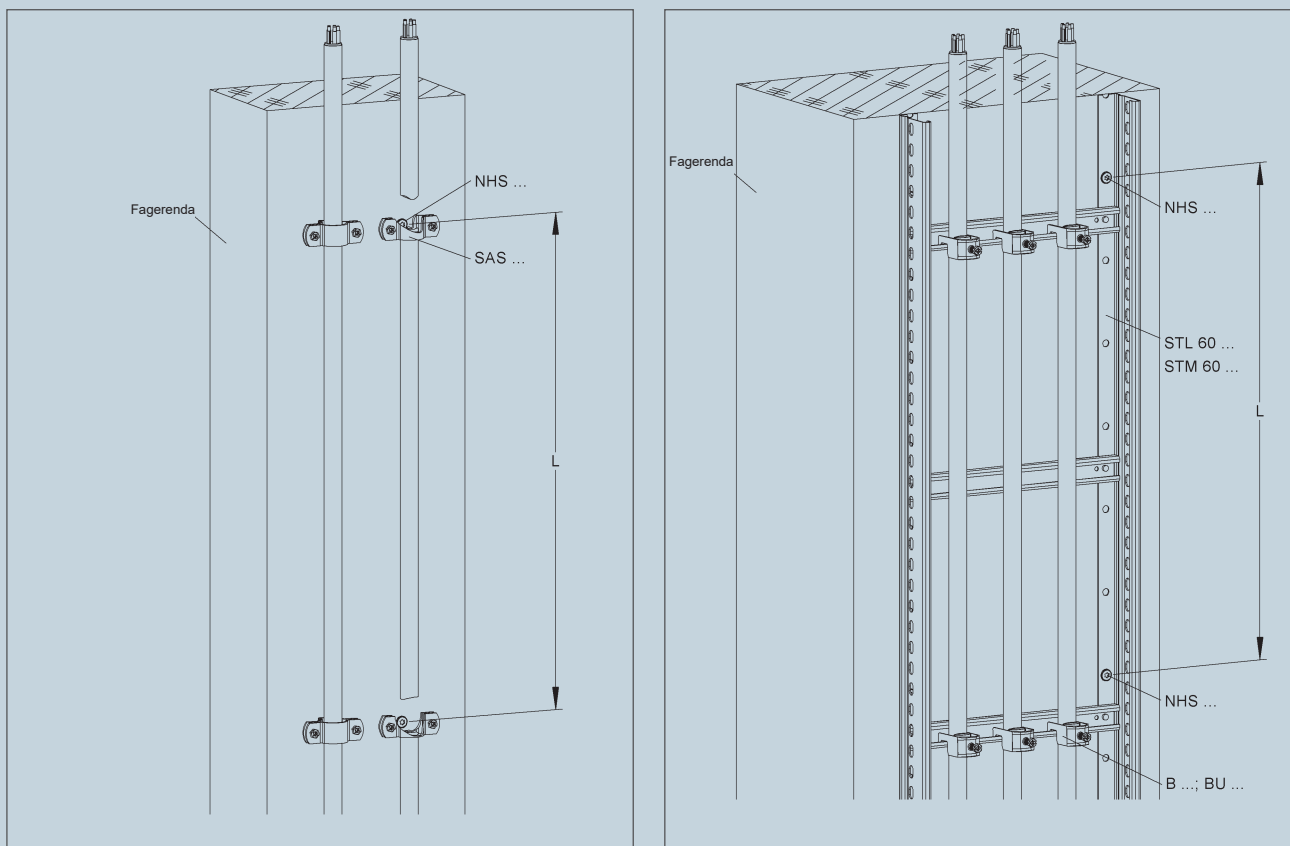
Ezen telepítési módokhoz szükséges termékek a következő fejezetekben megtalálhatók:

- 1.4 SHS.... gyűjtő tartókengyelek ➔ 60
- 4.3 SHS... gyűjtő tartókengyelek ➔ 206
- 3.2 SAS..., 85..., valamint B... és BU... bilincsek ➔ 132
LW... vezető vályúval és anélkül

A megfelelő tűzvédelmi lemezeket és rögzítőcsavarokat a következő oldalakon találja.

Függőlegesen futó szerelési rendszerek oldalfali rögzítése (kengyelbilincs profilsínekkel, egyes kábelbilincs és kábelhágcsók)

A védő szénrétegre gyakorolt alacsony erőhatás miatt a tűzvédelmi lemez itt is elhagyható.



Alternatívaként a 2970... vagy 2986... C-profilú sínek és a B... vagy BU... kengyelbilincsek is használhatók.

Ezen telepítési módokhoz szükséges termékek a következő fejezetekben megtalálhatók:

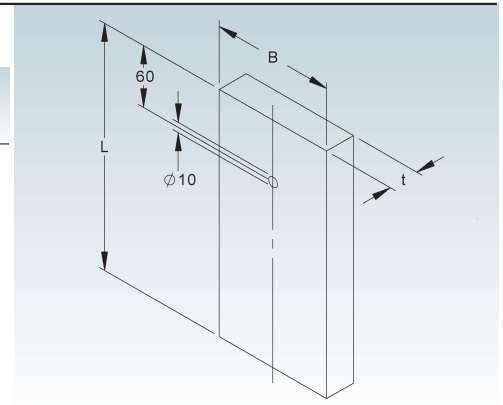
- 3.1 STL..., STM... és STIC... kábelhágcsók ➔ 120
- 3.2 SAS..., 85..., valamint B... és BU... bilincsek, LW... vezető vályúval és anélkül ➔ 132

A megfelelő tűzvédelmi lemezek és rögzítőcsavarok a következő oldalakon találhatóak.

Tűzvédelmi lemez

Engedély száma: ETA-11/0458, építőanyag osztály A1, előfűrt szerelőlyukkal Ø 10 mm

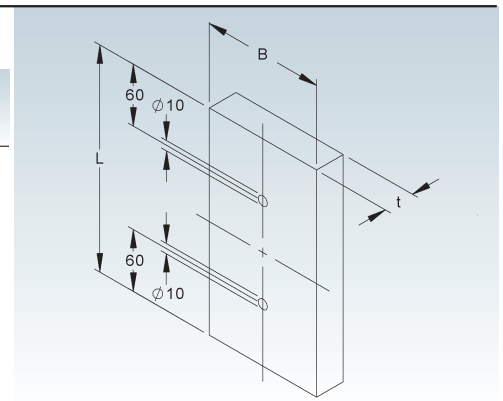
Típus szám	Magas-ság H mm	Szé-lesség B mm	Anyag-vastagság t mm	EAN kód	Súly kg/100 db	Legki-sebb cs.e.
BSP 120.120.20	120	120	20	192366	14,32	1 db
BSP 120.120.30	120	120	30	192373	21,48	1 db
BSP 195.120.20	195	120	20	192380	23,32	1 db
BSP 195.120.30	195	120	30	192397	34,98	1 db
BSP 240.120.20	240	120	20	192434	28,72	1 db
BSP 240.120.30	240	120	30	192441	43,08	1 db



Tűzvédelmi lemez

Engedély száma: ETA-11/0458, építőanyag osztály A1, két db. előfűrt szerelőlyukkal Ø 10 mm

Típus szám	Magas-ság H mm	Szé-lesség B mm	Anyag-vastagság t mm	EAN kód	Súly kg/100 db	Legki-sebb cs.e.
BSP 220.120.20	220	120	20	192410	26,24	1 db
BSP 220.120.30	220	120	30	192427	39,36	1 db



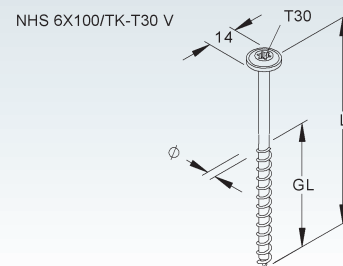
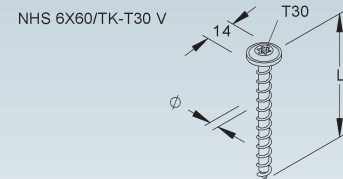
Facsavar

Engedélyezési szám: ETA-19/0553, tányérfej Ø 14 mm és Torx fej T 30

Típus szám	Át-mérő mm	Hossz L mm	Menet-hossz GL mm	Hajtás-méret	EAN kód	Súly kg/100 db	Legki-sebb cs.e.
NHS 6X60/TK-T30 V	6	60	56	T30	192359	0,92	100 db
NHS 6X100/TK-T30 V	6	100	60	T30	192342	1,38	100 db

Niedax funkciómeztartó rendszerek rögzítése F30 illetve F60 tűzállósági osztályú teherhordó fa alkatrészekhez DIN 4102 12. rész szerint

Bővebb információ a fent nevezett ETA engedélyben található.



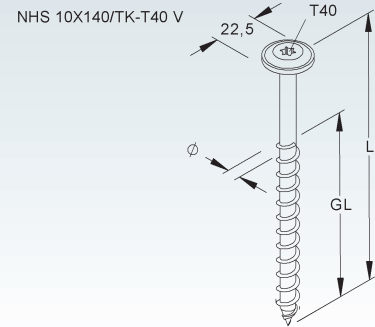
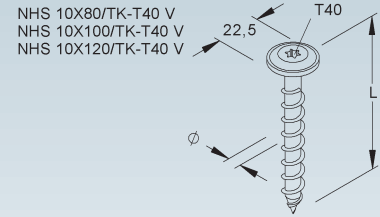
Facsavar

Engedélyezési szám: ETA-19/0553, tányérfej Ø 22,5 mm és Torx fej T 40

Típus szám	Átmérő mm	Hossz L mm	Menet hossz GL mm	Hajtás- méret	EAN kód	Súly kg/100 db	Legki- sebb cs.e.
✓ NHS 10X80/TK-T40 V	10	80	73	T40	192335	3,36	50 db
✓ NHS 10X100/TK-T40 V	10	100	93	T40	192298	3,98	50 db
✓ NHS 10X120/TK-T40 V	10	120	100	T40	202621	4,55	50 db
✓ NHS 10X140/TK-T40 V	10	140	84	T40	192328	5,15	50 db

Niedax funkciómegtartó rendszerek rögzítése F30 illetve F60 tűzállósági osztályú teherhordó fa alkatrészekhez DIN 4102 12. rész szerint

Bővebb információ a fent nevezett ETA engedélyben található.





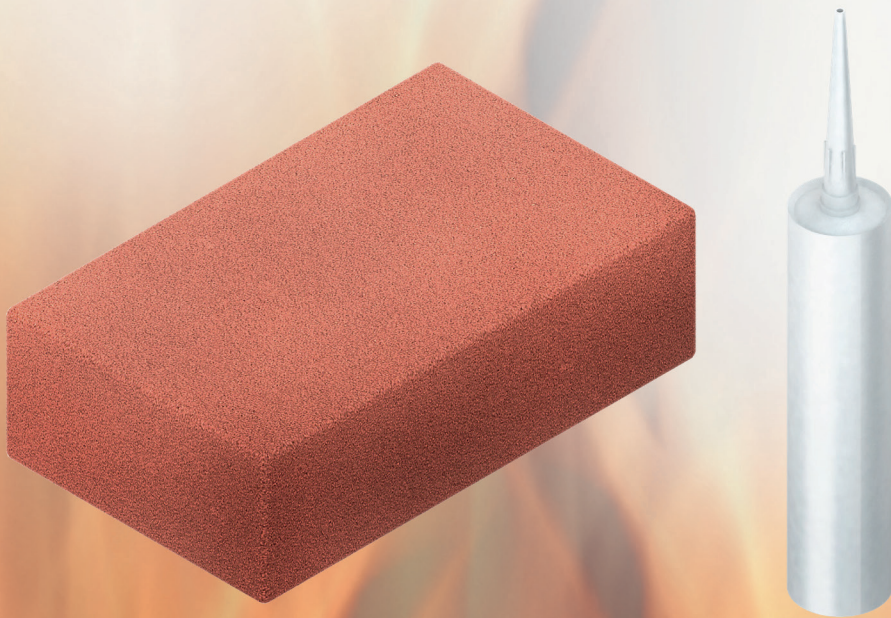
Azonosító tábla funkciómegtartó szerelési rendszerekhez

5 db. A4-es lap, német nyelven

Típus szám	EAN kód	Súly kg/100 Szett	Legki- sebb cs.e.
HB-ETI-NDX-KF DE-5	171750	0,00	1 SZETT

a funkciómegtartó kábeltálcák jelölésére

	Niedax GmbH & Co. KG Asbacher Straße 141 D-53545 Linz am Rhein	Tel: +49 (0) 2644/5606-0 www.niedax.com	ACHTUNG! Trasse nur für elektrischen Funktionserhalt
	Kabelanlage E _____ gemäß DIN 4102-12		
Errichtungsdatum: _____			
Errichter der Anlage: _____			
Prüfzeugnis-Nr.: _____			
Prüfzeugnis Inhaber: _____			



6 TŰZVÉDELMI TÖMÍTÉSEK

A BSB 90 tűzvédelmi téglányok és a BSS 90 tűzvédelmi dugók helyiséget lezáró épületelemek, amelyek két tűzszakasz közötti átmenetnél megakadályozzák a tűz és a füst továbbterjedését.

A téglányok és a dugók tartósan rugalmas, zárt pórusú, szigetelőréteg-képző, EI 90 (S 90) tűzállósági osztályú habból készülnek.

ABSB 90 tűzvédelmi téglányokkal és a BSS 90 tűzvédelmi dugókkal átjárók készíthetők kábel- és csőátvezetések részére falakon és mennyezeteken.

Kisebb nyílásokhoz a BSM 90 tűzvédelmi massa használható.

Kombinált tűzgátló tömítések, BSB 90 tűzgátló téglányokkal vagy BSS 90 tűzgátló dugókkal használhatók falazatban, betonban ill. vasbetonban, pórusbetonban és könnyűszerkezetes válaszfalakban (acél alszerkezet), amely kétoldról tűzvédelmi táblákkal burkoltak. Ezen kívül betonból, vasbetonból vagy pórusbetonból készült EI 90 (F 90) tűzállósági besorolású mennyezetekben.

A tűzgátló tömítéseken keresztül engedélyezett:

- minden típusú elektromos kábel és vezeték (beleértve az optikai kábeleket is), kivéve az úgynevezett hullámvezető kábeleket átvezetése;
- kábelkötegek átvezetése;
- acélból, alumíniumból vagy műanyagból készült kábeltartó szerkezetek átvezetése;
- műanyagból készült villanszerelési csövek átvezetése;
- és még sok más

A BSM 90 tűzvédelmi keverékkel ellátott kábeláteresztő tömítés falazott, beton ill. vasbeton, pórusbeton és könnyűszerkezetes válaszfalakba építhető be, amelyek csapos szerkezetűek (acél- alszerkezet) és mindkét oldalról tűzvédelmi lemezzel ellátottak.

Ezen kívül betonból ill. vasbetonból vagy pórusbetonból készült mennyezetekbe, amelyek tűzállósági időtartama EI 90 (F 90).

A BSM 90 tűzvédelmi keverékkel lezárt átvezetésekben minden típusú kábelt (beleértve az optikai kábeleket is) át lehet vezetni, kivéve az ún. hullámvezető kábeleket, amelyek maximálisan legfeljebb 18 mm külső átmérőjűek.

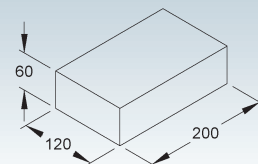
További információk és előírások az általános típusjövahagyásoknál találhatóak. Z-19.53-2529, Z-19.53-2470 vagy Z-19.53-2407.

Tűzvédelmi téglány

Tűzállósági osztály S 90 DIN 4102-9 szerint, engedélyezési szám: Z-19.53-2529

Típus szám	EAN kód	Súly kg/100 db	Legkisebb cs.e.
BSB 90	466528	42,00	10 db

További adatokat és feltételeket megtalálja az "Általános típusjövahagyásban Z-19.53-2529".

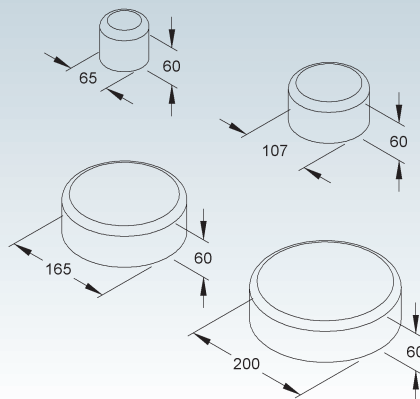


Tűzvédelmi dugó

Tűzállósági osztály S 90 DIN 4102-9 szerint, engedélyezési szám: Z-19.53-2470

Típus szám	EAN kód	Súly kg/100 db	Legkisebb cs.e.
BSS 90/50	466535	6,00	20 db
BSS 90/100	466542	17,00	20 db
BSS 90/150	466559	38,00	10 db
BSS 90/200	466566	56,00	10 db

További adatokat és feltételeket megtalálja az "Általános típusjövahagyásban Z-19.53-2470".



Tűzvédelmi massza

Tűzállósági osztály S 90 DIN4102-9 szerint, engedélyezési osztály Z-19.53-2407

Típus szám	EAN kód	Súly kg/100 db	Legkisebb cs.e.
BSM 90	466573	46,00	1 db

További adatokat és feltételeket megtalálja az "Általános típusjövahagyásban Z-19.53-2407".



Tűzvédelmi tábla

Típus szám	EAN kód	Súly kg/100 db	Legkisebb cs.e.
BSW 90	466580	3,00	1 db

a kábelszigetelés engedély szerinti megjelölése

Hersteller der Produkte: ZAPP-ZIMMERMANN Innovative Brandschutzsysteme	ZAPP-ZIMMERMANN GmbH Marconistr. 7-9 • 50769 Köln Tel. +49 221 97061-0 Fax +49 221 97061-929 www.z-z.de • info@z-z.de	Schott-ID: _____ Erstellt am: _____
Hersteller der Schottung: _____		
ZZ-Brandschottsysteme Kabelabschottung: S30 <input type="checkbox"/> S60 <input type="checkbox"/> S90 <input type="checkbox"/> S120 <input type="checkbox"/> Name des Abschottungssystems: _____ Rohrabschottung: R30 <input type="checkbox"/> R60 <input type="checkbox"/> R90 <input type="checkbox"/> R120 <input type="checkbox"/> nach Zulassungsnummer: _____		

Azonosító tábla funkciómegtartó szerelési rendszerekhez

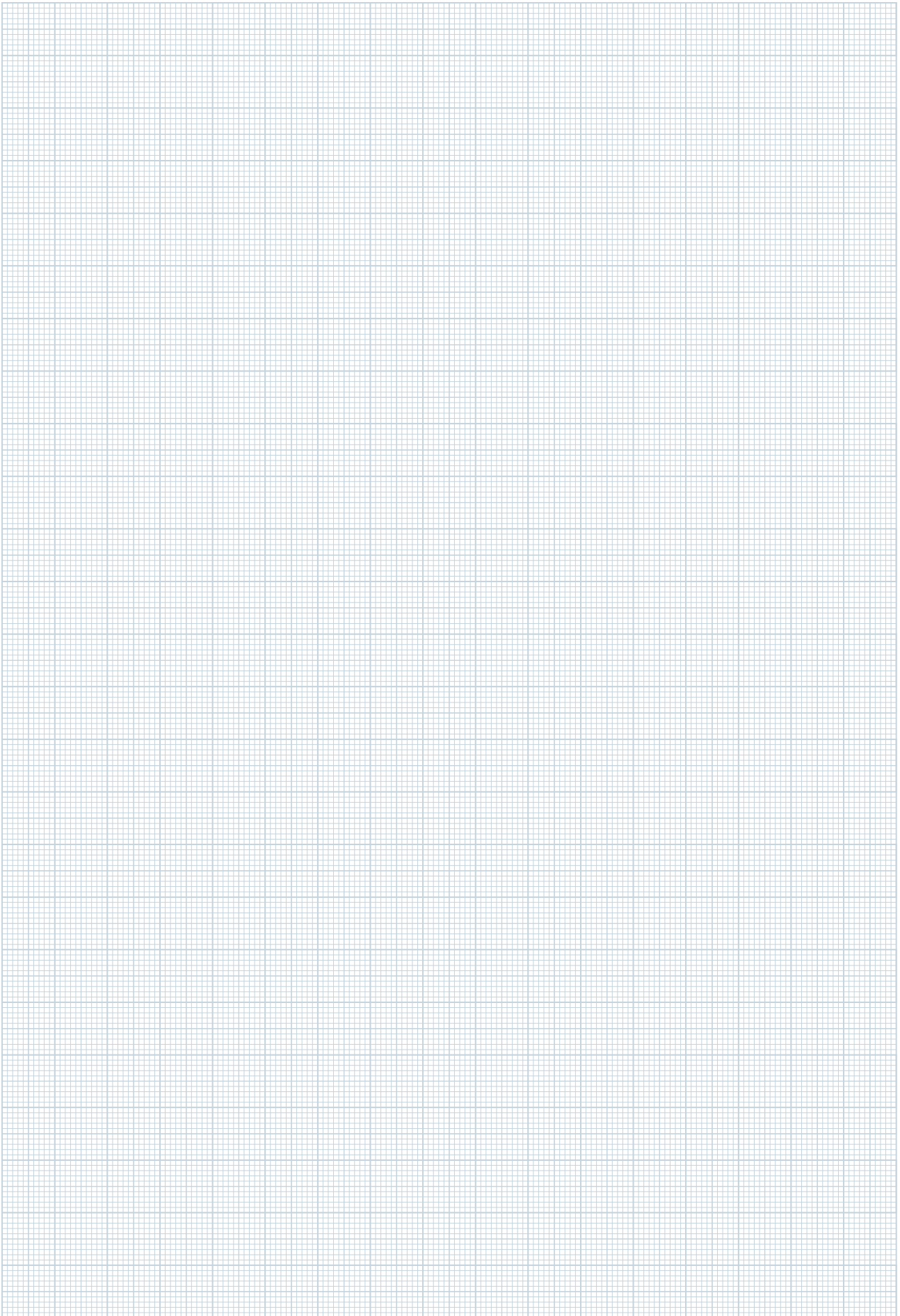
5 db. A4-es lap, német nyelven

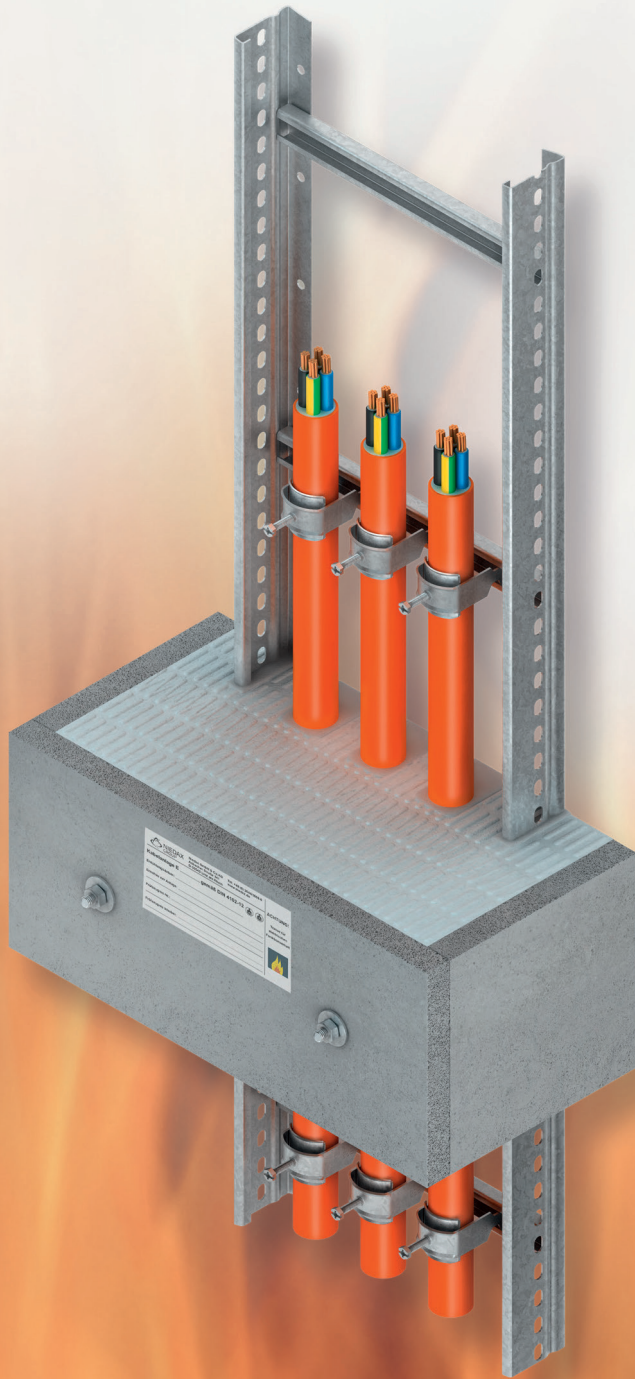
Típus szám	EAN kód	Súly kg/100 Szett	Legkisebb cs.e.
HB-ETI-NDX-KF DE-5	171750	0,00	1 SZETT

a funkciómegtartó kábeltálcák jelölésére

NIEDAX GROUP Niedax GmbH & Co.KG Asbacher Straße 141 D-53345 Linz am Rhein	Tel: +49 (0) 2644/5606-0 www.niedax.com	ACHTUNG! Trasse nur für elektrischen Funktionserhalt
Kabelanlage E _____ gemäß DIN 4102-12		
Errichtungsdatum: _____		
Errichter der Anlage: _____		
Prüfzeugnis-Nr.: _____		
Prüfzeugnis Inhaber: _____		







7 HÚZÁSMENTESÍTÉS FUNKCIÓMEGTARTÓ SZERELÉSI RENDSZEREKHEZ

A ZF... (hatékony tehermentesítési megoldás) funkció-megtartó húzásmentesítéssel megoldást kínálunk a DIN 4102-12 szabvány szerinti funkciómegtartó és az építési előírások által 3500 mm-enként előírt hatékony tehermentesítési megoldással rendelkező kábelrendszerek függőleges kábelvezetésére.

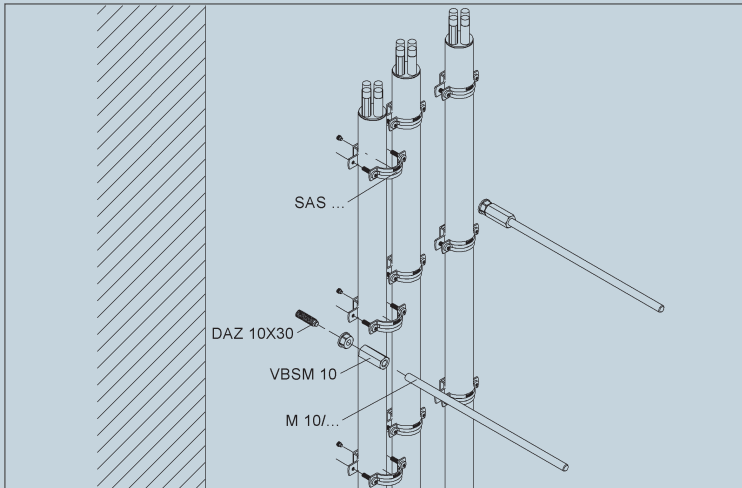
Ez a húzásmentesítés megfelelő a szabványos tartószerkezetű kábelrendszerekhez az E30, E60 és E90 tűzállósági osztályokban.

Tűz esetén a húzásmentesítés megakadályozza, hogy a bilincs elveszítse a kábelre gyakorolt szorítóerejét, és így a kábel túlzott önsúlya miatt elcsússzon vagy leszakadjon.

Függőleges szerelésre alkalmas:

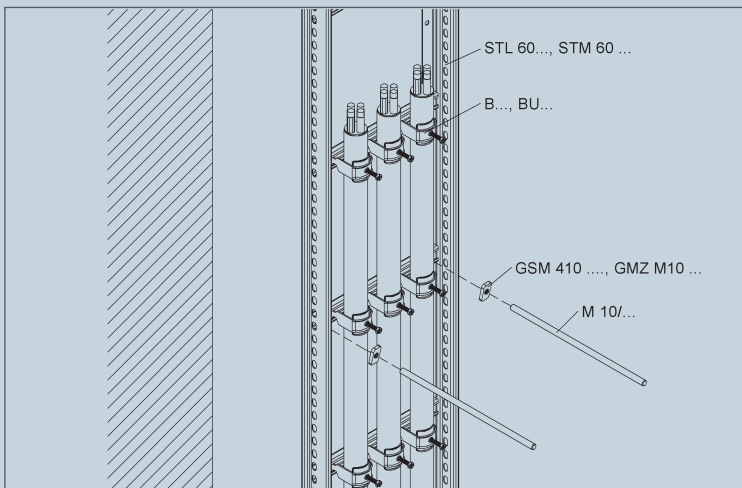
- SAS csavaros távtartó bilincsek ill.
- B... vagy BU...kengyelbilincsek vagy
- STL..., STM...kábelhágcsók

legfeljebb 600 mm szélességig és 20 kg/m maximális kábelsúlyig.



Függetlenül a kábelrendszer funkcióme-
gtartó osztálybesorolásától, az E30 - E90
húzásmentesítést opcionálisan lehet:

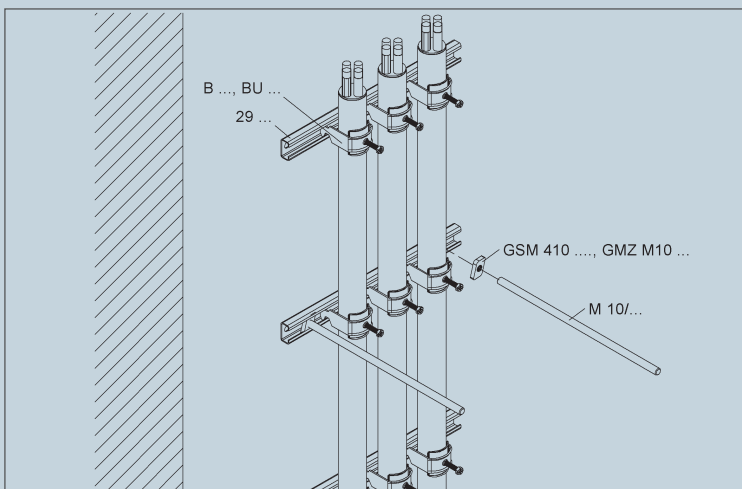
közvetlenül az aljzaton, engedélyezett
külső menetes dübellel, például
DAZ 10X30; VBSM10 összekötő
karmantyúval vagy engedélyezett
M10-es belső menetes dübellel
(a mellékelt ábrák szerint)



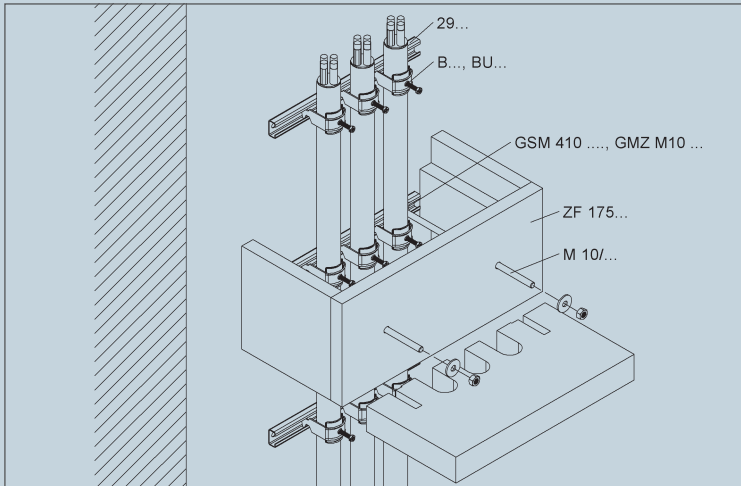
vagy

csúszóanyával a 2970... profilsínen ill. az
STL... / STM... kábelhágcsók lépcsőfokain
(a mellékelt ábra szerint).

szerezni.





A megfelelő dübeleket a következő fejezetben találja meg „8. Rögzítőelemek”. ➔254



A ZF... húzásmentesítő szereléséhez nincs szükség speciális szerszámokra. A rögzítőfuratokat acélhoz való HSS fúróval lehet kifúrni.

A két ásványi szális lemezen a szükséges átvezető nyílások kényelmesen, fogazott késsel készíthetők el.

A belső szorítóter kiegészítésére szolgáló laza ásványgyapot megfelelő mennyiségben a szállítási terjedelem részét képezi.

	Niedax GmbH & Co.KG Asbacher Straße 141 D-53545 Linz am Rhein	Tel: +49 (0) 2644/5606-0 www.niedax.com	ACHTUNG! Trasse nur für elektrischen Funktionserhalt 
	Kabelanlage E _____ gemäß DIN 4102-12		
	Errichtungsdatum: _____		
	Errichter der Anlage: _____		
	Prüfzeugnis-Nr.: _____		
Prüfzeugnis Inhaber: _____			

Végül a teljesen összeszerelt feszültségmentesítőt ennek megfelelően meg kell jelölni. A mellékelt azonosító tábla a szállítási terjedelem részét képezi.

Részletes utasításokat a feszültségmentesítéshez mellékelt telepítési útmutatóban talál.

Húzásmentesítés

Típus szám	Magas- ság H mm	Belső méret B1 mm	Szélesség B2 mm	Mélység T mm	EAN kód	Súly kg/100 db	Legki- sebb cs.e.
ZF 175.250-90	200	250	350	225	193868	652,00	1 db
ZF 175.350-90	200	350	450	225	193875	762,00	1 db
ZF 175.450-90	200	450	550	225	193882	880,00	1 db
ZF 175.550-90	200	550	650	225	193899	984,00	1 db
ZF 175.650-90	200	650	750	225	193912	1.098,00	1 db

hatásos alátámasztási követelmények vízszintes kábeltartó rendszerekhez integrált funkciómegtartással DIN 4101 12. résznek megfelelően

A készlet a következőkből áll:

1 db. ház ásványrost lemezekkel

1 db. patron tűzvédelmi bevonattal

1 db. azonosító tábla

2 db. menetes szár M10x300

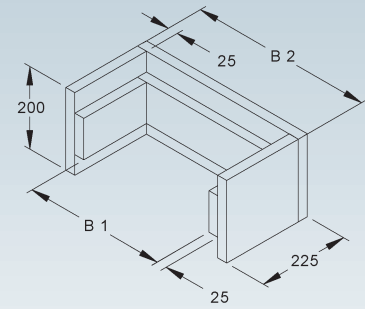
2 db. alátét UGM 10

2 db. hatlapú anya SM 10

2 db. Csúszóanya GSM 410 (megfelelő 2970 C-profilhoz és az STL 60... kábelhágcsó fokához)

2986 C-profilhoz illetve az STM 60... kábelhágcsó létrafokához történő rögzítésre a GMZ M10 F csúszóanyát külön kell megrendelni.

Eltérő méretek csak kérésre.



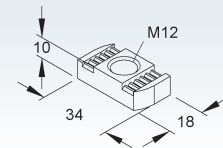
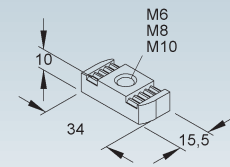
Csúszóanya

Típus szám	Menet M	Szilárdsági osztály	EAN kód	Súly kg/100 db	Legki- sebb cs.e.
F GMZ M10 F	10	8	947423	3,20	100 db

Felhasználható: 2985, 2986, 2988 és 2990 C-sín 18 mm-es résszélességgel

2996Z C-sín 22 mm-es résszélességgel

Beilleszthető a profil bármely pontján.

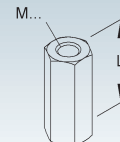


Összekötő karmantyú

hatlapú

Típus szám	Menet M	Hossz L mm	EAN kód	Súly kg/100 db	Legki- sebb cs.e.
V VBSM 10	10	40	345601	2,30	50 db

menetesszárok összekötéséhez



Ablatív tömítőanyag a feszültségmentesítéshez

ETA-14/0418

Típus szám	EAN kód	Súly kg/100 db	Legki- sebb cs.e.
ZF ABL	213078	46,00	1 db

További részletek a fent említett ETA-jóváhagyásban találhatóak.

Egyedi igények kielégítésére.



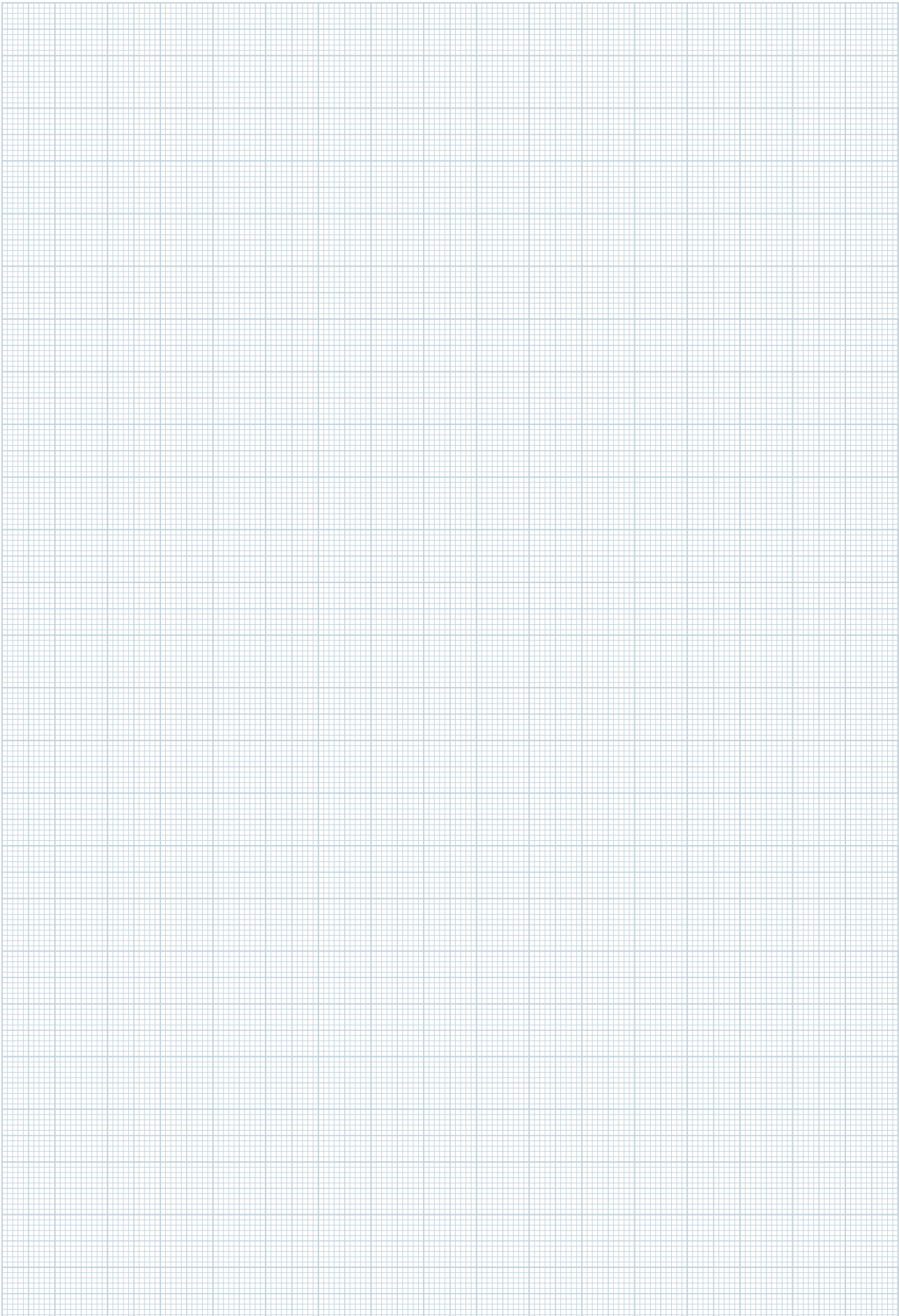
Azonosító tábla funkciómegtartó szerelési rendszerekhez

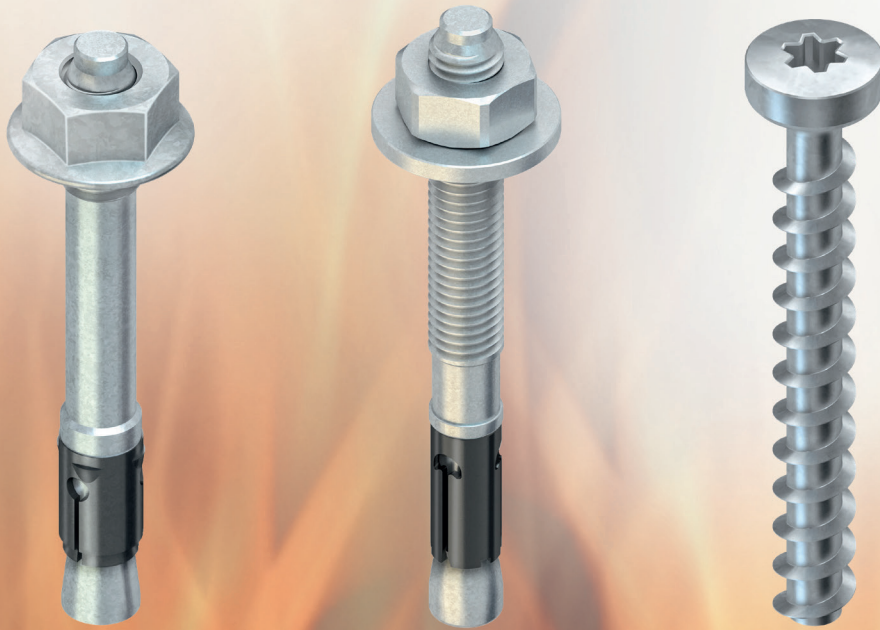
5 db. A4-es lap, német nyelven

Típus szám	EAN kód	Súly kg/100 Szett	Legki- sebb cs.e.
HB-ETI-NDX-KF DE-5	171750	0,00	1 SZETT

a funkciómegtartó kábelcímkék jelölésére

	Niedax GmbH & Co.KG Asbacher Straße 141 D-53545 Linz am Rhein	Tel: +49 (0) 2644/5606-0 www.niedax.com	ACHTUNG! Trasse nur für elektrischen Funktionserhalt
	Kabelanlage E _____ gemäß DIN 4102-12		
Errichtungsdatum: _____			
Errichter der Anlage: _____			
Prüfzeugnis-Nr.: _____			
Prüfzeugnis Inhaber: _____			





- ← 64
- ← 73
- ← 8
- ← 10
- ← 30
- ← 32
- ← 46
- ← 48
- ← 62
- ← 68
- ← 69
- ← 70
- ← 90
- ← 92
- ← 108
- ← 123
- ← 124
- ← 125
- ← 126
- ← 134
- ← 192
- ← 202
- ← 208
- ← 209
- ← 210
- ← 216
- ← 228
- ← 229
- ← 230
- ← 231
- ← 232
- ← 250

8 RÖGZÍTŐELEMÉK

A katalógusban szereplő összes szerelési rendszer rögzítéséhez kínálunk DAZ... / DAM... alapcsavarokat, NA... horgonycsavarokat és NSA... rögzítő csavarokat (Torx) betonba történő beépítéshez, európai műszaki jóváhagyással (ETA jóváhagyás) R 120 tűzállósági időtartamra. A rögzítéshez a funkciómegtartó szerelési rendszerek teherhordó faelemekhez való rögzítéséhez a facsavarokat NHS.... F 30 vagy F 60 tűzállósági időtartammal a kínálatunkból.

A kétoldali és kétszintes függőoszlopos kábeltálca elrendezés esetén is, egyenként 25 kg/m kábelsúly mellett, a DAZ... átmenő alapcsavar elegendő teherbírást biztosít a 90 perces tűzterheléshez.

A fém feszítő alapcsavarok és dűbelek mindegyike használható tömör és üreges betonban.

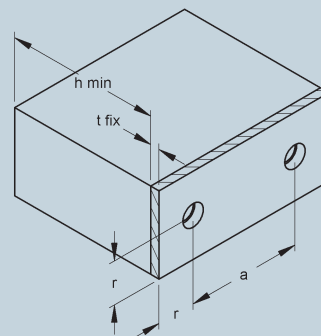
A alapcsavarok DAZ... vagy DAM..., NA... horgonycsavarok és NSA... rögzítő csavarok (Torx) $\leq R 120$ tűzállósági osztályúak, felhasználásra alkalmasak a C20/25 és C50/60 közötti vasbetonhoz és vasatlatlan betonhoz az EN 206 szabvány szerint.

Száraz belső terekben való felhasználáshoz minden horgonytípus és méret horganyzott változatban is kapható.

Kültéri használatra, beleértve az ipari légkört és a tenger közelségét, ha nincs különleges agresszív körülmények nem állnak fenn, a DAZ... E4 alapcsavarokat kell használni.

A teherviselő faszerkezetek funkciómegtartó szereléséhez a DIN 4102 12. rész szerinti F30 vagy F60 tűzállósági osztályú NHS... facsavarokat kell használni.

További részletek az ETA-18/0541, ETA-18/0542, ETA-15/0784 és ETA-19/0553 számú ETA-jóváhagyásokban található.



NA... horgonycsavar, DAM... alapcsavar

gvz = DIN EN ISO 2081/DIN EN ISO 4042 szerint galvanizált, képasszivalással

Dübel típus	NA 6X5...	NA 6X30...	DAM 6X5...	DAM 6X10...
Horgonyzási mélység h_{ef}	25 mm	30 mm	25 mm	30 mm
Rögzítési nyomaték M_D	---	---	4 Nm	4 Nm
Jóváhagyási szám	ETA-18/0541	ETA-18/0541	ETA-18/0541	ETA-18/0541
Egy rögzítési pont ⁴⁾ legnagyobb megengedett terhelése ³⁾ normál betonban.				
Tűzállósági időtartam t	Megengedett terhelés tűzterhelés alatt perm. F fi(t) in (kN)			
	Megengedett	Megengedett F fi(t)	Megengedett F fi(t)	Megengedett F fi(t)
30 perc	≤ 0,60 kN	≤ 0,90 kN	≤ 0,60 kN	≤ 0,60 kN
60 perc	≤ 0,60 kN	≤ 0,80 kN	≤ 0,35 kN	≤ 0,35 kN
90 perc	≤ 0,50 kN	≤ 0,50 kN	≤ 0,30 kN	≤ 0,30 kN
Két horgony közötti a távolság (Jellemző középponti távolság)	100 mm	120 mm	100 mm	120 mm
r távolság a rögzítő aljzat szélétől (minimális távolság)	50 mm	60 mm	50 mm	60 mm
A rögzítő aljzat minimális vastagsága (minimális építési vastagság) h_{min}	80 mm	80 mm	80 mm	80 mm

DAZ alapcsavar

gvz = DIN EN ISO 2081/DIN EN ISO 4042 szerint galvanizált, képasszivalással

Dübel típus	DAZ 8X10...	DAZ 10X10... DAZ 10X30...	DAZ 12X10...	DAZ 16X25...
Horgonyzási mélység h_{ef}	45 mm	60 mm / 80 mm	70 mm	85 mm
Rögzítési nyomaték M_D	20 Nm	45 Nm	60 Nm	110 Nm
Jóváhagyási szám	ETA-18/0542	ETA-18/0542	ETA-18/0542	ETA-18/0542
Egyetlen horgony maximális megengedett terhelése ¹⁾ normál betonban C 20/25 ²⁾ feszültség alatt.				
Tűzállósági időtartam t	Megengedett szakítóerő F fi(t) (kN-ban) és megengedett nyíróerő V fi(t) (kN-ban) tűzterhelés alatt			
	perm. F fi(t)/perm. V fi(t)	perm. F fi(t)/perm. V fi(t)	perm. F fi(t)/perm. V fi(t)	perm. F fi(t)/perm. V fi(t)
30 perc	≤ 1,40 kN / ≤ 1,80 kN	≤ 2,80 kN / ≤ 3,60 kN	≤ 5,00 kN / ≤ 6,30 kN	≤ 9,40 kN / ≤ 11,70 kN
60 perc	≤ 1,20 kN / ≤ 1,60 kN	≤ 2,30 kN / ≤ 2,90 kN	≤ 4,10 kN / ≤ 4,90 kN	≤ 7,70 kN / ≤ 9,10 kN
90 perc	≤ 0,90 kN / ≤ 1,30 kN	≤ 1,90 kN / ≤ 2,20 kN	≤ 3,20 kN / ≤ 3,50 kN	≤ 6,00 kN / ≤ 6,60 kN
Két horgony közötti a távolság (Jellemző középponti távolság)	180 mm	240 mm*	280 mm	340 mm
r távolság a rögzítő aljzat szélétől (minimális távolság)	90 mm	120 mm	140 mm	170 mm
A rögzítő aljzat minimális vastagsága (minimális építési vastagság) h_{min}	100 mm	120 mm	140 mm	170 mm

* = csak a szomszédos horgonycsoportok távolságára vonatkozik.

- 1) A részleges biztonsági tényezők Y_M , $f_i = 1,0$ és Y_F , $f_i = 1,0$ berücsígt. A húzó- és nyíróterhelés kombinációjára, az élfatásokra és a horgonycsoportokra vonatkozóan lásd a TR 020 műszaki jelentést.
- 2) A betonról feltételezzük, hogy általában vasalt vagy vasalattal; nagyobb betonszilárdság esetén magasabb értékek is lehetségesek.
- 3) A részleges biztonsági tényezőket Y_M , $f_i = 1,0$ figyelembe veszik. A terhelések a teherirányú feszültségre, a keresztirányú feszültségre és az átlós feszültségre vonatkoznak, bármilyen szögben és legalább 100 mm-es éltávolságban. Kisebb peremtávolságok esetén az ETA-18/0541 jóváhagyás szerinti csökkentett terhelést kell figyelembe venni.
- 4) Egy rögzítési pont állhat egyetlen horgonyból, két horgonyból álló csoportból, amelyek $s > 50$ mm, vagy négy horgonyból álló csoportból, amelyek $s > 50$ mm.

Az alkatrész és a horgonyok teherbírásának garantálásához szükséges további, pl. az építési előírásokból, az általános építésfelügyeleti engedélyekből vagy más irányelvekből eredő ellenőrzéseket be kell tartani.

Fa csavarok NHS lencsefejjel

Facsavar típus		NHS 6x60/ TK-T30 V	NHS 6x100/ TK-T30 V	NHS 10x80/ TK-T40 V	NHS 10x100/ TK-T40 V	NHS 10x120/ TK-T40 V	NHS 10x140/ TK-T40 V
Jóváhagyási szám		ETA-19/0553					
Rögzítési mélység h_{ef}		A csavart addig kell becsavarni, amíg a rögzítendő alkatrész biztonságosan rögzül. A megfelelő hozzárendelést szakvéleményünkben találja.					
Ajánlott furatátmérő	puhafa	4,0 mm		6,0 mm			
	keményfa	4,0 mm		7,0 mm			
		A tűzvédelmi lemeznek teljes mértékben érintkeznie kell a faelemmel. Ez biztosítja, hogy bármilyen előírás (Eurocode EN 1995-1-1, ETA stb.) is megfeleljen és teljesüljön. A megfelelő hozzárendelés megtalálható szakvéleményünkben.					

Horgonycsavar

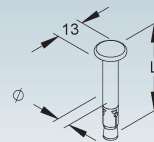
Engedély száma: ETA-18/0541

Típus szám	Hossz L mm	Furat Ø mm	Leszorító-terület t fix mm	EAN kód	Súly kg/100 db	Legkisebb cs.e.
✓ NA 6X5	42	6	≤ 5	158171	1,07	100 db
✓ NA 6X30	65	6	≤ 30	117673	1,60	100 db

Bővebb információ a fent nevezett ETA engedélyben található.

Kérjük vegye a következő engedélyt is figyelembe:

DoP szám: NI 001



Alapcsavar

Engedély száma: ETA-18/0541, peremes anyával és M6 metrikus csatlakozóval

Típus szám	Csatl. menet M	Hossz L mm	Furat Ø mm	Leszorító-terület t fix mm	Effektív rögzítési-mélység h ef mm	EAN kód	Súly kg/100 db	Legkisebb cs.e.
✓ DAM 6X5	6	50	6	≤ 5	30	158126	1,38	100 db
✓ DAM 6X10	6	55	6	≤ 10	30	117666	1,30	100 db

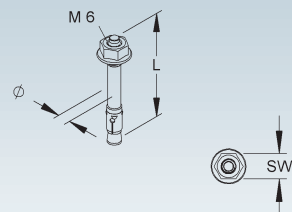
Bővebb információ a fent nevezett ETA engedélyben található.

Kérjük vegye a következő engedélyt is figyelembe:

DoP szám: NI 001

Ajánlott nyomaték 4 Nm

Kulcsnyílás 10



Alapcsavar

Engedély száma: ETA-18/0542, anyával és nagy alátéttel

Típus szám	Csatl. menet M	Hossz L mm	Furat Ø mm	Alátét Ø B mm	Leszorító-terület t fix mm	Effektív rögzítési-mélység h ef mm	EAN kód	Súly kg/100 db	Legkisebb cs.e.
✓ DAZ 8X10	8	75	8	24	≤ 10	45	842803	3,16	50 db
✓ DAZ 10X10	10	95	10	25	≤ 10	60	842827	6,33	50 db
✓ DAZ 12X10	12	110	12	30	≤ 10	70	842865	10,27	20 db

Bővebb információ a fent nevezett ETA engedélyben található.

Kérjük, vegye figyelembe az alábbi:

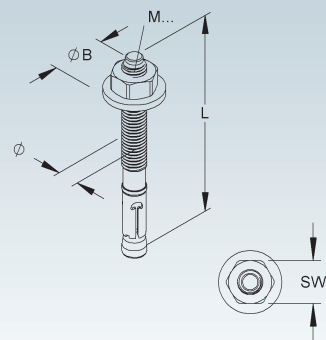
DoP szám: NI 003

Ajánlott nyomaték:

DAZ 08- nyomaték 20 Nm, nyomatékkulcs 13

DAZ 10 - nyomaték 45 Nm, nyomatékkulcs 17

DAZ 12 - nyomaték 60 Nm, nyomatékkulcs 19



Alapcsavar

Engedély száma: ETA-18/0542, anyával és alátéttel

Típus szám	Csatl. menet M	Hossz L mm	Furat Ø mm	Alátét Ø B mm	Leszorító-terület t fix mm	Effektív rögzítési-mélység h ef mm	EAN kód	Súly kg/100 db	Legkisebb cs.e.
✓ DAZ 10X30	10	115	10	20	≤ 30	60	842841	7,32	25 db
✓ DAZ 16X25	16	148	16	30	≤ 25	85	842889	23,78	10 db

Bővebb információ a fent nevezett ETA engedélyben található.

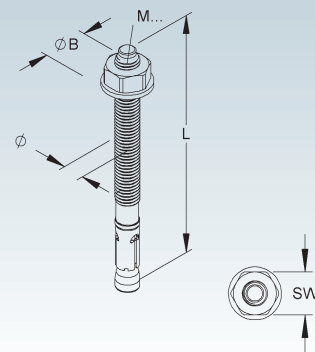
Kérjük, vegye figyelembe az alábbi:

DoP szám: NI 003

Ajánlott nyomaték:

DAZ 10 - nyomaték 45 Nm, nyomatékkulcs 17

DAZ 16 - nyomaték 110 Nm, nyomatékkulcs 24



Alapcsavar

Engedély száma: ETA-18/0542, anyával és alátéttel

Típus szám	Csatl. menet M	Hossz L mm	Furat Ø mm	Alátét Ø B mm	Leszorító-terület t fix mm	Effektív rögzítési-mélység h ef mm	EAN kód	Súly kg/100 db	Legkisebb cs.e.	
E4	DAZ 8X10 E4	8	75	8	24	≤ 10	45	933808	3,04	50 db
E4	DAZ 10X10 E4	10	95	10	25	≤ 10	60	062157	6,09	50 db
E4	DAZ 10X30 E4	10	115	10	20	≤ 30	60	109814	7,02	50 db
E4	DAZ 12X10 E4	12	110	12	30	≤ 10	70	070855	10,05	20 db

száraz beltéri területeken történő alkalmazásra, repedt és nem repedezett betonhoz

Bővebb információ a fent nevezett ETA engedélyben található.

Kérjük, vegye figyelembe az alábbi:

DoP szám: NI 003

Ajánlott nyomaték:

Kérjük, vegye figyelembe az alábbi:

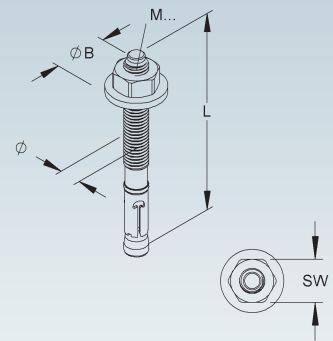
DoP szám: NI 003

Ajánlott nyomaték:

DAZ 8X10 - nyomaték 20 Nm, kulcsnyílás 13

DAZ 10 - nyomaték 45 Nm, nyomatékkulcs 17/16

DAZ 12 - nyomaték 60 Nm, nyomatékkulcs 19



Rögzítőcsavar

Jóváhagyási szám: ETA 15/0784, laposfejű és T30 torxbehajtóval

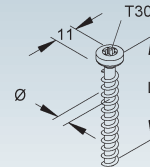
Típus szám	Átmérő mm	Hossz L mm	Hajtás-méret	Furat Ø mm	max. befogási tartomány t fix mm	EAN kód	Súly kg/100 db	Legkisebb cs.e.	
V	NSA 6X35/FKK-T30 V	6	35	T30	5	1	153893	0,91	100 db
V	NSA 6X50/FKK-T30 V	6	50	T30	5	5/15	153374	1,02	100 db

száraz beltéri területeken történő alkalmazásra, repedt és nem repedezett betonhoz

A falazatban történő felhasználáshoz lásd a Z-21.1-2103 általános építésügyi engedélyt.

A mészkő (KS), a homokkő (KSL) és a tömör tégl (MZ) esetében tűzvédelmi jelentés készül a funkciómegtartás érdekében.

Bővebb információ a fent nevezett ETA engedélyben található.



Rögzítőcsavar

Jóváhagyási szám: ETA 15/0784, hatlapú fejű és M6 metrikus csatlakozóval

Típus szám	Átmérő mm	Csatl. menet M	Hossz L mm	Furat Ø mm	EAN kód	Súly kg/100 db	Legkisebb cs.e.	
V	NSA 6X55/SW10-M6 V	6	6	55	5	153916	1,12	100 db

száraz beltéri területeken történő alkalmazásra, repedt és nem repedezett betonhoz

A falazatban történő felhasználáshoz lásd a Z-21.1-2103 általános építésügyi engedélyt.

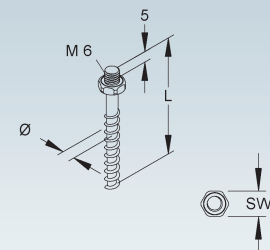
A mészkő (KS), a homokkő (KSL) és a tömör tégl (MZ) esetében tűzvédelmi jelentés készül a funkciómegtartás érdekében.

Bővebb információ a fent nevezett ETA engedélyben található.

A csavar beállítása tangenciális ütvecsavarozóval vagy kézzel ajánlott.

Javasolt csavarhúzási nyomaték 10 Nm

Kulcsnyílás 10



Rögzítőcsavar

Jóváhagyási szám: ETA 15/0784, nagy laposfejű és T30-as Torx behajtóval

Típus szám	Átmérő mm	Hossz L mm	Hajtás-méret	Furat Ø mm	max. befogási tartomány t fix mm	EAN kód	Súly kg/100 db	Legkisebb cs.e.	
V	NSA 7.5X40/FKG-T30 V	7,5	40	T30	6	5	153923	1,38	100 db
V	NSA 7.5X50/FKG-T30 V	7,5	50	T30	6	15	153930	1,62	100 db

száraz beltéri területeken történő alkalmazásra, repedt és nem repedezett betonhoz

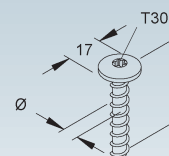
A falazatban történő felhasználáshoz lásd a Z-21.1-2103 általános építésügyi engedélyt.

A mészkő (KS), a homokkő (KSL) és a tömör tégl (MZ) esetében tűzvédelmi jelentés készül a funkciómegtartás érdekében.

Bővebb információ a fent nevezett ETA engedélyben található.

A csavar beállítása tangenciális ütvecsavarozóval vagy kézzel ajánlott.

Javasolt csavarhúzási nyomaték 20 Nm



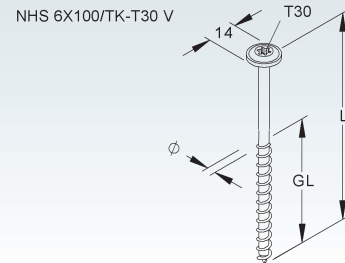
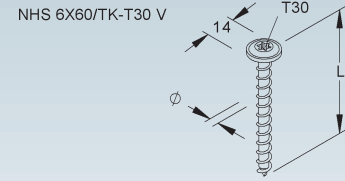
Facsarvar

Engedélyezési szám: ETA-19/0553, tányérfej Ø 14 mm és Torx fej T 30

Típus szám	Át-mérő mm	Hossz L mm	Menet hossz GL mm	Hajtás- méret	EAN kód	Súly kg/100 db	Legki- sebb cs.e.
✓ NHS 6X60/TK-T30 V	6	60	56	T30	192359	0,92	100 db
✓ NHS 6X100/TK-T30 V	6	100	60	T30	192342	1,38	100 db

Niedax funkciómegtartó rendszerek rögzítése F30 illetve F60 tűzállósági osztályú teherhordó fa alkatrészekhez DIN 4102 12. rész szerint

Bővebb információ a fent nevezett ETA engedélyben található.



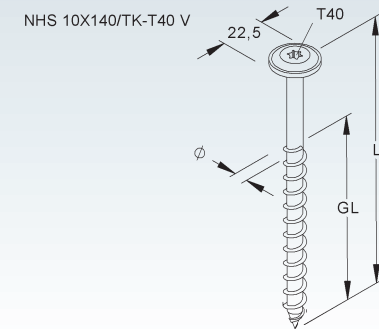
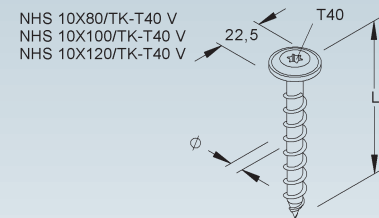
Facsarvar

Engedélyezési szám: ETA-19/0553, tányérfej Ø 22,5 mm és Torx fej T 40

Típus szám	Át-mérő mm	Hossz L mm	Menet hossz GL mm	Hajtás- méret	EAN kód	Súly kg/100 db	Legki- sebb cs.e.
✓ NHS 10X80/TK-T40 V	10	80	73	T40	192335	3,36	50 db
✓ NHS 10X100/TK-T40 V	10	100	93	T40	192298	3,98	50 db
✓ NHS 10X120/TK-T40 V	10	120	100	T40	202621	4,55	50 db
✓ NHS 10X140/TK-T40 V	10	140	84	T40	192328	5,15	50 db

Niedax funkciómegtartó rendszerek rögzítése F30 illetve F60 tűzállósági osztályú teherhordó fa alkatrészekhez DIN 4102 12. rész szerint

Bővebb információ a fent nevezett ETA engedélyben található.



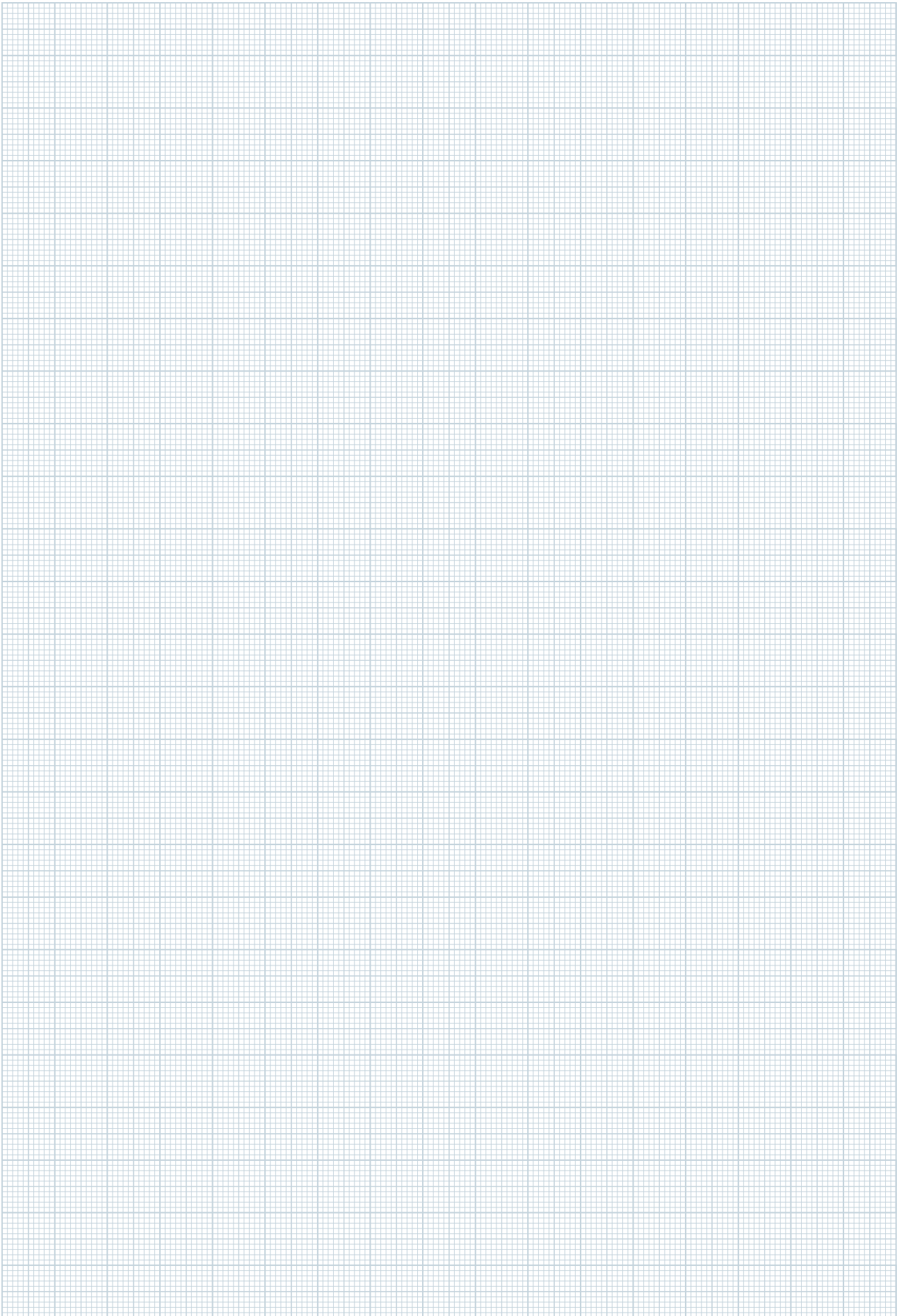
Azonosító tábla funkciómegtartó szerelési rendszerekhez

5 db. A4-es lap, német nyelven

Típus szám	EAN kód	Súly kg/100 Szett	Legki- sebb cs.e.
HB-ETI-NDX-KF DE-5	171750	0,00	1 SZETT

a funkciómegtartó kábeltálcák jelölésére

	Niedax GmbH & Co.KG Asbacher Straße 141 D-53545 Linz am Rhein	Tel: +49 (0) 2644/5606-0 www.niedax.com	ACHTUNG! Trasse nur für elektrischen Funktionserhalt
Kabelanlage E _____ gemäß DIN 4102-12			
Errichtungsdatum: _____			
Errichter der Anlage: _____			
Prüfzeugnis-Nr.: _____			
Prüfzeugnis Inhaber: _____			



NIEDAX KFT. ÁLTALÁNOS SZERZŐDÉSI FELTÉTELEK HATÁLYOS 2023.01.02-TÓL

I. ÁLTALÁNOSÁGOK

Az alábbi Általános Szerződési Feltételek mindazon ajánlatokra ill. eladási ügyletekre vonatkoznak, amelyek során az Szállító magyarországi megrendelővel szemben vállal kötelezettséget, amennyiben azt megrendelő az Általános Szerződési Feltételeket mellékleteként cégszerűen aláírja. Ha a megrendelő az Általános Szerződési Feltételeket cégszerű aláírásával elfogadja, úgy ezzel a részéről a saját- az alábbiakban foglaltaktól eltérő- vásárlási feltételeiről lemond, és az adásvétel e feltételek hatálya lépésével jön létre. Amennyiben a Megrendelő kifogás tárgyává teszi az Általános Szerződési Feltételek valamely pontját, úgy erről a konkrét adásvételi szerződésben kell megállapodni.

II. AZ AJÁNLAT TÁRGYA ÉS TERJEDELME

2.1. Amennyiben az Szállító ajánlatában másképp nem nyilatkozik, úgy az adás-vétel során a megrendelés időpontjában érvényes – szállító által kiadott – árlista szerinti árakat kell alkalmazni.

Amikor az szállító ajánlatot ad ki, ezen ajánlatban szereplő árak és (minőségi és mennyiségi) feltételek kizárólag az ajánlatban meghatározott termékekre vonatkoznak és egyéb megkötés hiányában egy hónapig maradnak érvényben.

Megrendelés esetén, amennyiben a megrendelő a kiadott ajánlati számra nem hivatkozik, úgy a szerződés szerinti engedmények vehetők csak figyelembe.

2.2. A katalógusban, prospektusban specifikált termékekre vonatkozóan az Szállító mindenkor fenntartja a változtatás jogát.

III. AZ ADÁS-VÉTEL LÉTREJÖTTE

Az adásvételi szerződés akkor jön létre, ha

- a megrendelő az szállító ajánlatát minden részletében elfogadó rendelést ad ki, vagy ajánlat hiányában
- a szállító a megrendelő megrendelését minden részletében elfogadó rendelés visszaigazolást ad ki, vagy
- az adás-vételi szerződést mindkét szerződő fél cégszerűen aláírja
- teljesülnek azok a feltételek, amelyek a megállapodásban rögzítésre kerültek az érvénybelépés feltételeként (pl. előlegfizetés)

IV. SZELLEMI TULAJDON ÉS TITKOSSÁG

4.1. Az szállító semmilyen esetben sem köteles gyártási dokumentációt szolgáltatni. A szállító csak abban az esetben kötelezhető, ha ezek elkészítésére és átadására az adás-vételi szerződésben kötelezettséget vállalt.

A megrendelőnek átadott tervek és dokumentációk az Szállító szellemi tulajdonát képezik és bizalmasan kezelendők.

Az átadott dokumentációkat megrendelő kizárólag az adásvétel tárgyát képező termékek telepítése, üzemeltetése és karbantartása céljára használhatja fel.

4.2. A termékekben megjelenő szabadalmaztatott vagy nem szabadalmaztatott technológia ill. know-how, valamint minden, a termékre vonatkozó ipari és szellemi tulajdonjog kizárólag a szállítót illeti. Pótalkatrészek gyártása vagy gyártatása csak a szállító előzetes hozzájárulásával megengedett.

V. ÁRAK –FIZETÉSI FELTÉTELEK- ADÓK

5.1. Az árak ÁFA nélkül értendők.

A fizetési feltételek a kereskedelmi szerződés 2sz. mellékletében szerepelnek. Amennyiben ajánlat, szerződés vagy egyéb megállapodás nem határozza meg az adott adás-vételre vonatkozó fizetési feltételeket, úgy a megrendelő az áru és/vagy szolgáltatás ellenértékét teljes egészében az átvételkor köteles készpénzben kifizetni az Szállító részére.

5.2. Fizetési késedelem esetén az Szállító jogosult késedelmi kamatot felszámolni, melynek mértéke a mindenkor érvényes jegybanki alapkamat +8%..

5.3. Minden fizetési késedelem jogot ad a szállítónak arra, hogy a megrendelő tartozása alapján kalkulált késedelmi kamatot követelje.

Ezen kívül, az Szállító fenntartja a jogot arra, hogy véglegesen megvonja kötelezettségeinek teljesítését (**pl bónuszfizetést**), ha a tartozást részére ki nem fizették, vagy azok késedelmi kamatait nem rendezték.

5.4. A 30 napot meghaladó fizetési késedelem esetén, ha a szállító részbeni vagy teljes fizetésre tett felszólítása, 8 nap után is hatástalan marad, a Megrendelő feljogosítja az Szállítót, hogy az Szállító teljes joggal felmondhatja a szerződésben korábban vállalt kötelezettségeit.

5.5. A fenti rendelkezések vonatkozhatnak arra az esetre is, ha a Megrendelő egyéb károokra vagy érdekekre hivatkozik.

5.6. A szállító fenntartja a jogot a részteljesítésnek megfelelő rész-számlázásra, kivéve, ha a szerződés ettől eltérően rendelkezik.

VI. ÁTADÁS-ÁTVÉTEL

6.1. Amennyiben az adás-vételi megállapodás (szállítási szerződés) másképp nem rendelkezik, úgy a szállító áruinak és/vagy szolgáltatásainak átadási helye a megrendelő telephelye. Amennyiben a megrendelő saját maga szállítja el az árut, akkor az szállító 2030 Érd, Budafoki út 10. szám alatti telephelye az átadás helye. Ezen telephelyen a megrendelő részére történő rendelkezésre bocsátással az átadás-átvétel megtörténtnek tekintendő. Az átvételt a megrendelő vagy a képviselője az aláírásával igazolja.

6.2. Amennyiben a megrendelő saját maga kívánja a megrendelő terméket elszállítani a szállító telephelyéről, de azt az igazolt határidőt követő 1 napon belül nem teszi meg, akkor az szállító külön értesítés nélkül leszállíthatja azt a megrendelő telephelyére.

6.3. Amennyiben az szállító a megrendelő címére szállítja le az árut, úgy – más megállapodás hiányában- megrendelő köteles gondoskodni az áru lerakodásához szükséges eszközökről.

VII. HATÁRIDŐK- KÖTBÉREK

7.1. Abban az esetben, ha a szállító a szállítási határidőt ajánlatában átfutási időben adja meg, akkor a szállítási/átadási határidőre vonatkozó kötelezettsége a következő időpontok közül a legkésőbbiből számítva értendő: a megrendelés a szállító által történő visszaigazolásának időpontja, a megrendelő által vállalt információk és vagy előleg szállító részére történő átadásának időpontja. Amennyiben az adásvételi megállapodást ajánlatátadás nem előzte meg, úgy a szállítót csak a megrendelő megrendelésére küldött visszaigazolásban meghatározott szállítási határidő betartásának kötelezettsége terheli.

7.2. A szállító mentes bármiféle szállítási határidő kötelezettsége alól vis major vagy minden olyan esemény bekövetkezte esetén, mely nála vagy beszállítóinál következnek be, pl. sztrájk, háború, embargó, tűzvész, árvíz, ill. minden olyan esemény, amely a szállító vagy beszállítója akaratától független.

7.3. Megrendelő tudomásul veszi, hogy az általa megrendelt, majd a szállítás megkezdése előtt lemondott, de már szállításra előkészített áruk esetén Szállító 20%-os meghiúsulási kötbért számít fel. Kizárólag csak a megrendelő által felhasznált vagy a Szállító által rendszeresen nem forgalmazott és más által nem vagy ritkán alkalmazott speciális termékeknél a kötbér mértéke 30%. Ezen feltétel alkalmazásáról a Szállító a megrendelőt előzetesen tájékoztatni köteles.

VIII. TULAJDONJOG FENNTARTÁSA

8.1. Szállító fenntartja az áru tulajdonjogát a vételár és járulékai (pl. ÁFA, esetleges csomagolási, szállítási költségek) teljes mértékű megfizetéséig, amennyiben a szerződésben erről külön nem rendelkezik.

8.2. Az átadástól számítva az elvesztés, lopás, károsodás valamint az esetleges és nem a szállító vétkességére visszavezethetően bekövetkező egyéb károk felelősségét a megrendelő viseli.

IX. CSOMAGOLÁS

Az ajánlatban és árlistákban szereplő árak hagyományos csomagolással értendők. A megrendelő kérésére adott olyan csomagolás, amely a hagyományos csomagolástól eltér, ártöbbletet von maga után. A szállító a csomagolóanyagot semmilyen esetben nem veszi vissza.

X. VEVŐSZOLGÁLAT, LOGISZTIKA:

Cím: 2030 Érd, Budafoki út 10.
Nyitva tartás: hétfőtől-csütörtökig 7.40-16.00,
pénteken 7.40-15.40

Vevőszolgálat: 7.40-16.00-ig

Rendelések felvétele: 7.40-15.30-ig

Elérhetőségek:

Telefon: 06-23-521-300

E-mail: info@niedax.hu

Kiszállítás:

Kiszállítás alatt azt értjük, amikor az áru a megrendelést követően a Niedax Kft.-től az Együttműködő Partnerhez kerül az Általános Szerződési Feltételekben (továbbiakban: ÁSZF) rögzítetteknek megfelelően.

- Az Együttműködő Partner a következő módozatok valamelyike által juthat a termékhez:
- kiszállítás szállítmányozó, vagy futárszolgálat által normál megrendelés esetén
 - áru elszállítása a megrendelő által normál megrendelés esetén
 - áru elszállítása a megrendelő által készpénzes vásárlás esetén, (max 250.000 Ft.)
 - áru elszállítása a megrendelő által sürgős megrendelés esetén

a. Kiszállítás szállítmányozó, vagy futárszolgálat által normál megrendelés esetén

Normál esetben, ha az Együttműködő Partner a megrendelésében az áru kiszállítását a saját telephelyére kérte, akkor annak eljuttatása a szállítóval szerződött szállítmányozó cég és postai futárszolgálat által történik a megrendelésben megadott címre.

Kiszállítás szállítmányozó cég által: 300.000 Ft. nettó áru-értékhatárig a fuvardíjat a megrendelő fizeti, 300.000 Ft. feletti értékben (egy kiszállítási címre vonatkozóan) a szállító fizeti a fuvarköltséget.

A szállító lehetőséget biztosít a vidéki partnereknek heti 1 körfuvar igénybevételére. Kelet-magyarországra minden héten szerdán, Nyugat-magyarországra minden héten pénteken állunk a partnereink rendelkezésére. A vidéki körfuvar igénybevételének minimális nettó áru-értékhatára 150.000 Ft.

Budapest közigazgatási határán belül kedden és csütörtökön szintén körfuvar keretében szolgáljuk ki partnereinket. A budapesti körfuvar igénybevételének minimális nettó áru-értékhatára 40.000 Ft.

Postai úton történő kiszállítás esetén maximum: 30 kg-ig, min. nettó áruérték: 40.000 Ft.

40.000 Ft-os nettó áruérték alatt a postaköltség a megrendelőt terheli.

b. Áru elszállítása a megrendelő által normál megrendelés esetén és az áruátvétel rendje az EK-ben

Abban az esetben, ha a megrendelő a megrendelésében az áru átvételének helyéül a Niedax Kft logisztikai központját (továbbiakban EK) jelölte meg, akkor az árut az EK-ben, annak nyitvatartási rendjét figyelembe véve, személyesen vagy megbízottja által átvetheti.

c. Áru elszállítása a megrendelő által készpénzes vásárlás esetén és az áruátvétel rendje az EK-ben

A szállító kivételes esetekben lehetőséget biztosít az Együttműködő Partneri számára készpénzes vásárlás lebonyolítására is. A megrendelést követően, miután a megrendelő befizette a vételárnak megfelelő összeget- mely lehet csekkes befizetés, banki előreutalás ill. készpénzes fizetés (250.000 Ft-os szabály figyelembevételével) a Niedax Kft. központi épületének pénztárában-, a befizetést igazoló formulával az árut az EK raktárában átvetheti. Készpénzes fizetés esetén kérjük, előzetesen egyeztessenek vevőszolgálatunkkal! Abban az esetben, ha a befizetés banki átutalással történt, az áru átvétele előtt érdeklődni kell a vevőszolgálatnál vagy az ügynökségen, hogy az átutalt összeg beérkezett-e már, mert csak így adható ki az áru.

Ezt követően az árut az EK-ben, a nyitvatartási rendnek megfelelően átvetheti.

d. Áru elszállítása a megrendelő által sürgős megrendelés esetén és az áruátvétel rendje az EK-ben

A szállító egyedi elbírálás alapján és lehetőségeinek figyelembevételével biztosítja Együttműködő Partneri számára a sürgős megrendelések gyors kiszolgálását is. Abban az esetben, ha Önöknek sürgősen szükségük van egy termékre és a termék raktárkészleten van, akkor a megrendelést legkésőbb aznap 10 óráig el kell küldeni vevőszolgálatunknak. A megrendelésben szereplő tételeket illetően telefonon egyeztessenek a vevőszolgálati kapcsolattartójukkal. Ezt követően az árut az EK raktárában a nyitvatartási rendnek megfelelően átvethetik.

Felhívjuk szíves figyelmüket, hogy logisztikai központunk a rendeltetéséből és munkaszervezéséből adódóan csak nagyon indokolt esetben és akkor is csak korlátozott mértékben tud sürgősségi módon az Önök rendelkezésére állni.

XI. GÖNGYÖLEG KEZELÉSE

Minden göngyöleg melyben az áru kiszállításra kerül a megrendelő részére az Szállító tulajdonát képezi. Az elvesztéséből, megsemmisüléséből adódó károkat a Megrendelő köteles megtéríteni az ábiak alapján:

- vasbak értéke: 50.000 Ft. + Áfa
- Zöld rácsos box értéke: 30.000 Ft. + Áfa
- Eurobox szürke értéke: 45.000 Ft. + Áfa
- Schaffer vasláda értéke: 40.000 Ft. + Áfa
- EURO raklap értéke: 2.000 Ft. + Áfa
- Nem szabványos nagy raklap értéke: 1.250 Ft. + Áfa
- Nem szabványos kis raklap értéke: 650 Ft. + Áfa

A megrendelő a telephelyén maradt göngyölegeket köteles negyedévente szállító telephelyére visszaszállítani, vagy szállítóval történt egyeztetéssel a visszaszállításról gondoskodni. Ellenkező esetben a szállító a megrendelő telephelyén maradó göngyöleget fentiek alapján leszámítja.

XII. SZAVATOSSÁG

12.1. A szavatosság tekintetében a szállítót a Ptk. vonatkozó rendelkezései kötelezik.

12.2. A szállító kötelezi magát arra, hogy minden olyan hibát kijavít, amely az általa végzett tervezési, gyártási vagy anyaghibából ered. Ez a kötelezettség nem érvényes arra a meghibásodási esetre, amikor:

- a szállító előírásainak vagy azok hiányában a szakmai általános szabályoknak nem megfelelő karbantartás történt, vagy
- az árut nem megfelelően tárolták
- telepítési, szerelési és vagy csatlakozási utasításokat nem tartották be

Bármiféle szavatossági kötelezettség ugyanakkor kizárt: a fogyóeszközök esetében, ill. ha a csere vagy javítás a termék természetes kopásából, vagy a termék felügyeletének hiányosságaiából, ill. a nem rendeltetészerű használatból és vagy a szállító előírásainak be nem tartásából bekövetkező baleset következtében vált szükségessé, vagy még általánosabban, minden olyan esemény bekövetkeztében, amelyért nem a szállító a felelős.

A szállító szavatossági kötelezettsége akkor sem áll fenn, ha a megrendelő a szállító kifejezett beleegyezése nélkül a terméken módosításokat vagy kiegészítéseket hajtott végre.

XIII. JÓTÁLLÁS – GARANCIA

13.1. A jótállás időtartama: A jótállás csak azokra a meghibásodásokra terjed ki, amelyek a 6.1. pontban foglaltak szerinti átadás időpontjától számított 18 hónapon belül jelentkeznek. A cserealkatrészekre és a megjavított alkatrészekre ugyanazok a garanciális feltételek érvényesek, mint az eredeti termékekre. Az előzőekben leírtaktól eltérő időtartamú garanciális kötelezettség a szállítót csak abban az esetben terheli, ha adás-vételi megállapodás során erre írásos nyilatkozatot ad.

13.2. A garancia gyakorlásának módozatai: A jelen garancia keretében a szállító saját költségére, - a hiba jellegétől függően - a lehető legrövidebb határidőn belül, és az általa szükségesnek tartott eszközökkel hárítja el a feltárt hibát.

13.3. A szállítót garanciális kötelezettsége a telephelyén terheli. A javításokat vagy a cseréket az Szállító műhelyében vagy telephelyén végzi el, miután a megrendelő a meghibásodott alkatrészeket vagy termékeket a szállító részére visszaküldte.

13.4. Abban az esetben, ha a javítást vagy a cserét a termék természetéből eredően, vagy a megrendelő kifejezett kérésére csak a helyszínen lehet elvégezni, a javításra eső munkaerő költségeit a szállító magára vállalja, de a meghibásodott részekről eltérő darabok szétszerelési és összeszerelési költségeinek kizárásával. Az utazási és helyszíni szállásköltségeket a megrendelő köteles megelőlegezni, a reklamáció jogosságának elismeréséig.

13.5. A 11.4. pontban foglaltaktól eltérően kivételt képez az az eset, amikor a szállító által szállított komplett berendezés valamely része hibásodik meg. Ezekben az esetekben ugyanis a meghibásodott rész kijavításához ill. kicseréléséhez szükséges helyszíni szétszerelési és összeszerelési költségek, valamint az ezen tevékenységgel kapcsolatban Szállítónál felmerülő utazás- és szállásköltségek is az Szállítót terhelik.

13.6. A megrendelő kötelezettségei: ahhoz, hogy a jelen garanciát élvezhesse, a megrendelő köteles a hibák felfedezését követően azonnal az Szállítót értesíteni, és részletes tájékoztatást adni a meghibásodás körülményeiről. Lehetővé kell tennie az Szállító számára a hiba feltárását és elhárítását. Ezen kívül a szállító kifejezett beleegyezése nélkül tartózkodnia kell attól, hogy a hiba feltárását ill. elhárítását harmadik féllel végeztesse el.

Viták esetekben a Magyar Tűzihorganyzók Szövetségének álláspontját az Szállító elfogadja.

XIV. FELELŐSSÉG

A szállító felelősségét szigorúan az adás-vételi megállapodásban rögzített vállalások ill. a jelen Általános Szerződési Feltételek korlátozzák.

XV. JOGVITÁK

A szállító által kiadott ajánlatokkal vagy az általa teljesített eladásokkal kapcsolatos minden olyan jogvita, melyet a Felek egymás közti megállapodással rendezni nem tudnak, értékhatártól függően II-III kerületi bíróság illetékességét kötik ki.



Niedax Kereskedelmi Kft.
H-2030 Érd I Budafoki út 10.
Tel.: (+36) 23 521 300
info@niedax.hu | www.niedax.hu